

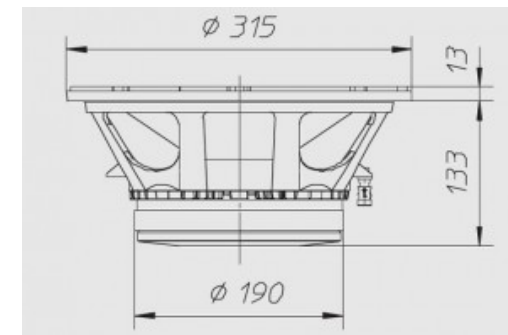
12"-320mm | 8Ω | 800W Max

Membrana in cellulosa, sospensione in tela con NOMEX®



Dimensioni e pesi

Diametro esterno	315 mm
Profondità sottoflangia	133 mm
Spessore flangia	13 mm
Foro pannello	282 mm
Foro pann.con montaggio posteriore	-
Numero fori di fissaggio	8
Diametro fori di fissaggio	7 mm
Diametro pos fori di fissaggio	295 mm
Volume occupato dallo speaker	-
Peso con imballo singolo	8,20 Kg
Dimensioni imballo singolo	-
Numero speaker imballo master	1 Pz



Materiali

Tipo cestello	Alluminio
Tipo magnete	Ferrite
Tipo membrana	-
Profilo membrana	-
Tipo sospensione	Nomex
Tipo centratore	-

Tipo former	Kapton
Tipo avvolgimento	-
Tipo connessioni elettriche	-
Altezza avvolgimento	-
Altezza traferro	10
Note costruttive	-

Caratteristiche

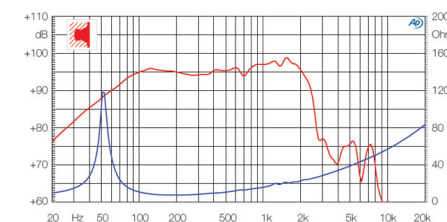
Diametro nominale	12"-320mm
Impedenza nominale	8 Ω
Potenza musicale	800 W
Potenza nominale AES	400 W
Sensibilità (1W/1m)	96 dB
Diametro bobina mobile	75 mm
Diametro di gola	-
Accessori opzionali	-
Accessori a corredo	-
Codice ricambio	-

Parametri T/S

Re	5,80 Ω
Fs	47,80 Hz
Qms	7,20
Qes	0,34
Qts	0,32
Mms	81,60 g
Cms	0,14 mm/N
BxL	20,44 Wb/m
D	261 mm
Vas	55 dm ³
Xmax	4 mm
η0	1,70 %
Le	1,46 mH

Grafico

Tipo di misura	-
----------------	---



Applicazioni

Range freq. di utilizzo	45-2000 Hz
Tipo di utilizzo	-
Freq. di crossover consigliata	-
Tipo di carico consigliato	Bass Reflex
Volume consigliato chiuso	-
Volume consigliato reflex	28 dm ³
Freq. accordo raccomandata	62 Hz
Progetti	-