

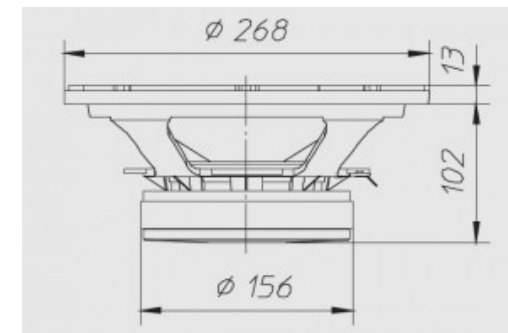
10"-250mm | 8Ω | 400W Max

Membrana in cellulosa e sospensione in tela con NOMEX®



Dimensioni e pesi

Diametro esterno	268 mm
Profondità sottoflancia	102 mm
Spessore flangia	13 mm
Foro pannello	235 mm
Foro pann.con montaggio posteriore	-
Numero fori di fissaggio	8
Diametro fori di fissaggio	5 mm
Diametro pos fori di fissaggio	253 mm
Volume occupato dallo speaker	-
Peso con imballo singolo	4,90 Kg
Dimensioni imballo singolo	-
Numero speaker imballo master	2 Pz



Materiali

Tipo cestello	Alluminio
Tipo magnete	Ferrite
Tipo membrana	-
Profilo membrana	-
Tipo sospensione	Nomex
Tipo centratore	-

Tipo former	Alluminio
Tipo avvolgimento	-
Tipo connessioni elettriche	-
Altezza avvolgimento	-
Altezza traferro	8
Note costruttive	-

Caratteristiche

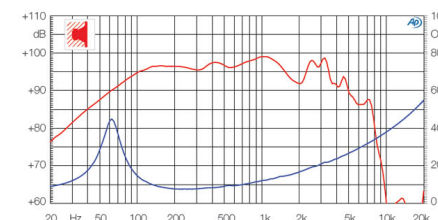
Diametro nominale	10"-250mm
Impedenza nominale	8 Ω
Potenza musicale	400 W
Potenza nominale AES	150 W
Sensibilità (1W/1m)	97 dB
Diametro bobina mobile	50 mm
Diametro di gola	-
Accessori opzionali	-
Accessori a corredo	-
Codice ricambio	-

Parametri T/S

Re	6 Ω
Fs	55 Hz
Qms	2,17
Qes	0,30
Qts	0,26
Mms	33 g
Cms	0,26 mm/N
BxL	15,23 Wb/m
D	210 mm
Vas	43,40 dm ³
Xmax	4,50 mm
η0	2,27 %
Le	0,93 mH

Grafico

Tipo di misura	-
----------------	---



Applicazioni

Range freq. di utilizzo	45-3000 Hz
Tipo di utilizzo	Basso elettrico
Freq. di crossover consigliata	-
Tipo di carico consigliato	Bass Reflex
Volume consigliato chiuso	-
Volume consigliato reflex	18 dm ³
Freq. accordo raccomandata	85 Hz
Progetti	-