

WOOFER PW205ND



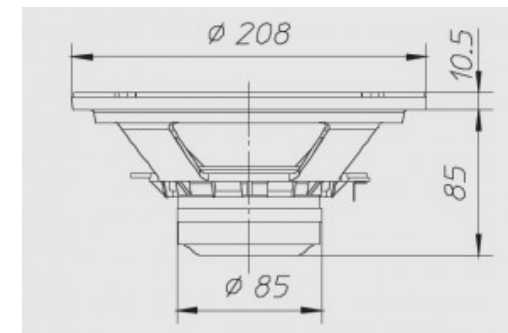
8"-200mm | 8Ω | 400W Max

Membrana in cellulosa trattata, sospensione in tela NOMEX®, magnete in neodimio



Dimensioni e pesi

Diametro esterno	208 mm
Profondità sottoflangia	85 mm
Spessore flangia	10,5 mm
Foro pannello	184 mm
Foro pann.con montaggio posteriore	-
Numero fori di fissaggio	4
Diametro fori di fissaggio	5 mm
Diametro pos fori di fissaggio	194 mm
Volume occupato dallo speaker	-
Peso con imballo singolo	1,41 Kg
Dimensioni imballo singolo	-
Numero speaker imballo master	4 Pz



Materiali

Tipo cestello	Alluminio
Tipo magnete	Neodimio
Tipo membrana	-
Profilo membrana	-
Tipo sospensione	Nomex
Tipo centratore	-

Tipo former	Kapton
Tipo avvolgimento	Alluminio sandwich
Tipo connessioni elettriche	-
Altezza avvolgimento	-
Altezza traferro	8
Note costruttive	-

Caratteristiche

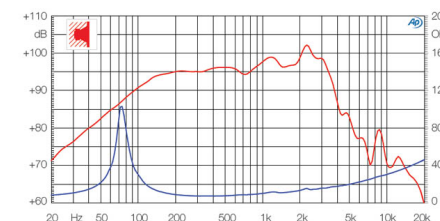
Diametro nominale	8"-200mm
Impedenza nominale	8 Ω
Potenza musicale	400 W
Potenza nominale AES	200 W
Sensibilità (1W/1m)	96,5 dB
Diametro bobina mobile	50 mm
Diametro di gola	-
Accessori opzionali	-
Accessori a corredo	-
Codice ricambio	-

Parametri T/S

Re	6 Ω
Fs	75 Hz
Qms	4,83
Qes	0,36
Qts	0,34
Mms	18,20 g
Cms	0,24 mm/N
BxL	12,08 Wb/m
D	170 mm
Vas	17,56 dm ³
Xmax	6,25 mm
η0	2,04 %
Le	0,46 mH

Grafico

Tipo di misura	-
----------------	---



Applicazioni

Range freq. di utilizzo	60-3000 Hz
Tipo di utilizzo	-
Freq. di crossover consigliata	-
Tipo di carico consigliato	Bass Reflex
Volume consigliato chiuso	-
Volume consigliato reflex	12 dm ³
Freq. accordo raccomandata	90 Hz
Progetti	-