

| 8Ω | 200W Max

Driver a compressione, membrana in titanio

Codice ricambio: RPU340



Caratteristiche

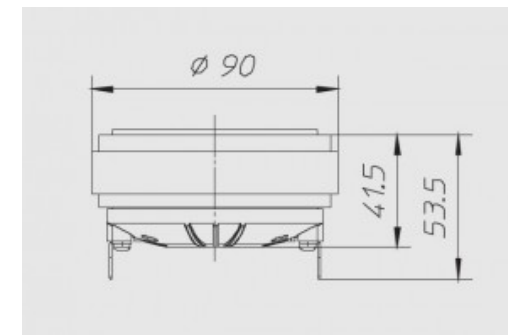
| | |
|------------------------|--------|
| Diametro nominale | - |
| Impedenza nominale | 8 Ω |
| Potenza musicale | 200 W |
| Potenza nominale AES | 100 W |
| Sensibilità (1W/1m) | 102 dB |
| Diametro bobina mobile | 34 mm |
| Diametro di gola | 1 mm |
| Accessori opzionali | - |
| Accessori a corredo | - |
| Codice ricambio | - |

Parametri T/S

| | |
|------|--------|
| Re | 6,40 Ω |
| Fs | 550 Hz |
| Qms | - |
| Qes | - |
| Qts | - |
| Mms | - |
| Cms | - |
| BxL | - |
| D | - |
| Vas | - |
| Xmax | - |
| η0 | - |
| Le | - |

Dimensioni e pesi

| | |
|------------------------------------|---------|
| Diametro esterno | 90 mm |
| Profondità sottoflangia | 53,5 mm |
| Spessore flangia | - |
| Foro pannello | - |
| Foro pann.con montaggio posteriore | - |
| Numero fori di fissaggio | 3 |
| Diametro fori di fissaggio | 6 mm |
| Diametro pos fori di fissaggio | 57 mm |
| Volume occupato dallo speaker | - |
| Peso con imballo singolo | 1,10 Kg |
| Dimensioni imballo singolo | - |
| Numero speaker imballo master | 6 Pz |



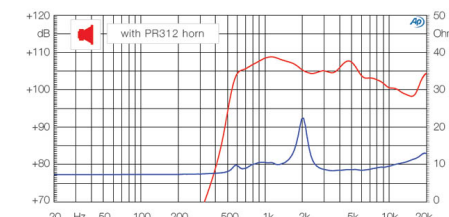
Materiali

| | |
|------------------|---|
| Tipo cestello | - |
| Tipo magnete | - |
| Tipo membrana | - |
| Profilo membrana | - |
| Tipo sospensione | - |
| Tipo centratore | - |

| | |
|-----------------------------|--------|
| Tipo former | Kapton |
| Tipo avvolgimento | - |
| Tipo connessioni elettriche | - |
| Altezza avvolgimento | - |
| Altezza traferro | - |
| Note costruttive | - |

Grafico

| | |
|----------------|---|
| Tipo di misura | - |
|----------------|---|



Applicazioni

| | |
|--------------------------------|---------------|
| Range freq. di utilizzo | 2500-20000 Hz |
| Tipo di utilizzo | - |
| Freq. di crossover consigliata | 3000 Hz |
| Tipo di carico consigliato | - |
| Volume consigliato chiuso | - |
| Volume consigliato reflex | - |
| Freq. accordo raccomandata | - |
| Progetti | - |