

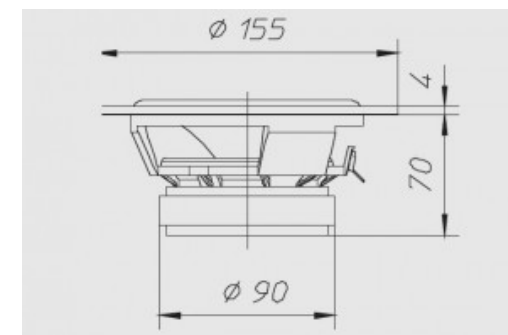
5"-130mm | 8Ω | 80W Max

Membrana in cellulosa, sospensione in tela



Dimensioni e pesi

Diametro esterno	155 mm
Profondità sottoflangia	70 mm
Spessore flangia	4 mm
Foro pannello	122 mm
Foro pann.con montaggio posteriore	-
Numero fori di fissaggio	6
Diametro fori di fissaggio	4,5 mm
Diametro pos fori di fissaggio	141 mm
Volume occupato dallo speaker	-
Peso con imballo singolo	1,02 Kg
Dimensioni imballo singolo	-
Numero speaker imballo master	6 Pz



Materiali

Tipo cestello	Alluminio
Tipo magneti	Ferrite
Tipo membrana	-
Profilo membrana	-
Tipo sospensione	Tela trattata
Tipo centratore	-

Tipo former	Alluminio
Tipo avvolgimento	-
Tipo connessioni elettriche	-
Altezza avvolgimento	-
Altezza traferro	5
Note costruttive	-

Caratteristiche

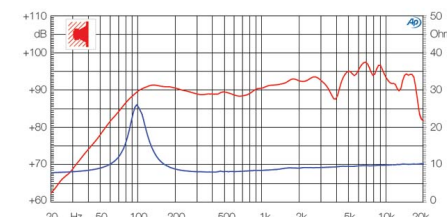
Diametro nominale	5"-130mm
Impedenza nominale	8 Ω
Potenza musicale	80 W
Potenza nominale AES	40 W
Sensibilità (1W/1m)	91 dB
Diametro bobina mobile	25 mm
Diametro di gola	-
Accessori opzionali	-
Accessori a corredo	-
Codice ricambio	-

Parametri T/S

Re	6,80 Ω
Fs	86,70 Hz
Qms	1,96
Qes	0,73
Qts	0,53
Mms	4,84 g
Cms	0,70 mm/N
BxL	4,95 Wb/m
D	103 mm
Vas	6,78 dm ³
Xmax	1 mm
η ₀	0,58 %
Le	0,20 mH

Grafico

Tipo di misura	-
----------------	---



Applicazioni

Range freq. di utilizzo	60-18000 Hz
Tipo di utilizzo	-
Freq. di crossover consigliata	-
Tipo di carico consigliato	Cassa chiusa
Volume consigliato chiuso	10 dm ³
Volume consigliato reflex	-
Freq. accordo raccomandata	-
Progetti	-