

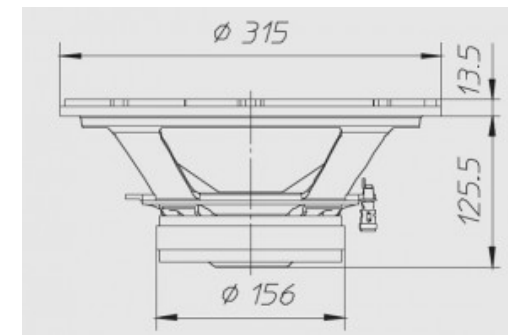
12"-320mm | 8Ω | 400W Max

Membrana in cellulosa smorzata e sospensione in gomma



Dimensioni e pesi

Diametro esterno	315 mm
Profondità sottoflangia	125,5 mm
Spessore flangia	13,5 mm
Foro pannello	282 mm
Foro pann.con montaggio posteriore	-
Numero fori di fissaggio	8
Diametro fori di fissaggio	7 mm
Diametro pos fori di fissaggio	295 mm
Volume occupato dallo speaker	-
Peso con imballo singolo	4,90 Kg
Dimensioni imballo singolo	-
Numero speaker imballo master	1 Pz



Materiali

Tipo cestello	Alluminio
Tipo magneti	Ferrite
Tipo membrana	-
Profilo membrana	-
Tipo sospensione	Gomma
Tipo centratore	-

Tipo former	Alluminio
Tipo avvolgimento	-
Tipo connessioni elettriche	-
Altezza avvolgimento	-
Altezza traferro	8
Note costruttive	-

Caratteristiche

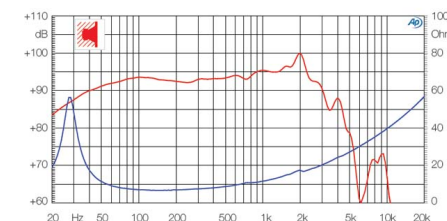
Diametro nominale	12"-320mm
Impedenza nominale	8 Ω
Potenza musicale	400 W
Potenza nominale AES	150 W
Sensibilità (1W/1m)	93 dB
Diametro bobina mobile	50 mm
Diametro di gola	-
Accessori opzionali	-
Accessori a corredo	-
Codice ricambio	-

Parametri T/S

Re	5,70 Ω
Fs	27 Hz
Qms	3,04
Qes	0,37
Qts	0,33
Mms	67 g
Cms	0,52 mm/N
BxL	13,17 Wb/m
D	264 mm
Vas	205 dm ³
Xmax	5,25 mm
η0	1,05 %
Le	0,90 mH

Grafico

Tipo di misura	-
----------------	---



Applicazioni

Range freq. di utilizzo	25-2500 Hz
Tipo di utilizzo	-
Freq. di crossover consigliata	-
Tipo di carico consigliato	Bass Reflex
Volume consigliato chiuso	-
Volume consigliato reflex	136 dm ³
Freq. accordo raccomandata	34 Hz
Progetti	-