

# WOOFER HW251N

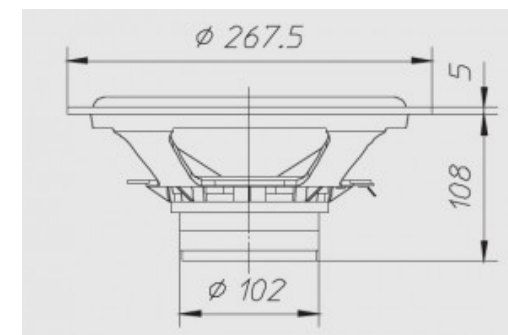
**CIARE®****10"-250mm | 8Ω | 240W Max**

Membrana in cellulosa smorzata, sospensione in gomma, flangia senza guarnizione



## Dimensioni e pesi

Diametro esterno	267,5 mm
Profondità sottoflangia	108 mm
Spessore flangia	5 mm
Foro pannello	232 mm
Foro pann.con montaggio posteriore	-
Numero fori di fissaggio	8
Diametro fori di fissaggio	5 mm
Diametro pos fori di fissaggio	253 mm
Volume occupato dallo speaker	-
Peso con imballo singolo	2,80 Kg
Dimensioni imballo singolo	-
Numero speaker imballo master	4 Pz



## Materiali

Tipo cestello	Alluminio
Tipo magneti	Ferrite
Tipo membrana	-
Profilo membrana	-
Tipo sospensione	Gomma
Tipo centratore	-

Tipo former	Alluminio
Tipo avvolgimento	-
Tipo connessioni elettriche	-
Altezza avvolgimento	-
Altezza traferro	8
Note costruttive	-

## Caratteristiche

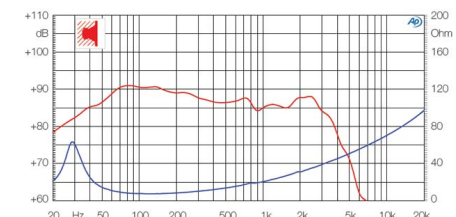
Diametro nominale	10"-250mm
Impedenza nominale	8 Ω
Potenza musicale	240 W
Potenza nominale AES	120 W
Sensibilità (1W/1m)	91 dB
Diametro bobina mobile	38 mm
Diametro di gola	-
Accessori opzionali	-
Accessori a corredo	-
Codice ricambio	-

## Parametri T/S

Re	6,50 Ω
Fs	30 Hz
Qms	5,55
Qes	0,38
Qts	0,35
Mms	50,77 g
Cms	0,52 mm/N
BxL	13,02 Wb/m
D	210 mm
Vas	87,95 dm <sup>3</sup>
Xmax	6 mm
η0	0,66 %
Le	1,75 mH

## Grafico

Tipo di misura	-
----------------	---



## Applicazioni

Range freq. di utilizzo	25-2500 Hz
Tipo di utilizzo	-
Freq. di crossover consigliata	-
Tipo di carico consigliato	Bass Reflex
Volume consigliato chiuso	-
Volume consigliato reflex	64 dm <sup>3</sup>
Freq. accordo raccomandata	36 Hz
Progetti	-