

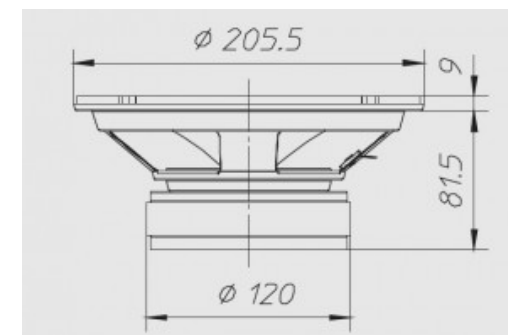
8"-200mm | 8Ω | 180W Max

Membrana in polipropilene e sospensione in gomma



Dimensioni e pesi

Diametro esterno	205,5 mm
Profondità sottoflangia	81,5 mm
Spessore flangia	9 mm
Foro pannello	185 mm
Foro pann.con montaggio posteriore	-
Numero fori di fissaggio	4
Diametro fori di fissaggio	5,5 mm
Diametro pos fori di fissaggio	194 mm
Volume occupato dallo speaker	-
Peso con imballo singolo	2,30 Kg
Dimensioni imballo singolo	-
Numero speaker imballo master	4 Pz



Materiali

Tipo cestello	-
Tipo magnete	Ferrite
Tipo membrana	-
Profilo membrana	-
Tipo sospensione	Gomma
Tipo centratore	-

Tipo former	Alluminio
Tipo avvolgimento	-
Tipo connessioni elettriche	-
Altezza avvolgimento	-
Altezza traferro	6
Note costruttive	-

Caratteristiche

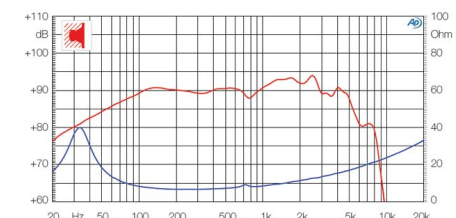
Diametro nominale	8"-200mm
Impedenza nominale	8 Ω
Potenza musicale	180 W
Potenza nominale AES	80 W
Sensibilità (1W/1m)	91 dB
Diametro bobina mobile	32 mm
Diametro di gola	-
Accessori opzionali	-
Accessori a corredo	-
Codice ricambio	-

Parametri T/S

Re	6 Ω
Fs	39 Hz
Qms	3,10
Qes	0,49
Qts	0,42
Mms	22,08 g
Cms	0,76 mm/N
BxL	8,13 Wb/m
D	166 mm
Vas	48,88 dm ³
Xmax	3 mm
η0	0,57 %
Le	0,47 mH

Grafico

Tipo di misura	-
----------------	---



Applicazioni

Range freq. di utilizzo	45-3500 Hz
Tipo di utilizzo	-
Freq. di crossover consigliata	-
Tipo di carico consigliato	Bass Reflex
Volume consigliato chiuso	-
Volume consigliato reflex	50 dm ³
Freq. accordo raccomandata	38 Hz
Progetti	-