

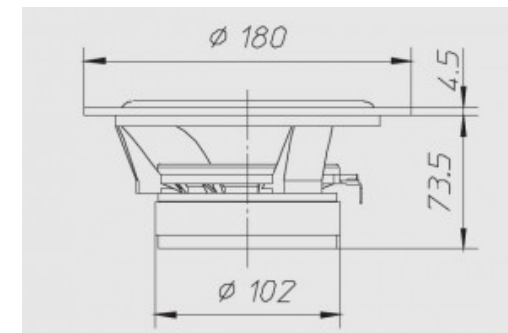
6,5"-165mm | 8Ω | 180W Max

Membrana in polipropilene, sospensione in gomma



Dimensioni e pesi

Diametro esterno	180 mm
Profondità sottoflangia	73,5 mm
Spessore flangia	4,5 mm
Foro pannello	146 mm
Foro pann.con montaggio posteriore	-
Numero fori di fissaggio	4
Diametro fori di fissaggio	4,5 mm
Diametro pos fori di fissaggio	166 mm
Volume occupato dallo speaker	-
Peso con imballo singolo	1,64 Kg
Dimensioni imballo singolo	-
Numero speaker imballo master	6 Pz



Materiali

Tipo cestello	Alluminio
Tipo magneti	Ferrite
Tipo membrana	-
Profilo membrana	-
Tipo sospensione	Gomma
Tipo centratore	-

Tipo former	Alluminio
Tipo avvolgimento	-
Tipo connessioni elettriche	-
Altezza avvolgimento	-
Altezza traferro	6
Note costruttive	-

Caratteristiche

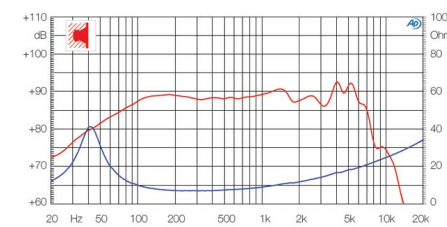
Diametro nominale	6,5"-165mm
Impedenza nominale	8 Ω
Potenza musicale	180 W
Potenza nominale AES	80 W
Sensibilità (1W/1m)	90 dB
Diametro bobina mobile	32 mm
Diametro di gola	-
Accessori opzionali	-
Accessori a corredo	-
Codice ricambio	-

Parametri T/S

Re	6 Ω
Fs	46 Hz
Qms	2,24
Qes	0,45
Qts	0,37
Mms	14,5 g
Cms	0,81 mm/N
BxL	7,59 Wb/m
D	130 mm
Vas	20 dm ³
Xmax	3 mm
η0	0,44 %
Le	0,40 mH

Grafico

Tipo di misura	-
----------------	---



Applicazioni

Range freq. di utilizzo	45-6000 Hz
Tipo di utilizzo	-
Freq. di crossover consigliata	-
Tipo di carico consigliato	Bass Reflex
Volume consigliato chiuso	-
Volume consigliato reflex	17 dm ³
Freq. accordo raccomandata	51 Hz
Progetti	-