

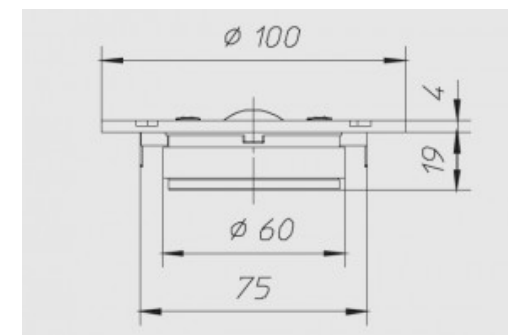
1"-25mm | 8Ω | 120W Max

Membrana in seta smorzata



Dimensioni e pesi

Diametro esterno	100 mm
Profondità sottoflangia	19 mm
Spessore flangia	4 mm
Foro pannello	65 mm
Foro pann.con montaggio posteriore	-
Numero fori di fissaggio	4
Diametro fori di fissaggio	5 mm
Diametro pos fori di fissaggio	88 mm
Volume occupato dallo speaker	-
Peso con imballo singolo	0,28 Kg
Dimensioni imballo singolo	-
Numero speaker imballo master	12 Pz



Materiali

Tipo cestello	-
Tipo magneti	Ferrite
Tipo membrana	-
Profilo membrana	-
Tipo sospensione	-
Tipo centratore	-

Tipo former	Alluminio
Tipo avvolgimento	-
Tipo connessioni elettriche	-
Altezza avvolgimento	-
Altezza traferro	2,5
Note costruttive	-

Caratteristiche

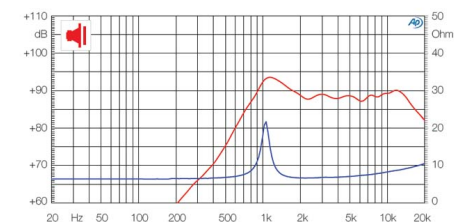
Diametro nominale	1"-25mm
Impedenza nominale	8 Ω
Potenza musicale	120 W
Potenza nominale AES	60 W
Sensibilità (1W/1m)	89 dB
Diametro bobina mobile	25 mm
Diametro di gola	-
Accessori opzionali	-
Accessori a corredo	-
Codice ricambio	-

Parametri T/S

Re	6,30 Ω
Fs	1 Hz
Qms	5,00
Qes	3,00
Qts	1,87
Mms	0,30 g
Cms	0,09 mm/N
BxL	2,30 Wb/m
D	32 mm
Vas	-
Xmax	-
η0	-
Le	0,07 mH

Grafico

Tipo di misura	-
----------------	---



Applicazioni

Range freq. di utilizzo	2500-20000 Hz
Tipo di utilizzo	-
Freq. di crossover consigliata	3000 Hz
Tipo di carico consigliato	-
Volume consigliato chiuso	-
Volume consigliato reflex	-
Freq. accordo raccomandata	-
Progetti	-