

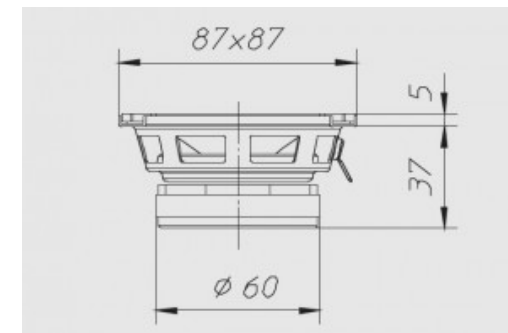
3,5"-87mm | 8Ω | 90W Max

Membrana in cellulosa smorzata, sospensione in tela



Dimensioni e pesi

Diametro esterno	87 x 87 mm
Profondità sottoflangia	37 mm
Spessore flangia	5 mm
Foro pannello	77 mm
Foro pann.con montaggio posteriore	-
Numero fori di fissaggio	4
Diametro fori di fissaggio	5 mm
Diametro pos fori di fissaggio	100 mm
Volume occupato dallo speaker	-
Peso con imballo singolo	0,37 Kg
Dimensioni imballo singolo	-
Numero speaker imballo master	12 Pz



Materiali

Tipo cestello	Acciaio
Tipo magnete	Ferrite
Tipo membrana	-
Profilo membrana	-
Tipo sospensione	Tela trattata
Tipo centratore	-

Tipo former	Alluminio
Tipo avvolgimento	-
Tipo connessioni elettriche	-
Altezza avvolgimento	-
Altezza traferro	4
Note costruttive	-

Caratteristiche

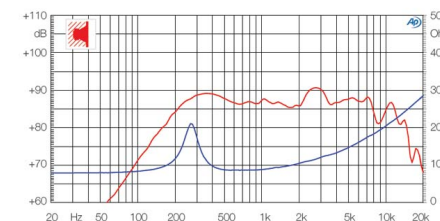
Diametro nominale	3,5"-87mm
Impedenza nominale	8 Ω
Potenza musicale	90 W
Potenza nominale AES	30 W
Sensibilità (1W/1m)	89 dB
Diametro bobina mobile	20 mm
Diametro di gola	-
Accessori opzionali	-
Accessori a corredo	-
Codice ricambio	-

Parametri T/S

Re	7,30 Ω
Fs	270 Hz
Qms	4,40
Qes	2,02
Qts	1,39
Mms	2,79 g
Cms	0,12 mm/N
BxL	4,14 Wb/m
D	67 mm
Vas	0,22 dm ³
Xmax	1,10 mm
η0	0,20 %
Le	0,20 mH

Grafico

Tipo di misura	-
----------------	---



Applicazioni

Range freq. di utilizzo	150-10000 Hz
Tipo di utilizzo	-
Freq. di crossover consigliata	-
Tipo di carico consigliato	Cassa chiusa
Volume consigliato chiuso	3 dm ³
Volume consigliato reflex	-
Freq. accordo raccomandata	-
Progetti	-