

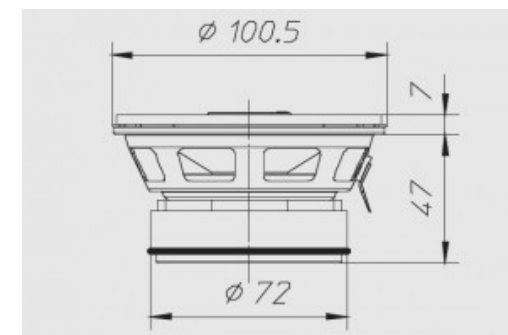
4"-100mm | 4Ω | 100W Max

2 Vie coassiali, membrana woofer in cellulosa smorzata, tweeter in neodimio, alette di fissaggio rimovibili



Dimensioni e pesi

Diametro esterno	100,5 mm
Profondità sottoflangia	47 mm
Spessore flangia	7 mm
Foro pannello	91 mm
Foro pann.con montaggio posteriore	-
Numero fori di fissaggio	4
Diametro fori di fissaggio	5,5 mm
Diametro pos fori di fissaggio	116 mm
Volume occupato dallo speaker	-
Peso con imballo singolo	0,73 Kg
Dimensioni imballo singolo	-
Numero speaker imballo master	12 Pz



Materiali

Tipo cestello	Acciaio
Tipo magneti	Ferrite
Tipo membrana	-
Profilo membrana	-
Tipo sospensione	Poliuretano
Tipo centratore	-

Tipo former	Alluminio
Tipo avvolgimento	-
Tipo connessioni elettriche	-
Altezza avvolgimento	-
Altezza traferro	5
Note costruttive	-

Caratteristiche

Diametro nominale	4"-100mm
Impedenza nominale	4 Ω
Potenza musicale	100 W
Potenza nominale AES	40 W
Sensibilità (1W/1m)	89 dB
Diametro bobina mobile	25 mm
Diametro di gola	-
Accessori opzionali	-
Accessori a corredo	-
Codice ricambio	-

Parametri T/S

Re	3,13 Ω
Fs	125 Hz
Qms	3,02
Qes	0,51
Qts	0,43
Mms	3,80 g
Cms	0,42 mm/N
BxL	4,29 Wb/m
D	80 mm
Vas	1,50 dm <sup>3</sup>
Xmax	0,60 mm
η0	0,55 %
Le	-

Grafico

Tipo di misura	-
----------------	---

Applicazioni

Range freq. di utilizzo	-
Tipo di utilizzo	-
Freq. di crossover consigliata	-
Tipo di carico consigliato	-
Volume consigliato chiuso	-
Volume consigliato reflex	-
Freq. accordo raccomandata	-
Progetti	-