

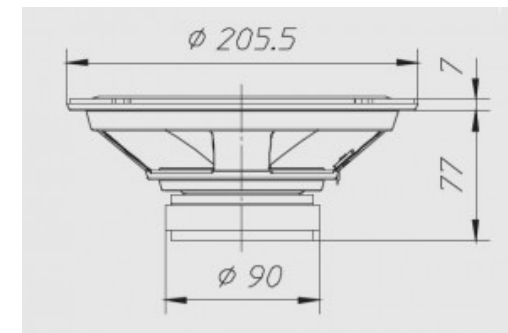
8"-200mm | 4Ω | 160W Max

Membrana in cellulosa smorzata, sospensione in gomma



Dimensioni e pesi

Diametro esterno	205,5 mm
Profondità sottoflangia	77 mm
Spessore flangia	7 mm
Foro pannello	185 mm
Foro pann.con montaggio posteriore	-
Numero fori di fissaggio	4
Diametro fori di fissaggio	5,5 mm
Diametro pos fori di fissaggio	194 mm
Volume occupato dallo speaker	-
Peso con imballo singolo	1,14 Kg
Dimensioni imballo singolo	-
Numero speaker imballo master	4 Pz



Materiali

Tipo cestello	Acciaio
Tipo magneti	Ferrite
Tipo membrana	Fibra di cellulosa trattata
Profilo membrana	-
Tipo sospensione	Gomma
Tipo centratore	-

Tipo former	Alluminio
Tipo avvolgimento	-
Tipo connessioni elettriche	-
Altezza avvolgimento	-
Altezza traferro	6
Note costruttive	-

Caratteristiche

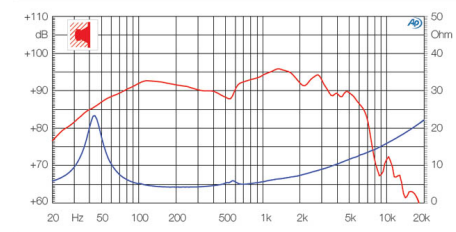
Diametro nominale	8"-200mm
Impedenza nominale	4 Ω
Potenza musicale	160 W
Potenza nominale AES	80 W
Sensibilità (1W/1m)	93 dB
Diametro bobina mobile	32 mm
Diametro di gola	-
Accessori opzionali	-
Accessori a corredo	-
Codice ricambio	-

Parametri T/S

Re	3,50 Ω
Fs	49 Hz
Qms	2,17
Qes	0,71
Qts	0,53
Mms	17,43 g
Cms	0,60 mm/N
BxL	5,17 Wb/m
D	165 mm
Vas	38,34 dm ³
Xmax	2,50 mm
η0	-
Le	-

Grafico

Tipo di misura	-
----------------	---



Applicazioni

Range freq. di utilizzo	40-5000 Hz
Tipo di utilizzo	-
Freq. di crossover consigliata	-
Tipo di carico consigliato	Cassa chiusa
Volume consigliato chiuso	50 dm ³
Volume consigliato reflex	-
Freq. accordo raccomandata	-
Progetti	-