

# HORN TWEETER CT267

**CIARE®****1"-25mm | 4Ω | 300W Max****Tweeter a compressione, membrana in alluminio, con ferrofluido****Versione 8 Ohm = PT262**

## Caratteristiche

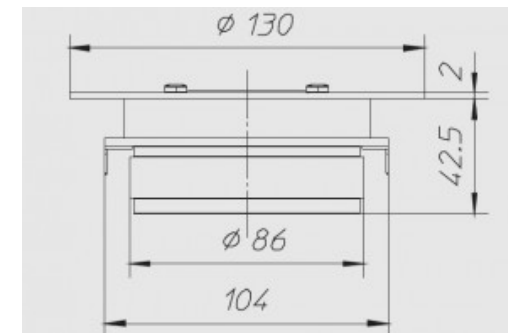
Diametro nominale	1"-25mm
Impedenza nominale	4 Ω
Potenza musicale	300 W
Potenza nominale AES	150 W
Sensibilità (1W/1m)	105 dB
Diametro bobina mobile	25 mm
Diametro di gola	-
Accessori opzionali	-
Accessori a corredo	-
Codice ricambio	-

## Parametri T/S

Re	3,20 Ω
Fs	1.800 Hz
Qms	-
Qes	-
Qts	-
Mms	-
Cms	-
BxL	-
D	-
Vas	-
Xmax	-
n0	-
Le	0,02 mH

## Dimensioni e pesi

Diametro esterno	130 mm
Profondità sottoflangia	42,5 mm
Spessore flangia	2 mm
Foro pannello	95 mm
Foro pann.con montaggio posteriore	-
Numero fori di fissaggio	4
Diametro fori di fissaggio	5 mm
Diametro pos fori di fissaggio	116 mm
Volume occupato dallo speaker	-
Peso con imballo singolo	1,15 Kg
Dimensioni imballo singolo	-
Numero speaker imballo master	6 Pz



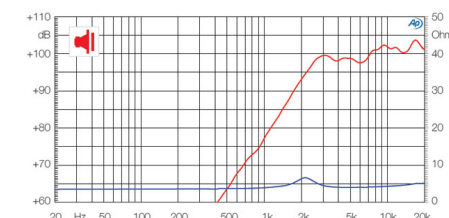
## Materiali

Tipo cestello	-
Tipo magnete	Ferrite
Tipo membrana	Alluminio
Profilo membrana	Piatto
Tipo sospensione	-
Tipo centratore	-

Tipo former	Kapton
Tipo avvolgimento	-
Tipo connessioni elettriche	Faston
Altezza avvolgimento	-
Altezza traferro	4
Note costruttive	-

## Grafico

Tipo di misura      Pannello IEC



## Applicazioni

Range freq. di utilizzo	3.000-20.000 Hz
Tipo di utilizzo	-
Freq. di crossover consigliata	5.000 Hz
Tipo di carico consigliato	-
Volume consigliato chiuso	-
Volume consigliato reflex	-
Freq. accordo raccomandata	-
Progetti	-