

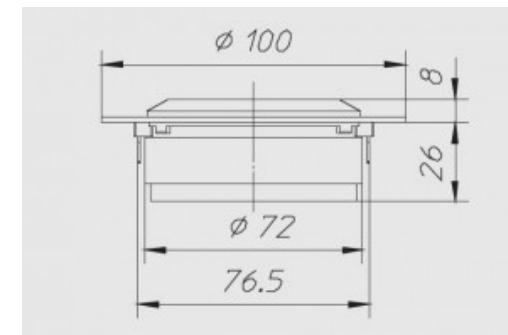
**1"-25mm | 4Ω | 250W Max**

Soft dome in seta, con ferrofluido



### Dimensioni e pesi

Diametro esterno	100 mm
Profondità sottoflangia	26 mm
Spessore flangia	8 mm
Foro pannello	75 mm
Foro pann.con montaggio posteriore	-
Numero fori di fissaggio	4
Diametro fori di fissaggio	5 mm
Diametro pos fori di fissaggio	88 mm
Volume occupato dallo speaker	-
Peso con imballo singolo	0,64 Kg
Dimensioni imballo singolo	-
Numero speaker imballo master	12 Pz



### Materiali

Tipo cestello	-
Tipo magnete	Ferrite
Tipo membrana	Seta
Profilo membrana	Cupola
Tipo sospensione	-
Tipo centratore	-

Tipo former	Alluminio
Tipo avvolgimento	-
Tipo connessioni elettriche	Faston
Altezza avvolgimento	-
Altezza traferro	3
Note costruttive	-

### Caratteristiche

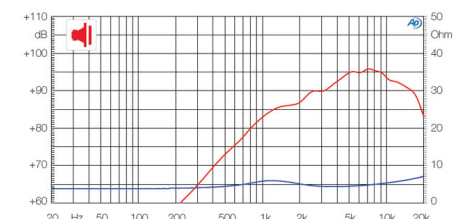
Diametro nominale	1"-25mm
Impedenza nominale	4 Ω
Potenza musicale	250 W
Potenza nominale AES	100 W
Sensibilità (1W/1m)	93 dB
Diametro bobina mobile	25 mm
Diametro di gola	-
Accessori opzionali	-
Accessori a corredo	-
Codice ricambio	RCT263

### Parametri T/S

Re	3,25 Ω
Fs	1 K Hz
Qms	3,50
Qes	1,14
Qts	0,86
Mms	0,35 g
Cms	-
BxL	2,50 Wb/m
D	32 mm
Vas	-
Xmax	-
η0	-
Le	0,03 mH

### Grafico

Tipo di misura Pannello IEC



### Applicazioni

Range freq. di utilizzo	2.500-20.000 Hz
Tipo di utilizzo	-
Freq. di crossover consigliata	3.000 Hz
Tipo di carico consigliato	-
Volume consigliato chiuso	-
Volume consigliato reflex	-
Freq. accordo raccomandata	-
Progetti	-