

15"-380mm | 2+2Ω | 8.000W Max

- Per competizioni SPL
- Bobina da 100 mm con supporto ed avvolgimento in filo piatto in alluminio
- Potenza massima di "Burp" : 2 x 4000 W
- Massima escursione meccanica: +- 30 mm
- Innovativo complesso magnetico tornito con magneti in neodimio ad alta temperatura
- Traferro totalmente ventilato
- Doppi centratori gemelli in NOMEX ®
- Esclusiva sospensione in gomma ad alta resistenza
- Esclusiva membrana extra rigida in sandwich di cellulosa speciale
- Esclusivi morsetti di connessione in ottone dorato per cavi fino ad AWG1



Caratteristiche

Diametro nominale	15"-380mm
Impedenza nominale	2+2 Ω
Potenza musicale	8.000 W
Potenza nominale AES	600+600 W
Sensibilità (1W/1m)	90,5 dB
Diametro bobina mobile	100 mm
Diametro di gola	-
Accessori opzionali	-
Accessori a corredo	-
Codice ricambio	RCSW8000

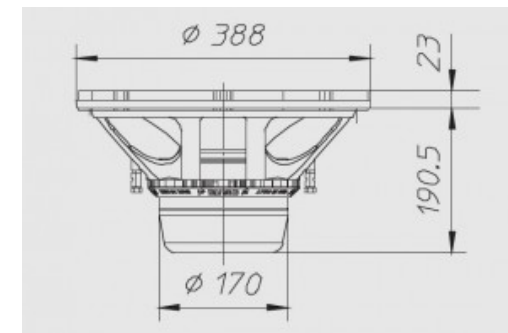
Parametri T/S

Re	1,50+1,50 Ω
Fs	47 Hz
Qms	5,68
Qes	0,40
Qts	0,38
Mms	422,50 g
Cms	0,03 mm/N
BxL	31,11 Wb/m
D	309 mm
Vas	21 dm ³
Xmax	16 mm
η ₀	0,54 %
Le	2,41 mH

Parametri rilevati con bobine in serie

Dimensioni e pesi

Diametro esterno	388 mm
Profondità sottoflangia	190,5 mm
Spessore flangia	23 mm
Foro pannello	354 mm
Foro pann.con montaggio posteriore	-
Numero fori di fissaggio	8
Diametro fori di fissaggio	6,5 mm
Diametro pos fori di fissaggio	368 mm
Volume occupato dallo speaker	-
Peso con imballo singolo	12,90 Kg
Dimensioni imballo singolo	-
Numero speaker imballo master	1 Pz

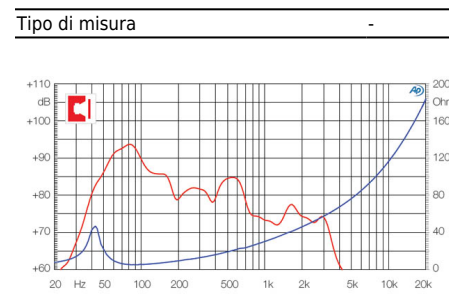


Materiali

Tipo cestello	Alluminio
Tipo magneti	Neodimio
Tipo membrana	Fibra di cellulosa rinforzata
Profilo membrana	Dritto
Tipo sospensione	Gomma
Tipo centratore	Nomex

Tipo former	Alluminio
Tipo avvolgimento	Alluminio piatto
Tipo connessioni elettriche	Ottone dorato
Altezza avvolgimento	-
Altezza traferro	20
Note costruttive	-

Grafico



Applicazioni

Range freq. di utilizzo	25-200 Hz
Tipo di utilizzo	Competizioni Car SPL
Freq. di crossover consigliata	-
Tipo di carico consigliato	Bass Reflex
Volume consigliato chiuso	-
Volume consigliato reflex	45 dm ³
Freq. accordo raccomandata	42 Hz
Progetti	-