

**6,5"-165mm | 4Ω | 200W Max**

Membrana in cellulosa impermeabilizzata, sospensione in tela



## Caratteristiche

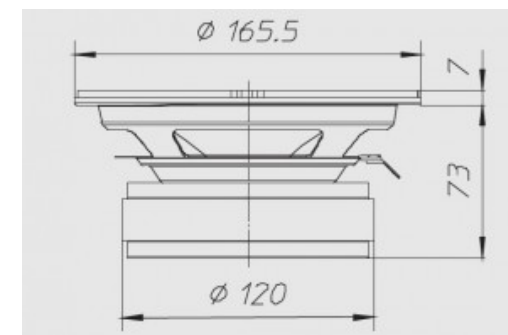
Diametro nominale	6,5"-165mm
Impedenza nominale	4 Ω
Potenza musicale	200 W
Potenza nominale AES	80 W
Sensibilità (1W/1m)	93 dB
Diametro bobina mobile	38 mm
Diametro di gola	-
Accessori opzionali	-
Accessori a corredo	-
Codice ricambio	-

## Parametri T/S

Re	3,55 Ω
Fs	66 Hz
Qms	7,26
Qes	0,34
Qts	0,32
Mms	8,50 g
Cms	0,70 mm/N
BxL	6,58 Wb/m
D	131 mm
Vas	17,70 dm <sup>3</sup>
Xmax	1,25 mm
η0	1,46 %
Le	0,11 mH

## Dimensioni e pesi

Diametro esterno	165,5 mm
Profondità sottoflangia	73 mm
Spessore flangia	7 mm
Foro pannello	142 mm
Foro pann.con montaggio posteriore	-
Numero fori di fissaggio	4
Diametro fori di fissaggio	5 mm
Diametro pos fori di fissaggio	156 mm
Volume occupato dallo speaker	-
Peso con imballo singolo	2,40 Kg
Dimensioni imballo singolo	-
Numero speaker imballo master	6 Pz



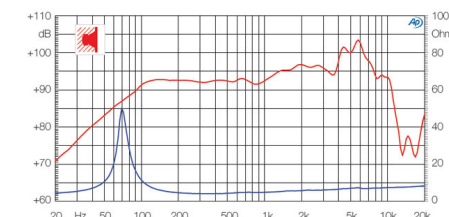
## Materiali

Tipo cestello	Acciaio
Tipo magnete	-
Tipo membrana	Fibra di cellulosa trattata
Profilo membrana	Esponenziale
Tipo sospensione	Tela trattata
Tipo centratore	-

Tipo former	Kapton
Tipo avvolgimento	-
Tipo connessioni elettriche	Faston
Altezza avvolgimento	-
Altezza traferro	6
Note costruttive	-

## Grafico

Tipo di misura -



## Applicazioni

Range freq. di utilizzo	80-8.000 Hz
Tipo di utilizzo	-
Freq. di crossover consigliata	-
Tipo di carico consigliato	Bass Reflex
Volume consigliato chiuso	-
Volume consigliato reflex	10 dm <sup>3</sup>
Freq. accordo raccomandata	85 Hz
Progetti	-