

DOPPIO CONO CH250

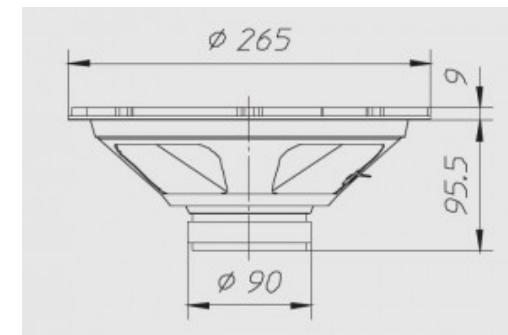
CIARE®**10"-250mm | 4Ω | 150W Max**

Doppio cono, membrana e sospensione in cellulosa



Dimensioni e pesi

Diametro esterno	265 mm
Profondità sottoflangia	95,5 mm
Spessore flangia	9 mm
Foro pannello	238 mm
Foro pann.con montaggio posteriore	-
Numero fori di fissaggio	8
Diametro fori di fissaggio	6 mm
Diametro pos fori di fissaggio	253 mm
Volume occupato dallo speaker	-
Peso con imballo singolo	1,35 Kg
Dimensioni imballo singolo	-
Numero speaker imballo master	4 Pz



Materiali

Tipo cestello	Acciaio
Tipo magnete	-
Tipo membrana	-
Profilo membrana	-
Tipo sospensione	Carta
Tipo centratore	-

Tipo former	-
Tipo avvolgimento	-
Tipo connessioni elettriche	-
Altezza avvolgimento	-
Altezza traferro	6
Note costruttive	-

Caratteristiche

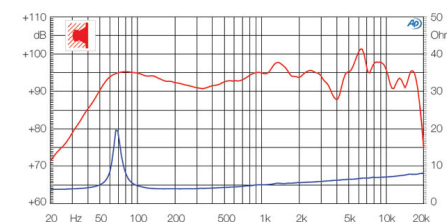
Diametro nominale	10"-250mm
Impedenza nominale	4 Ω
Potenza musicale	150 W
Potenza nominale AES	50 W
Sensibilità (1W/1m)	96 dB
Diametro bobina mobile	32 mm
Diametro di gola	-
Accessori opzionali	-
Accessori a corredo	-
Codice ricambio	-

Parametri T/S

Re	3,40 Ω
Fs	65 Hz
Qms	12,80
Qes	1,53
Qts	1,36
Mms	18,60 g
Cms	0,32 mm/N
BxL	4,10 Wb/m
D	208 mm
Vas	52 dm ³
Xmax	0,50 mm
η ₀	0,89 %
Le	0,24 mH

Grafico

Tipo di misura	-
----------------	---



Applicazioni

Range freq. di utilizzo	40-18000 Hz
Tipo di utilizzo	-
Freq. di crossover consigliata	-
Tipo di carico consigliato	Cassa chiusa
Volume consigliato chiuso	80 dm ³
Volume consigliato reflex	-
Freq. accordo raccomandata	-
Progetti	-