

# MOBILE PER LCD, LED, PLASMA «APPESO» REGOLABILE IN ALTEZZA



**Mod. 2010**

Mobile con struttura in metallo

Per televisori fino Kg. 50 con foratura nel retro

Con adattatore da 21" a 60"

3 Ripiani fissi in vetro:

2010 T. con vetri Trasparenti

2010 S. con vetri Satinati

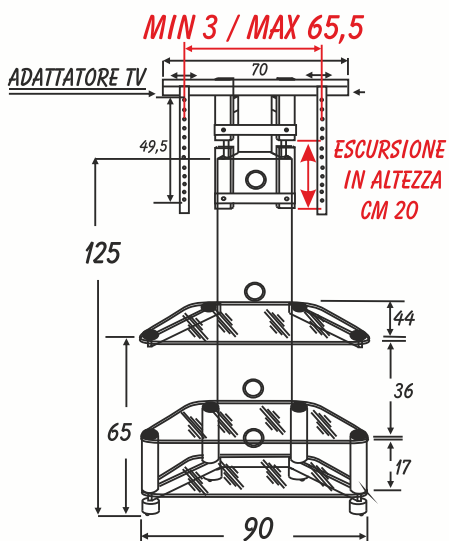
2010 F. con vetri Fumè

Grande contenitore coprifili

4 piedini rotanti

Portata totale: kg. 90

Colore: **NERO**



Verificare le distanze tra i fori nel retro del TV con quelle riportate nel disegno