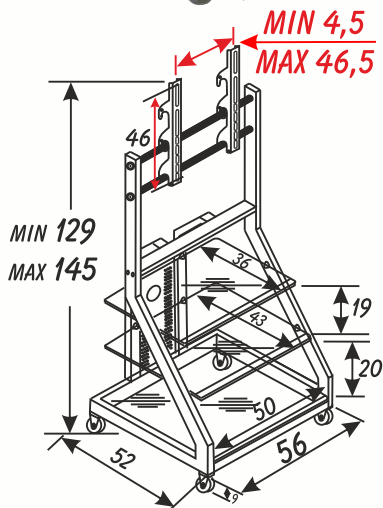


MOBILE PER LCD, LED, PLASMA «APPESO» REGOLABILE IN ALTEZZA



Ruote bloccanti



Per TV con foratura superiore alle misure riportate nel disegno richiedere Kit optional: mod. 519

Mod. **688**

Mobile con struttura in metallo
Per televisori fino Kg. 50 con foratura nel retro

Con adattatore da 28" a 50"

3 Ripiani in vetro

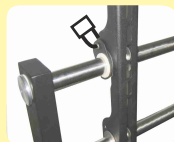
Foro passacavi - 4 Ruote bloccanti

Portata totale: Kg. 80

Colori: **NERO** vetro Fumè

BIANCO vetro Trasparente

Con blocco di sicurezza per il Tv



Verificare la distanza dei fori nel retro del TV con quelle riportate nel disegno