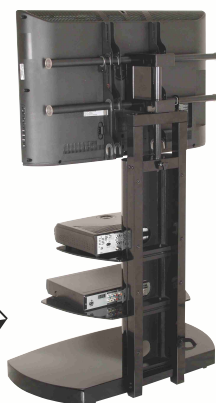
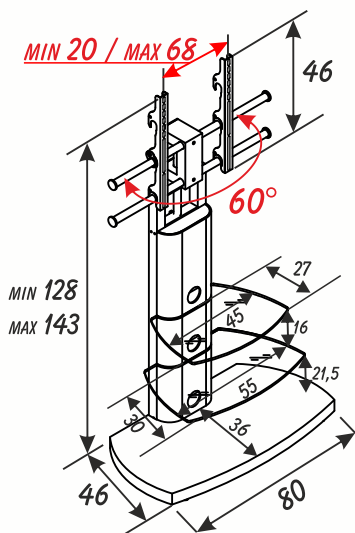


MOBILE PER LCD, LED, PLASMA «APPESO» REGOLABILE IN ALTEZZA, ORIENTABILE



RETRO

Verificare la distanza dei fori nel retro del TV con quelle riportate nel disegno

Mod. 819

Mobile in legno laccato
con struttura in metallo

Con adattatore da

28" a 50" orientabile

Per televisori fino Kg. 50 con foratura nel retro

2 Ripiani in vetro - 4 Ruote



Foro passacavi

Portata totale: Kg. 60

Colori:

NERO Vetro Nero

BIANCO Vetro Trasparente