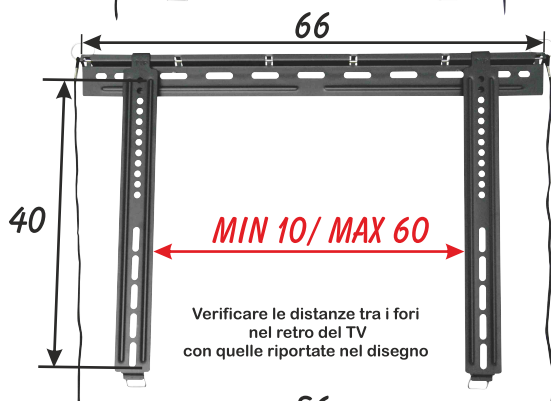
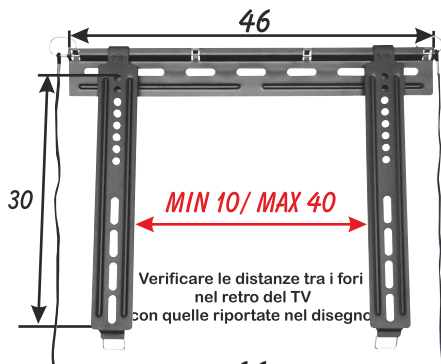


APPENDI TV da parete fissi (come un quadro)



Mod. **PS1**

Struttura in alluminio per TV

da **23 a 32** pollici

Distanza dalla parete 1,4 cm

Kit di viti per installazione

Portata: Kg. **25** (Parete permettendo)

Colore: **Nero**

Mod. **PS2**

Struttura in alluminio per TV

da **27 a 42** pollici

Distanza dalla parete 1,4 cm

Kit di viti per installazione

Portata: Kg. **35** (Parete permettendo)

Colore: **Nero**

Mod. **PS3**

Struttura in alluminio per TV

da **42 a 65** pollici

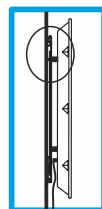
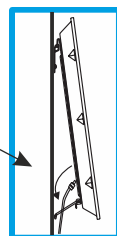
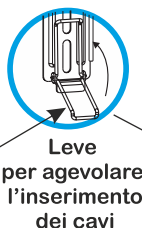
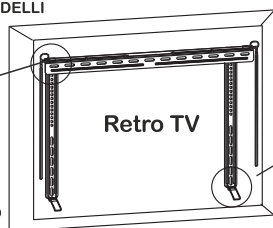
Distanza dalla parete 1,4 cm

Kit di viti per installazione

Portata: Kg. **45** (Parete permettendo)

Colore: **Nero**

CARATTERISTICHE DEI 3 MODELLI



Spaziatori per aumentare la distanza dal muro in caso di necessità