

APPENDI TV da parete fissi (come un quadro)

Mod. 508

Struttura in alluminio per TV

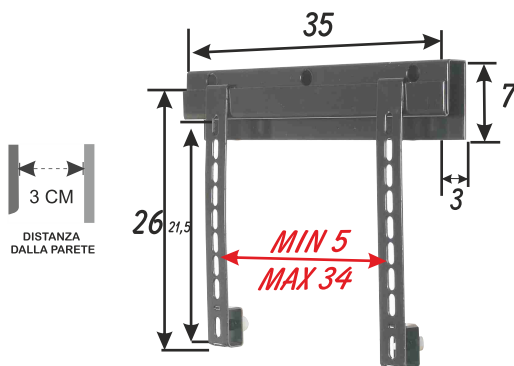
da **14 a 21** pollici

Distanza dalla parete **3 cm**

Kit di viti per installazione

Portata: Kg. **30** (Parete permettendo)

Colore: **Nero**



Verificare le distanze tra i fori nel retro del TV con quelle riportate nel disegno

Mod. 511

Struttura in alluminio per TV

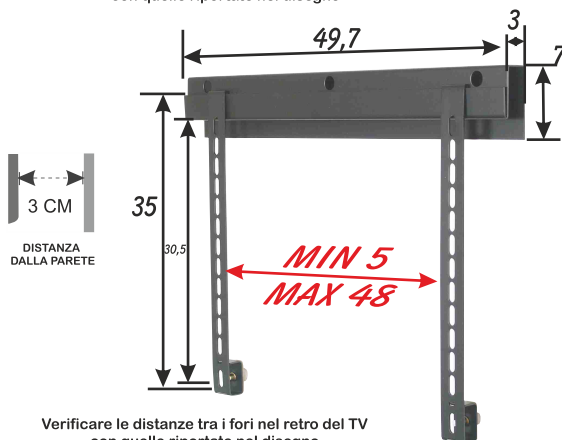
da **21 a 32** pollici

Distanza dalla parete **3 cm**

Kit di viti per installazione

Portata: Kg. **30** (Parete permettendo)

Colore: **Nero**



Verificare le distanze tra i fori nel retro del TV con quelle riportate nel disegno

Mod. 507

Struttura in alluminio per TV

da **30 a 60** pollici

Distanza dalla parete **6 cm**

Per TV che necessitano di essere distanziati dalla parete per ventilazione

Kit di viti per installazione

Portata: Kg. **90** (Parete permettendo)

Colore: **Nero**



Verificare le distanze tra i fori nel retro del TV con quelle riportate nel disegno

Esempio di installazione