

# APPENDI TV da parete fissi (come un quadro)

## Mod. **SL1**

Struttura in alluminio per TV

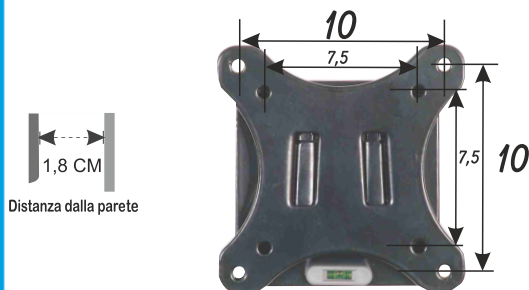
da **13** a **22** pollici

Distanza dalla parete 1,8 cm

Kit di viti per installazione

Portata: Kg. **18** (Parete permettendo)

Colore: **Nero**



Distanza dalla parete

Verificare le distanze tra i fori  
nel retro del TV  
con quelle riportate nel disegno

## Mod. **SL3**

Struttura in alluminio per TV

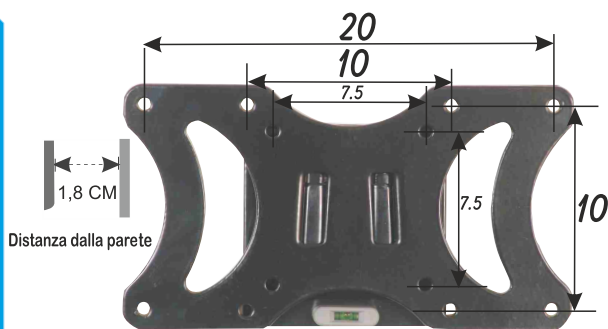
da **21** a **32** pollici

Distanza dalla parete 1,8 cm

Kit di viti per installazione

Portata: Kg. **37** (Parete permettendo)

Colore: **Nero**



Distanza dalla parete

Verificare le distanze tra i fori  
nel retro del TV  
con quelle riportate nel disegno

## Mod. **SL4**

Struttura in alluminio per TV

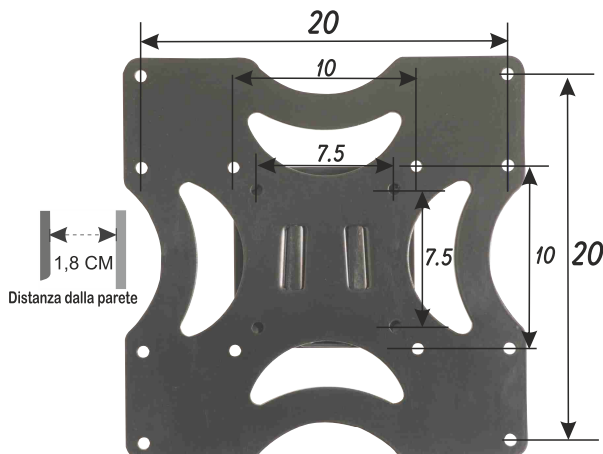
da **20** a **37** pollici

Distanza dalla parete 1,8 cm

Kit di viti per installazione

Portata: Kg. **37** (Parete permettendo)

Colore: **Nero**



Distanza dalla parete

Verificare le distanze tra i fori nel retro del TV  
con quelle riportate nel disegno