

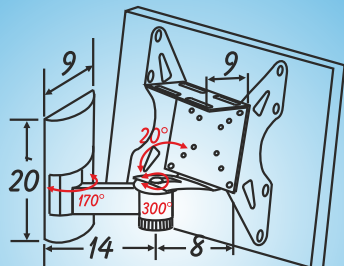
# APPENDI TV da parete da 13 a 32 pollici

## Mod. 500w3

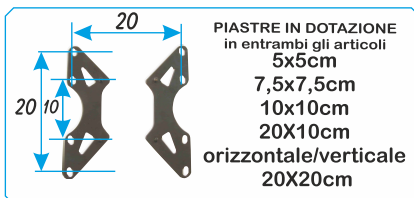
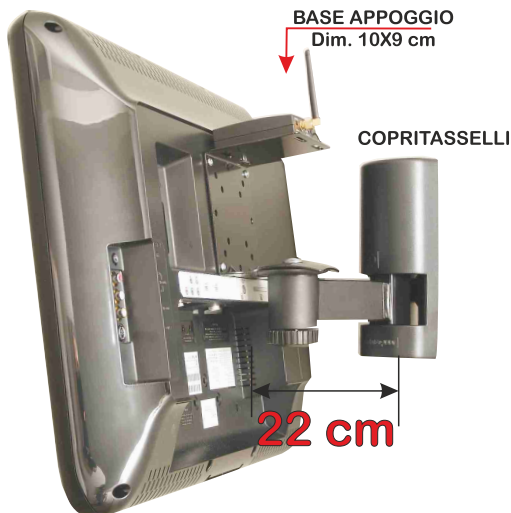
Struttura in alluminio con 2 snodi  
 Distanza dalla parete 22 cm  
 Inclinazione del TV verso il basso con manopola  
 Kit di viti per installazione

Portata: Kg. 35 (Parete permettendo)

Colore: Nero



Verificare le distanze tra i fori nel retro del TV con le misure delle piastre in dotazione

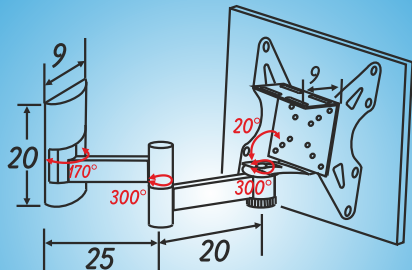


## Mod. 505w3

Struttura in alluminio con 3 snodi  
 Distanza dalla parete 45 cm  
 Inclinazione del TV verso il basso con manopola  
 Kit di viti per installazione

Portata: Kg. 35 (Parete permettendo)

Colore: Nero



Verificare le distanze tra i fori nel retro del TV con le misure delle piastre in dotazione

