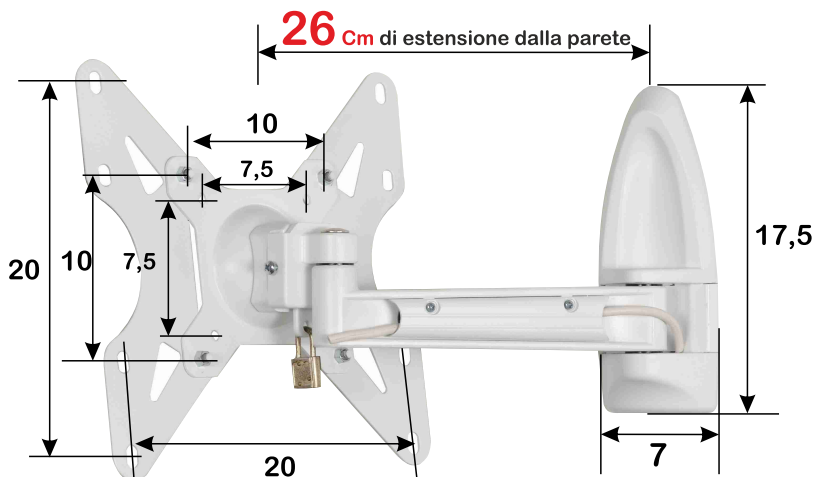
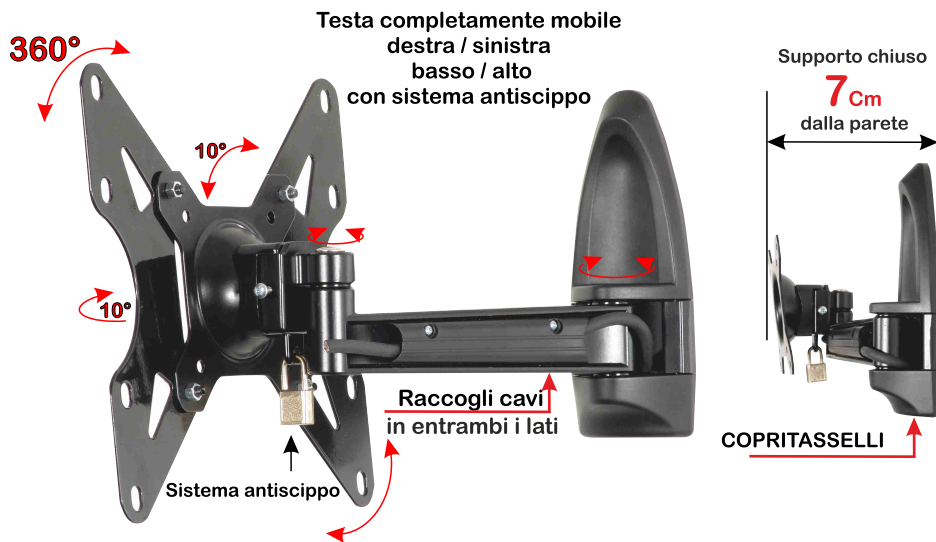


# APPENDI TV da parete da 13 a 32 pollici



Verificare le distanze tra i fori  
nel retro del TV con quelle  
riportate nel disegno

Mod. **AL16**

Struttura in alluminio con 2 snodi. Distanza dalla parete 26 cm  
Il TV si può ruotare e Inclinazione verso il basso o l'alto. Kit di viti per installazione

Portata: Kg. **20** (Parete permettendo) Colori: Nero / Bianco