

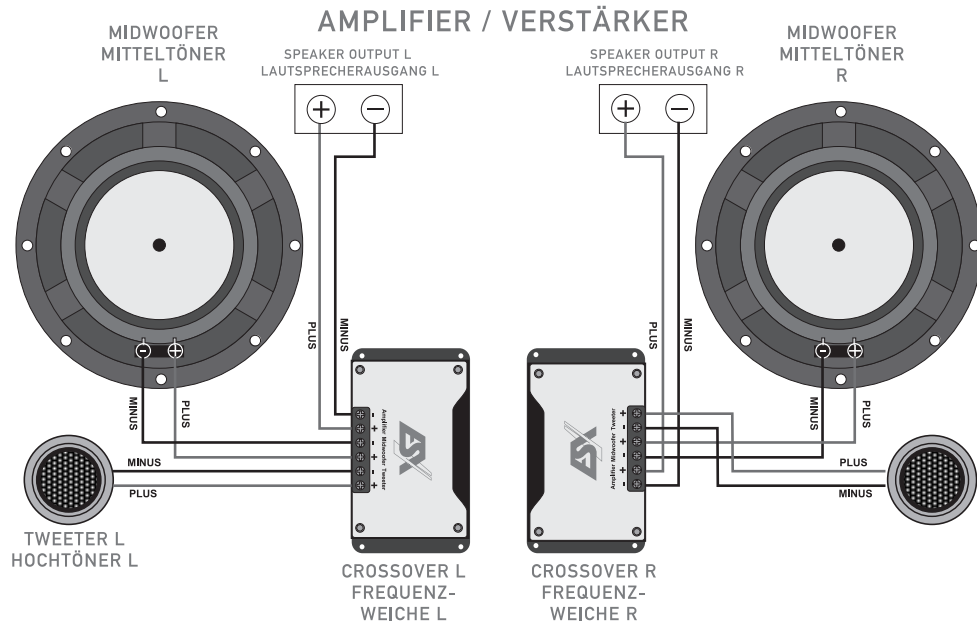


CAR AUDIO SYSTEMS

QUANTUM SERIES

SPEAKER SYSTEMS
QE5.2C / QE6.2C

WIRING / VERKABELUNG



CAUTION

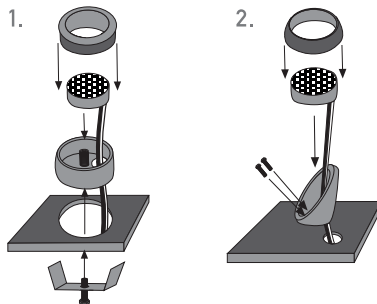
Never use the Tweeters without the supplied Crossovers. Please ensure the correct polarity (+ or -) for all connections. Never connect loudspeakers directly with the vehicle's chassis or power supply.

ACHTUNG

Benutzen Sie den Hochtöner niemals ohne die mitgelieferte Frequenzweiche. Bitte achten Sie auf die richtige Polarität (+ oder -) bei allen Verbindungen.

Schließen Sie keine Lautsprecher an die Fahrzeugkarosserie bzw. Batterie an.

TWEETER MOUNT / HOCHTÖNER-EINBAU



CROSSOVERS / FREQUENZWEICHEN

FACTORY SETTINGS / WERKSEINSTELLUNG

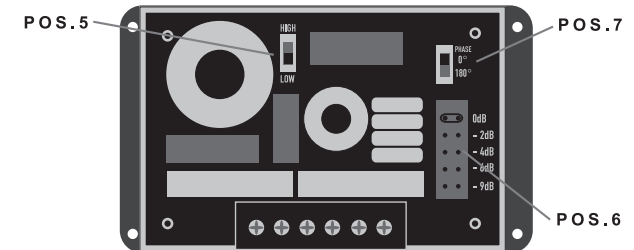
The QX Crossover has a basic Factory Setting which is suitable for "low" Midwoofer Operation, "0dB"-Level Adjustment and a "0°" Tweeter Phase Adjustment. If you want to change the Factory Settings, follow the instructions below:

Die QX Frequenzweiche hat werksseitig folgende Einstellungen: "low"(leise) für den Mitteltieföner Betrieb, "0dB"-Pegeleinstellung und "0°" für die Hochtöner-Phasenlage. Wenn Sie die Werkseinstellungen ändern wollen, gehen Sie wie unten beschrieben vor:



1. Remove the top cover by unscrewing POS. 1-4.

1. Entfernen Sie die Abdeckung durch das Losdrehen von POS. 1-4.



2. Set the switch on POS. 5 to "LOW" (lower Midbass) or "HIGH" (louder Midbass).

2. Stellen Sie den Schalter POS. 5 auf "LOW" (leiser Mittelton) oder "HIGH" (lauter Mittelton).

3. Change the Level-Adjustment for the Tweeter (0dB, -2dB, -4dB, -6dB or -9dB) by replacing the Jumper on POS. 6 to the desired level.

3. An POS. 6 kann die Pegelabsenkung für den Hochtöner (0dB, -2dB, -4dB, -6dB or -9dB) durch ein Wechsel des Steckkontakts für den gewünschten Wert vorgenommen werden.

4. Set the Switch on POS.7 to the change Tweeter Phasing to "0°" (Standard) or "180°" (Inverted). Depending on the location of the Tweeter, the inverting of the Tweeter Phasing could improve the sound.

4. Stellen Sie den Schalter an POS. 7 auf "0°" (Standard) oder "180°" (umgekehrt) um die Phasenlage des Hochtöners einzustellen. Je nach Einbauort des Hochtöners kann das Umstellen der Phasenlage eine Klangverbesserung bewirken.

INSTALLATION

The first step of installing a speaker system is thorough planning. Choose a suitable location for your speaker components carefully. Follow these suggestions to ensure proper imaging and maximum performance:

1. Choose a location that offers the least amount of obstruction between the components and your ears.
2. Try to mount the speakers on the same plane. That is, they should be at the same height and directly across from each other. Do not mount one speaker higher, lower, further forward or further back from the opposite speaker.
3. Always check behind the chosen mounting locations to ensure that there is proper clearance for the back of the speakers and avoid obstructions such as window tracks, wire harnesses, gas tank etc.
4. Maximum performance is achieved when the speaker is securely mounted to a door panel or rear speaker deck. There should be no gaps between the speaker basket and the mounting surface.

EINBAUANLEITUNG

Der erste Schritt bei der Installation des Lautsprecher Systems sollte die sorgfältige Planung sein. Wählen Sie eine geeignete Stelle für den Einbau der einzelnen Komponenten sorgfältig aus. Folgen Sie einfach diesen Vorschlägen um das bestmögliche Resultat zu erreichen.

1. *Wählen Sie eine Position für die einzelnen Komponenten, bei der das Signal am besten ohne Hindernisse im Fahrgastraum verteilt wird. Beachten Sie dabei die Position der Fahrersitze, Nackenstützen und anderer Aufbauten im Innenraum des Autos.*
2. *Montieren Sie die Lautsprecher auf der linken bzw. rechten Seite in der selben Anordnung. Vermeiden Sie wenn möglich, dass ein Lautsprecher höher, tiefer, weiter weg oder näher wie der dazu gegenüber liegende Lautsprecher montiert wird.*
3. *Überprüfen Sie vor dem Bohren von Montagelöchern für die Lautsprecher immer, was sich hinter der gewählten Montagefläche befindet. Bitte beschädigen Sie auf keinen Fall Fensterhebevorrichtungen, Kabelbäume, den Benzintank oder andere Fahrzeugteile.*
4. *Sie erreichen das beste Klangresultat, wenn die Lautsprecher fachgerecht in einem Türpanel oder einer Heckablage fest montiert werden. Lücken oder lose Stellen zwischen Lautsprecherkorb und Montageoberfläche sollten abgedämmt bzw. geschlossen werden.*

DISTRIBUTION:



Audio Design GmbH

Am Breilingsweg 3 · D-76709 Kronau / Germany
Fon +49(0)7253 - 9465-0 · Fax +49(0)7253 - 946510
www.audiodesign.de