

KENWOOD

KCA-iP102 KCA-iP202 KCA-iP22F KCA-iP302

USB Direct Connection Cable For iPod®/ iPhone®

INSTALLATION MANUAL

Câble de Connexion Directe USB pour iPod®/ iPhone®

MODE D'EMPLOI

USB Direktanschlusskabel für iPod®/ iPhone®

BEDIENUNGSANLEITUNG

USB-kabel voor rechtstreekse verbinding met iPod®/ iPhone®

GEBRUIKSAANWIJZING

Cavo per il collegamento diretto USB per iPod®/ iPhone®

ISTRUZIONI PER L'USO

Cable de conexión directa USB para iPod®/ iPhone®

MANUAL DE INSTRUCCIONES

iPod®/ iPhone®用USB直联连接线

使用说明书

iPod®/ iPhone®インターフェイスケーブル

取扱説明書

USB-кабель прямого подключения для iPod®/ iPhone®

ИНСТРУКЦИЯ ПО ЭКСПЛУАТАЦИИ

Kenwood Corporation



■ English ■

Controllable iPod/ iPhone & Connectable Control unit

Access the following URL:

<http://www.kenwood.com/cs/ce/ipod/>

Cautions for Usage

- If a case or cover is mounted on your iPod/iPhone, connector at the end of this cable may not be connected properly to it. Remove a case or cover from iPod/ iPhone, and then connect the cable again.
- Sound distortion may result when connecting iPod/ iPhone to Control unit with its EQ (equalizer) function enabled.
- The setting may be different before connecting iPod/ iPhone to the control unit and after disconnecting iPod/ iPhone from the control unit. Reset the settings as necessary.
- Displayable character types and number of characters may vary depending on the Control unit model.
- Remove all the accessories such as headphones from iPod/ iPhone before connecting to Control unit. When iPod/ iPhone is connected to Control unit with its accessories connected, you cannot control iPod/ iPhone.
- Do not leave iPod/ iPhone in a car. iPod/ iPhone may be damaged due to direct sunlight, high temperature, etc.
- For the iPod/ iPhone control method, refer to the instruction manual for the Control unit.

Information on Disposal of Old Electrical and Electronic Equipment and Batteries (applicable for EU countries that have adopted separate waste collection systems)



Products and batteries with the symbol (crossed-out wheeled bin) cannot be disposed as household waste.

Old electrical and electronic equipment and batteries should be recycled at a facility capable of handling these items and their waste byproducts.



Contact your local authority for details in locating a recycle facility nearest to you.

Proper recycling and waste disposal will help conserve resources whilst preventing detrimental effects on our health and the environment. Notice: The sign "Pb" below the symbol for batteries indicates that this battery contains lead.

Pb

■ Français ■

Récepteur connectable et iPod/iPhone compatible

Utilisez l'URL suivante :

<http://www.kenwood.com/cs/ce/ipod/>

Précautions d'utilisation

- Si votre iPod/iPhone est doté d'un étui ou d'une coque, cet élément peut empêcher le branchement correct du connecteur situé à l'extrémité de ce câble. Retirez l'étui ou la coque de l'iPod/iPhone, puis rebranchez le câble.
- Une distorsion du son est possible en cas de connexion de l'iPod/iPhone au récepteur lorsque la fonction EQ (égaliseur) de ce dernier est activée.
- Il peut y avoir une différence entre les réglages disponibles avant la connexion de l'iPod/iPhone au récepteur et ceux disponibles après la déconnexion de l'iPod/iPhone. Le cas échéant, réinitialisez les réglages.
- Les types et le nombre de caractères affichables peuvent différer selon le modèle de récepteur.
- Retirez tous les accessoires, tels que des écouteurs de l'iPod/iPhone, avant le branchement au récepteur. Lorsqu'il est raccordé au récepteur équipé de ses accessoires, il est impossible de commander l'iPod/ iPhone.
- Ne laissez pas l'iPod/iPhone à bord du véhicule car la lumière directe du soleil, une température élevée dans l'habitacle, etc. peuvent l'endommager.
- Concernant le mode de commande de l'iPod/ iPhone, reportez-vous au manuel d'utilisation du récepteur.

Information sur l'élimination des anciens équipements électriques et électroniques et piles électriques (applicable dans les pays de l'Union Européenne qui ont adopté des systèmes de collecte sélective)



Les produits et piles électriques sur lesquels le pictogramme (poubelle barrée) est apposé ne peuvent pas être éliminés comme ordures ménagères.

Les anciens équipements électriques et électroniques et piles électriques doivent être recyclés sur des sites capables de traiter ces produits et leurs déchets. Contactez vos autorités locales pour connaître le site de recyclage le plus proche. Un recyclage adapté et l'élimination des déchets aideront à conserver les ressources et à nous préserver des leurs effets nocifs sur notre santé et sur l'environnement.



Remarque: Le symbole "Pb" ci-dessous sur des piles électrique indique que cette pile contient du plomb.

■ Deutsch ■

Steuerbare iPods / iPhones & anzuschließende Steuergeräte

Besuchen Sie bitte folgende URL:

<http://www.kenwood.com/cs/ce/ipod/>

Sicherheitshinweise für die Verwendung

- Wenn Ihr iPod/iPhone in einer Schutzhülle steckt, kann der Stecker dieses Kabels ggf. nicht korrekt angeschlossen werden. Entfernen Sie die Schutzhülle vom iPod / iPhone, und schließen Sie das Kabel erneut an.
- Beim Anschluss eines iPods / iPhones an das Steuergerät bei aktivierter EQ-Funktion (Equalizer) kann es zu Tonstörungen kommen.
- Bevor ein iPod / iPhone an das Steuergerät angeschlossen wird und nachdem ein iPod / iPhone vom Steuergerät getrennt wird, können sich die Einstellungen unterscheiden. Falls erforderlich, setzen Sie die Einstellungen zurück.
- Die anzuzeigenden Zeichentypen sowie die Anzahl der Zeichen kann je nach Modell des Steuergeräts variieren.
- Entfernen Sie das gesamte Zubehör, wie beispielsweise die Kopfhörer vom iPod / iPhone, bevor Sie das Steuergerät anschließen. Wird der iPod / das iPhone mit angeschlossenem Zubehör an das Steuergerät angeschlossen, können Sie das iPod / iPhone nicht steuern.
- Lassen Sie den iPod / das iPhone nicht im Fahrzeug liegen. Der iPod / das iPhone könnte aufgrund direkten Sonnenlichtes, hohen Temperaturen o.Ä. beschädigt werden.
- Informationen zur Bedienung des iPods / iPhones finden Sie in der Bedienungsanleitung des Steuergeräts.

Entsorgung von gebrauchten elektrischen und elektronischen Geräten und Batterien (anzuwenden in den Ländern der Europäischen Union und anderen europäischen Ländern mit einem separaten Sammelsystem für solche Geräte)



Das Symbol (durchgestrichene Mülltonne) auf dem Produkt oder seiner Verpackung weist darauf hin, dass dieses Produkt nicht als normaler Haushaltsabfall behandelt werden darf, sondern an einer Annahmestelle für das Recycling von elektrischen und elektronischen Geräten und Batterien abgegeben werden muss. Durch Ihren Beitrag zur korrekten Entsorgung dieses Produktes schützen Sie die Umwelt und die Gesundheit Ihrer Mitmenschen.

Unsachgemässe oder falsche Entsorgung gefährden Umwelt und Gesundheit. Weitere Informationen über das Recycling dieses Produktes erhalten Sie von Ihrer Gemeinde oder den kommunalen Entsorgungsbetrieben.

Achtung: Das Zeichen "Pb" unter dem Symbol für Batterien zeigt an, dass diese Batterie Blei enthält.



■ Nederlands ■

Regelbare aansluit-/ bedieningseenheid voor iPod/ iPhone

Ga naar de volgende URL:

<http://www.kenwood.com/cs/ce/ipod/>

Waarschuwingen voor gebruik

- Als uw iPod/iPhone in een hoesje is geplaatst, kan de stekker aan het uiteinde van deze kabel er mogelijk niet goed op worden aangesloten. Verwijder het hoesje van de iPod/ iPhone en sluit de kabel vervolgens opnieuw aan.
- Er kan geluidsvervalsing optreden als de iPod/ iPhone op de bedieningseenheid wordt aangesloten terwijl de EQ-functie (equalizer) is ingeschakeld.
- Er kan verschil zijn tussen de instellingen vóór het aansluiten van de iPod/ iPhone op de bedieningseenheid en die na het loskoppelen van de iPod/ iPhone van de bedieningseenheid. Pas de instellingen aan indien nodig.
- Welke tekens kunnen worden weergegeven, hangt af van het model bedieningseenheid.
- Koppel alle accessoires (bijvoorbeeld koptelefoons) los van de iPod/ iPhone voordat u de bedieningseenheid aansluit. Als de iPod/ iPhone op de bedieningseenheid wordt aangesloten terwijl er nog accessoires zijn aangesloten, kunt u de iPod/ iPhone er niet mee bedienen.
- Laat de iPod/ iPhone niet in een auto achter. De iPod/ iPhone kan beschadigd raken door direct zonlicht, hoge temperaturen, enz.
- Raadpleeg de handleiding van de bedieningseenheid voor informatie over de wijze waarop de iPod/ iPhone wordt bediend.

Informatie over het weggoien van elektrische en elektronische apparatuur en batterijen (particulieren)



Dit symbool geeft aan dat gebruikte elektrische, elektronische producten en batterijen niet bij het normale huishoudelijke afval mogen.

Lever deze producten in bij de aangewezen inzamelingspunten, waar ze gratis worden geaccepteerd en op de juiste manier worden verwerkt, teruggewonnen en hergebruikt. Voor inleveradressen zie www.nvmp.nl, www.ictmilieu.nl, www.stibat.nl. Wanneer u dit product op de juiste manier als afval inlevert, spaart u waardevolle hulpbronnen en voorkomt u potentiële negatieve gevolgen voor de volksgezondheid en het milieu, die anders kunnen ontstaan door een onjuiste verwerking van afval. Opgelet: Het teken "Pb" onder het teken van de batterijen geeft aan dat deze batterij lood bevat.



Pb

■ Italiano ■

iPod / iPhone controllabile & unità di controllo collegabile

Accedere al seguente sito internet:

<http://www.kenwood.com/cs/ce/ipod/>

Avvertenze per l'uso

- Se sul vostro iPod / iPhone è montata una custodia o una cover, il connettore all'estremità di questo cavo può non essere collegato in modo adeguato. Rimuovere la custodia o la cover dall'iPod / iPhone e collegare nuovamente il cavo.
- Quando si collega iPod / iPhone all'unità di controllo con la funzione EQ (equalizzatore) attivata, possono verificarsi distorsioni del suono.
- L'impostazione potrebbe essere diversa prima di collegare l'iPod / iPhone all'unità di controllo e dopo aver scollegato l'iPod / iPhone dall'unità di controllo. Ripristinare le impostazioni in base alle proprie esigenze.
- I tipi di carattere visualizzabili e il loro numero possono variare in base al modello di unità di controllo utilizzato.
- Rimuovere tutti gli accessori, quali le cuffie, dall'iPod / iPhone prima di collegarlo all'unità di controllo. Quando l'iPod / iPhone viene collegato all'unità di controllo con gli accessori ancora collegati, non è possibile controllarlo.
- Non lasciare l'iPod / iPhone all'interno dell'automobile, poiché potrebbe danneggiarsi se esposto alla luce diretta del sole, alle alte temperature e così via.
- Per il metodo di controllo dell'iPod / iPhone, fare riferimento al Manuale delle istruzioni dell'unità di controllo.

Informazioni sullo smaltimento delle vecchie apparecchiature elettriche ed elettroniche e le batterie (valido per i paesi europei che hanno adottato sistemi di raccolta separata)



I prodotti e le batterie recanti il simbolo di un contenitore di spazzatura su ruote barrato non possono essere smaltiti insieme ai normali rifiuti di casa.



I vecchi prodotti elettrici ed elettronici e le batterie devono essere riciclati presso una apposita struttura in grado di trattare questi prodotti e di smaltirne i loro componenti. Per conoscere dove e come recapitare tali prodotti nel luogo a voi più vicino, contattare l'apposito ufficio comunale. Un appropriato riciclo e smaltimento aiuta a conservare la natura e a prevenire effetti nocivi alla salute e all'ambiente.

Nota: Il simbolo "Pb" sotto al simbolo delle batterie indica che questa batteria contiene piombo.

■ Español ■

iPod/ iPhone controlable y unidad de control conectable

Acceda a la siguiente URL:

<http://www.kenwood.com/cs/ce/ipod/>

Precauciones para el uso

- Si se pone una funda o carcasa en el iPod/iPhone, es posible que el conector situado al final de este cable no se conecte de forma correcta. Retire la funda o carcasa del iPod/ iPhone y, a continuación, vuelva a conectar el cable.
- Al conectar el iPod/ iPhone a la unidad de control con la función EQ (ecualizador) activada puede producirse una distorsión del sonido.
- La configuración puede ser diferente antes de conectar el iPod/ iPhone a la unidad de control y tras desconectarlo de ésta. Reinicie la configuración según sea necesario.
- Los tipos de caracteres visualizables y el número de caracteres pueden variar dependiendo del modelo de la unidad de control.
- Retire todos los accesorios, como por ejemplo los auriculares del iPod/iPhone, antes de conectar la unidad de control. Cuando el iPod/ iPhone está conectado a la unidad de control con sus accesorios conectados, no se puede controlar el iPod/ iPhone.
- No deje el iPod/ iPhone en el coche. El iPod/ iPhone podría resultar dañado debido a la luz directa del sol, a las altas temperaturas, etc.
- Si precisa más información sobre el método de control del iPod/ iPhone, consulte el manual de instrucciones de la unidad de control.

Información acerca de la eliminación de equipos eléctricos, electrónicos y baterías al final de la vida útil (aplicable a los países de la Unión Europea que hayan adoptado sistemas independientes de recogida de residuos)



Los productos y las baterías con el símbolo de un contenedor con ruedas tachado no podrán ser desechados como residuos domésticos.



Los equipos eléctricos, electrónicos y baterías al final de la vida útil, deberán ser reciclados en instalaciones que puedan dar el tratamiento adecuado a estos productos y a sus subproductos residuales correspondientes. Póngase en contacto con su administración local para obtener información sobre el punto de recogida más cercano. Un tratamiento correcto del reciclaje y la eliminación de residuos ayuda a conservar los recursos y evita al mismo tiempo efectos perjudiciales en la salud y el medio ambiente.

Nota: El símbolo "Pb" debajo del (contenedor con ruedas tachado) en baterías indica que dicha batería contiene plomo.

■ 中文 ■

可连接的iPod/iPhone和可连接的控制装置

请浏览以下网站。

<http://www.kenwood.com/cs/ce/ipod/>

使用须知

- 如果将iPod/iPhone放入盒内或护套内，本连接线iPod/iPhone侧的连接器可能无法正确连接。这时，请将iPod/iPhone从盒内或护套内取出，然后再与本连接线连接。
- 如果在接通iPod/iPhone的EQ功能状态下与控制装置连接，可能产生声音失真。
- iPod/iPhone与控制装置连接前和拆除连接后的设定可能发生改变。请根据需要重新设定。
- 根据不同的控制装置，可显示的文字种类和文字数量等有所不同。
- 在将iPod/iPhone与控制装置连接之前，请拆除与iPod/iPhone连接的耳机等所有装置。如果在连接这些装置的状态下与控制装置连接，有时可能无法控制iPod/iPhone。
- 请不要将iPod/iPhone留在车内。因受直射阳光及高温等影响，iPod/iPhone可能发生故障。
- 有关iPod/iPhone的控制方法，请阅读控制装置的使用说明书。



■ 日本語 ■

接続可能な iPod/iPhone とコントロールユニット

下記URLを参照してください。

<http://www.kenwood.com/cs/ce/ipod/>

使用上の注意

- iPod/iPhoneにケースやカバーを装着している場合、本ケーブルのiPod/iPhone側のコネクタが正しく接続できない場合があります。このような場合は、iPod/iPhoneのケースやカバーを外してから本ケーブルに接続してください。
- iPod/iPhoneのEQ機能をオンにしたままコントロールユニットに接続すると、音が歪むことがあります。
- iPod/iPhoneをコントロールユニットに接続する前と取り外した後では、設定が変わっている場合があります。必要に応じて設定しなおしてください。
- 表示できる文字の種類や文字の数などはコントロールユニットにより異なります。
- iPod/iPhoneをコントロールユニットに接続する前に、iPod/iPhoneに取り付けているヘッドフォンなどのすべての機器を取り外してください。機器を取り付けたままコントロールユニットに接続すると、iPod/iPhoneのコントロールができなくなる場合があります。
- iPod/iPhoneを車内に放置しないようにしてください。直射日光や高温などの影響により、iPod/iPhoneが故障する場合があります。
- iPod/iPhoneのコントロール方法は、コントロールユニットの取扱説明書をご覧ください。

Управляемый iPod/ iPhone и подключаемый модуль управления

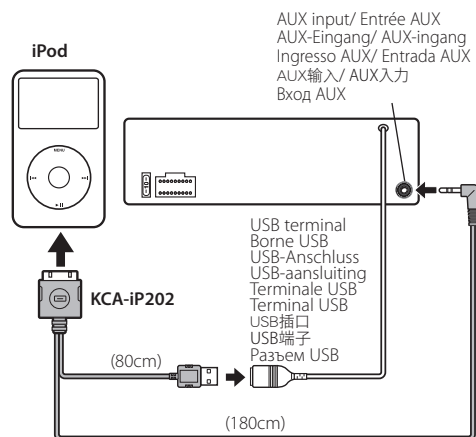
См. следующую ссылку:

<http://www.kenwood.com/cs/ce/ipod/>

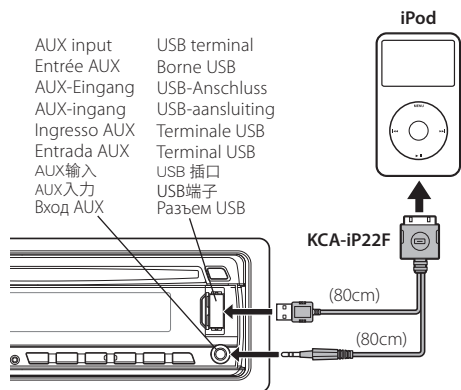
Меры предосторожности при эксплуатации

- Если на iPod/iPhone установлен чехол или крышка, это может затруднить правильное подключение к нему разъема данного кабеля. Снимите с iPod/ iPhone чехол или крышку, а затем снова подключите кабель.
- Когда включена функция EQ (эквалайзер) модуля управления, при подключении к нему iPod/ iPhone могут возникнуть искажения звука.
- Настройки перед подключением iPod/ iPhone к модулю управления и после отключения iPod/ iPhone от модуля управления могут различаться. При необходимости восстановите предыдущие настройки.
- В зависимости от модели модуля управления типы и количество отображаемых символов могут различаться.
- Отсоедините от iPod/ iPhone все принадлежности, например наушники, прежде чем подключать его к модулю управления. Когда iPod/ iPhone подключается к модулю управления вместе с подключенными к нему принадлежностями, управлять iPod/ iPhone невозможно.
- Не оставляйте iPod/ iPhone в автомобиле. Воздействие прямых солнечных лучей, высокая температура и т.п. могут повредить iPod/ iPhone.
- Способ управления iPod/ iPhone см. в руководстве по эксплуатации модуля управления.

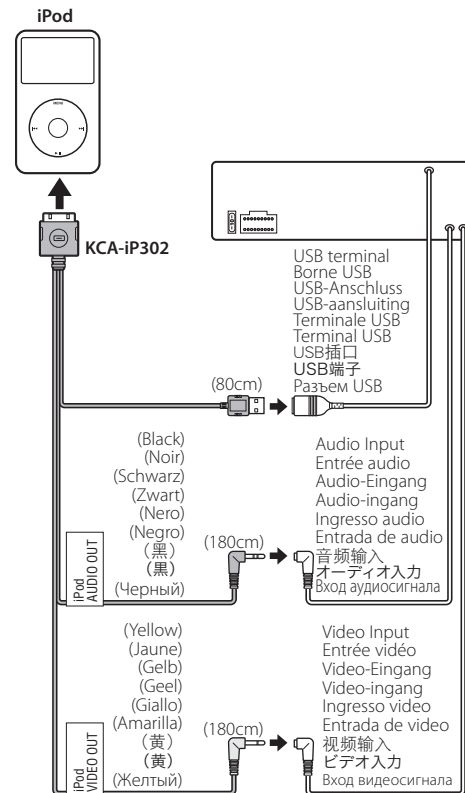
■ KCA-iP202



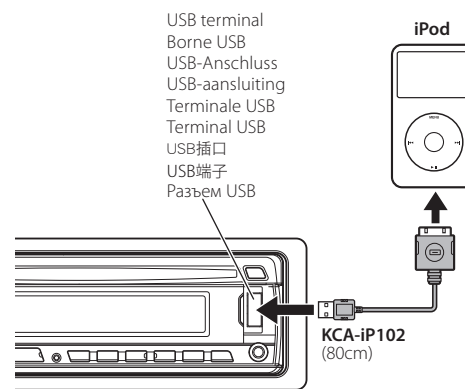
■ KCA-iP22F



■ KCA-iP302



■ KCA-iP102



- Locations of the USB terminal, Audio input, and Video input vary depending on the model of the Control unit. For details on the USB terminal, Audio input, and Video input, refer to the instruction manual for the Control unit.
- L'emplacement de la borne USB, de l'entrée audio et de l'entrée vidéo varie selon le modèle d'appareil de contrôle. Reportez-vous au mode d'emploi de l'appareil de contrôle pour de plus amples détails à propos de la borne USB, de l'entrée audio et de l'entrée vidéo.
- Die Positionen des USB-Anschlusses, des Audio-Eingangs und des Video-Eingangs unterscheiden sich je nach Modell des Steuergeräts. Weitere Einzelheiten über den USB-Anschluss, den Audio-Eingang sowie über den Video-Eingang finden Sie im Handbuch des Steuergeräts.
- De locatie van de USB-aansluiting, audio-ingang en video-ingang is afhankelijk van het model van de basiseenheid. Zie de gebruiksaanwijzing van de basiseenheid voor details over de USB-aansluiting, audio-ingang en video-ingang.
- Le posizioni del terminale USB, dell'ingresso audio e dell'ingresso video variano in base al modello di unità di controllo utilizzato. Per ulteriori informazioni sul terminale USB, sull'ingresso audio e sull'ingresso video, fare riferimento al Manuale delle istruzioni dell'unità di controllo.
- La ubicación de la terminal USB, de la entrada de audio y de la entrada de video puede variar dependiendo del modelo de la unidad de control. Para detalles sobre la terminal USB, la entrada de audio, y la entrada de video, consulte el manual de instrucciones de la unidad de control.
- 不同控制装置的USB插口或AUX输入、以及视频输入的位置有所不同。有关USB插口、AUX输入、以及视频输入的位置，请阅读控制装置的使用说明书。
- USB端子やAUX入力、ビデオ入力的位置は、コントロールユニットによって異なります。USB端子、AUX入力、およびビデオ入力的位置についてはコントロールユニットの取扱説明書をご覧ください。
- В зависимости от модели модуля управления расположение разъема USB и входов аудио- и видеосигнала может различаться. Дополнительную информацию о разъеме USB и входах аудио- и видеосигнала см. в руководстве по эксплуатации модуля управления.

"Made for iPod" and "Made for iPhone" mean that an electronic accessory has been designed to connect specifically to iPod or iPhone, respectively, and has been certified by the developer to meet Apple performance standards. Apple is not responsible for the operation of this device or its compliance with safety and regulatory standards. Please note that the use of this accessory with iPod or iPhone may affect wireless performance.

iPhone and iPod are trademarks of Apple Inc., registered in the U.S. and other countries.

KENWOOD