

KAC-6405

4/3/2-KANAL-ENDSTUFE
BEDIENUNGSANLEITUNG
 4/3/2-KANAALS-EINDVERSTERKER
GEbruIKSAANWIJZING
 AMPLIFICATORE DI POTENZA A 4/3/2 CANAL
ISTRUZIONI PER L'USO

Kenwood Corporation

Sicherheitsmaßregeln

▲ WARNUNG

Zur Vermeidung von Bränden und Verletzungen beachten Sie bitte die folgenden Hinweise:

- Die Montage sowie die Verkabelung dieses Gerätes macht besondere Fähigkeiten und Erfahrung erforderlich. Überlassen Sie die Arbeiten zur Montage und Verkabelung ausgewiesem Fachpersonal.
- Verwenden Sie bei Verlegung des Batterie- und Massekabels besonders strapazierfähige und speziell für die Installation im Auto angebotene Kabel mit einem Leitungsquerschnitt von mindestens 5 mm² (AWG 10).
- Stellen Sie sicher, daß keine Metallgegenstände (Münzen, Nädeln, Werkzeuge etc.) ins Innere des Geräts gelangen und Kurzschlüsse verursachen.
- Schalten Sie das Gerät bei Geruch- oder Rauchentwicklung sofort aus und suchen Sie einen Kenwood-Fachhändler auf.
- Das Gerät während des Betriebs nicht berühren weil es sehr heiß wird und Verbrennungen verursachen kann.

▲ ACHTUNG

Bitte beachten Sie folgende Vorsichtsmaßnahmen, damit Ihr Gerät stets einwandfrei funktioniert:

- Betreiben Sie das Gerät ausschließlich mit 12-Volt-Gleichstrom und negativer Masseverbindung.
- Entfernen Sie nicht die oberen oder unteren Gehäuseabdeckungen.
- Schützen Sie das Gerät vor direkter Sonneneinstrahlung, zu hohen Temperaturen, Feuchtigkeit, Spritzwasser und Staub.
- Achten Sie beim Austauschen einer Sicherung darauf, daß der Wert der Sicherung mit den Angaben am Gerät übereinstimmt. Sicherungen mit einem falschen Wert können Fehlfunktionen verursachen oder zur Beschädigung des Geräts führen.
- Unterbrechen Sie vor dem Austauschen einer Sicherung zunächst die Kabelverbindungen, um Kurzschlüsse zu verhindern.

ANMERKUNGEN

- Sollten Sie Probleme bei der Installation des Geräts haben, lassen Sie sich von Ihrem Kenwood-Fachhändler beraten.
- Sollte das Gerät nicht einwandfrei funktionieren, dann wenden Sie sich bitte an Ihren Kenwood Händler.

Reinigung

Schalten Sie das Gerät aus und reinigen Sie das Gehäuse mit einem weichen und trockenen oder mit einem mit neutralem Reinigungsmittel befeuchteten Tuch.

▲ ACHTUNG

Verwenden Sie keine rauen Lappen und Verdünnern, Alkohol oder andere flüchtige Lösungsmittel. Diese Chemikalien können die Oberfläche zerstören und Beschriftungen am Gerät auflösen.

Um ein Ansteigen des Batterieverbrauchs zu verhindern

Wenn das Gerät in der Position ACC ON verwendet wird, ohne dass der Motor EIN ist, wird die Batterie schneller verbraucht. Verwenden Sie es, nachdem Sie den Motor gestartet haben.

Schutzfunktion

Die Schutzfunktion wird in den folgenden Situationen aktiviert: Dieses Gerät verfügt über eine Schutzfunktion, um dieses Gerät und die Lautsprecher vor verschiedenen Schäden und Beeinträchtigungen zu schützen. Wenn die Schutzfunktion ausgelöst wird, erlischt die POWER-Anzeige, und die Verstärker schaltet aus.

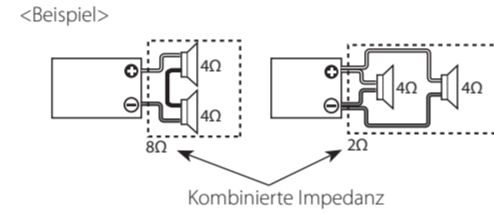
- Wenn ein Lautsprecherkabel kurzgeschlossen ist.
- Wenn ein Lautsprecherausgang mit Masse verbunden ist.
- Wenn aufgrund einer Fehlfunktion des Gerätes ein Gleichstromsignal zu den Lautsprecherausgängen gesendet wird.

■ Verdrahtung

- Nehmen Sie das Batterie-kabel für dieses Gerät direkt von der Batterie. Wenn es mit dem Kabelbaum des Fahrzeug verbunden ist, kann es dazu führen, dass Sicherungen durchbrennen, usw.
- Wenn bei laufendem Motor ein Summgeräusch von den Lautsprechern erzeugt wird, sollte ein Entstörfilter (als Sonderzubehör erhältlich) an das Spannungskabel angebracht werden.
- Die Tüllen verwenden, um direkten Kontakt des Kabels mit dem Rand der Blechplatte zu vermeiden.
- Die Masseleitungen an ein Metallteil des Fahrzeugchassis anschließen, das als elektrische Masse wirkt, d.h. mit der Minusklemme ⊖ der Batterie verbunden ist. Die Spannungsversorgung nicht anschließen, wenn die Massekabel nicht angeschlossen sind.
- Achten Sie darauf, die Schutzicherung des Stromkabels in der Nähe der Batterie zu installieren. Die Schutzicherung sollte dieselbe oder eine etwas höhere Kapazität haben wie die Sicherung des Geräts.
- Für das Stromkabel und die Erdung sollten Sie ein (feuerfestes) Stromleitungskabel für Fahrzeuge. (Verwenden Sie ein Stromleitungskabel mit einem Durchmesser von 5 mm² (AWG 10) oder größer)
- Wenn Sie mehr als einen Leistungsverstärker benutzen möchten, verwenden Sie bitte ein Spannungszufuhrkabel und eine Schutzicherung mit höherer Belastbarkeit als der insgesamt maximal von jedem Verstärker gezogene Strom.

■ Lautsprecher-Auswahl

- Die Nenneingangsleistung der anzuschließenden Lautsprecher sollte größer sein als die maximale Ausgangsleistung (in Watt) des Verstärkers. Die Verwendung von Lautsprechern, deren Eingangsleistung niedriger als die Ausgangsleistung des Verstärkers ist, kann sowohl Rauchbildung als auch Beschädigungen verursachen.
- Die Impedanz der anzuschließenden Lautsprecher sollte 2Ω oder mehr (bei Stereo-Anschlüssen) oder mindestens 4Ω (bei Brückenschaltungen) betragen. Wenn Sie mehr als ein Paar anschließen möchten, rechnen Sie die kombinierte Impedanz aller Lautsprecher zusammen und wählen Sie dann die geeigneten Lautsprecher an den Verstärker an.



Veiligheidsvoorschriften

▲ WAARSCHUWING

Voorkom persoonlijk letsel en/of brand en let derhalve op de volgende voorzorgen:

- De bevestiging en bedrading van dit product vereist vakbekwaamheid en ervaring. Laat de bevestiging en bedrading om veiligheidsredenen door vaklui uitvoeren.
- Bij het verlengen van de kabels de accu of aarde moet u kabels gebruiken die voor gebruik in auto's zijn ontworpen of andere kabels met een doorsnede van ten minste 5 mm² (AWG 10) zodat de kabels niet worden aangetast of de isolatie van de kabels wordt beschadigd.
- Voorkom kortsluiting en steek derhalve nooit metalen voorwerpen (zoals munten en gereedschap) in het toestel.
- Schakel de spanning direct uit en raadpleeg uw Kenwood handelaar indien er rook of een vreemde geur uit het toestel komt.
- Raak het toestel tijdens gebruik niet aan. Het toestel wordt namelijk heet en kan brandwonden veroorzaken indien u het aanraakt.

▲ LET OP

Voorkom beschadiging van het toestel en let derhalve op de volgende voorzorgen:

- Controleer dat het toestel is aangesloten op een 12V gelijkstroombron met negatieve aarding.
- Open nooit de boven- of onderpanelen van het toestel.
- Installeer het toestel niet op plaatsen die het direct zonlicht, hitte of extreme vochtigheid blootstaan. Vermijd tevens zeer stoffige plaatsen of plaatsen waar het toestel nat zou kunnen worden.
- Bij het vervangen van een zekering moet u altijd een nieuwe zekering van hetzelfde ampèrage gebruiken. Het gebruik van een andere zekering veroorzaakt mogelijk een onjuiste werking van het toestel.
- Voorkom kortsluiting bij het vervangen van een zekering en ontkoppel derhalve eerst de bedradingbundel.

OPMERKING

- Raadpleeg uw Kenwood handelaar indien u problemen of vragen over het installeren heeft.
- Raadpleeg uw Kenwood handelaar indien het toestel niet juist lijkt te functioneren.

Reinigen van het toestel

Veeg de ombouw indien deze vuil is met een siliconendoek of zachte droge doek schoon. Schakel wel eerst de spanning uit.

▲ LET OP

Veeg het paneel niet schoon met een schurende doek of een doek die met vluchtige middelen zoals thinner en alcohol is bevochtigd. De afwerking van het paneel wordt hierdoor namelijk aangetast en/of de letters van de aanduidingen en indicators verdwijnen.

Voorkomen dat de accu leegloopt
 Wanneer de eenheid wordt gebruikt met het contactslot op ACC ON zonder de motor te starten, wordt de accu te zwaar belast. Gebruik de eenheid daarom met een draaiende motor.

Beveiligingsfunctie

Het beveiligingssysteem treedt onder de volgende omstandigheden in werking: Dit toestel beschikt over een beveiligingssysteem dat het toestel en de luidsprekers tegen diverse problemen beschermt.

Indien de beschermingsfunctie wordt geactiveerd, gaat de POWER-indicator uit en kan de versterker niet worden gebruikt.

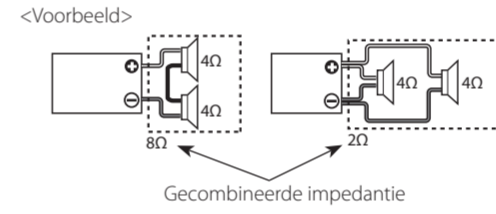
- Een luidsprekers-uitgang wordt mogelijk kortgesloten.
- Indien de luidsprekeruitgangen in contact met aarde komen.
- Indien het toestel niet juist functioneert en een gelijkstroomsignaal naar de luidsprekeruitgangen wordt gestuurd.

■ Bedrading

- Laat de accukabel voor deze eenheid rechtstreeks van de accu komen. Als de kabel wordt aangesloten op de bedrading van de auto, kunnen bijvoorbeeld de zekeringen doorslaan.
- Verbind een ruisonderdrukkingssnoer (los verkrijgbaar) met het spanningsnoer indien u ruis via de luidsprekers hoort wanneer de motor draait.
- Let op dat bij gebruik van de sluitring het draad niet direct contact maakt met de rand van het ijzeren plaatje.
- Verbind de aardedraden met een metalen onderdeel van het chassis van de auto dat in verbinding met de min pool ⊖ van de accu staat. Schakel de spanning niet aan (ON) indien de aardedraden niet zijn aangesloten.
- Installeer altijd een zekering in de voedingskabel in de buurt van de accu. De zekering moet dezelfde capaciteit (of iets meer) hebben als de zekering van de eenheid zelf.
- Gebruik voor de voedingskabel en aarding een type kabel (brandbestendig, speciaal voor auto's). (Gebruik een voedingskabel met een diameter van 5 mm² (AWG 10) of meer.)
- Wanneer er meerdere vermogensversterkers worden gebruikt, gebruikt u draden en zekeringen met een grotere capaciteit dan de totale maximale spanning die door elke versterker van de accu wordt getrokken.

■ Het kiezen van luidsprekers

- Het nominale ingangsvermogen van de aan te sluiten luidsprekers moet groter zijn dan het maximum uitgangsvermogen (in Watt) van de versterker. Als er luidsprekers worden gebruikt waarvan het ingangsvermogen lager is dan het uitgangsvermogen van de versterker, dan kunnen luidsprekers en versterker worden beschadigd.
- De impedantie van de aan te sluiten luidsprekers moet minimaal 2Ω (voor stereoverbindingen) of minimaal 4Ω (voor brugverbindingen) bedragen. Als er meer dan één setje luidsprekers moet worden aangesloten, dan berekent u de totale impedantie van de luidsprekers en sluit u luidsprekers aan die voor deze versterker geschikt zijn.



Precauzioni sull'uso

▲ AVVERTENZA

Per evitare lesioni e/o incendi, osservare le seguenti precauzioni:

- Il montaggio e il cablaggio di questo prodotto richiedono conoscenze specifiche ed esperienza. Per motivi di sicurezza, affidate il montaggio e il cablaggio a dei professionisti.
- Quando si prolungano i cavi della batteria o di massa, accertarsi di usare cavi appositi per autoveicoli o cavi con un'area di 5 mm² (AWG 10) o un'area maggiore per evitare il deterioramento dei cavi e danni al rivestimento dei cavi.
- Per evitare cortocircuiti, non inserire mai oggetti di metallo (come monete o strumenti di metallo) all'interno dell'apparecchio.
- Se l'apparecchio comincia ad emettere fumo o odori strani, spegnerlo immediatamente e rivolgersi ad un Centro di Assistenza Autorizzat Kenwood.
- Non toccate l'unità, dato che essa si surriscalda nel corso dell'uso e può quindi causare ustioni.

▲ ATTENZIONE

Per evitare danni all'apparecchio, osservare le seguenti precauzioni:

- Assicuratevi che l'unità sia collegata ad un sistema di alimentazione CC da 12 V e con una massa negativa.
- Non aprire il coperchio superiore o il coperchio inferiore dell'apparecchio.
- Non installare l'apparecchio in un luogo esposto alla luce solare diretta, o al calore o all'umidità eccessivi. Evitare anche luoghi molto polverosi o soggetti a schizzi d'acqua.
- Quando si sostituisce un fusibile, usarne solo uno nuovo di valore prescritto. L'uso di un fusibile di valore errato può causare problemi di funzionamento dell'apparecchio.
- Per evitare cortocircuiti quando si sostituisce un fusibile, scollegare innanzitutto il connettore multipolare.

NOTA

- Se si incontrano difficoltà durante l'installazione, rivolgersi ad un rivenditore o ad un installatore specializzato Kenwood.
- Se sembra che l'apparecchio non funzioni correttamente, consultare il proprio rivenditore Kenwood.

Pulizia dell'apparecchio

Nel caso in cui la superficie dell'unità fosse sporca, spegnere la corrente, poi strofinarla con un panno al silicone o con un panno morbido ed asciutto.

▲ ATTENZIONE

Non pulire il pannello con un panno ruvido o un panno inumidito con solventi volatili come diluenti per vernici e alcol. Essi possono graffiare la superficie del pannello e/o danneggiare le scritte.

Per evitare il consumo della batteria

Quando si utilizza l'unità nella posizione ACC ON senza accendere il motore, si consuma la batteria. Utilizzarla dopo aver acceso il motore.

Funzione di protezione

La funzione di protezione si attiva nella circostanze che seguono:

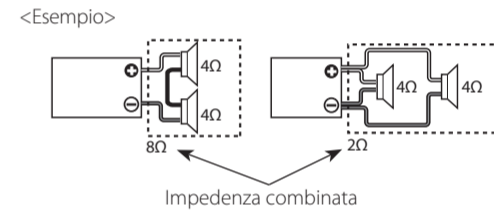
- Quest'unità possiede una funzione di protezione che protegge la vostra unità ed i vostri diffusori da vari incidenti e problemi.
- Quando la funzione della protezione viene attivata, l'indicatore POWER si spegne e il funzionamento dell'amplificatore viene interrotto.
- Quando un cavo di alimentazione potrebbe essere in corto circuito.
- Quando un'uscita di un diffusore viene messa accidentalmente a massa.
- Quando l'unità non funziona bene ed un segnale a corrente continua viene inviato alle uscite dei diffusori.

■ Cablaggio

- Prendere direttamente dalla batteria il cavo per questa unità. Se è collegato al cablaggio preassemblato del veicolo, può provocare la bruciatura dei fusibili, ecc.
- Se a motore acceso i diffusori producono un ronzio, collegare un filtro del rumore (Opzionale) al cavo di alimentazione.
- Impedire al cavo di entrare direttamente in contatto con il margine della piastra di metallo utilizzando anelli in gomma.
- Collegare i cavi di terra a parti metalliche della scocca della vettura che funge quindi da massa per il terminale negativo ⊖ della batteria. Non accendere l'unità se i cavi di terra non sono collegati.
- Assicurarsi di installare un fusibile di protezione nel cavo di alimentazione accanto alla batteria. Dovrebbe avere la stessa capacità del fusibile dell'unità o maggiore.
- Per il cavo di alimentazione e la messa a terra, utilizzare un cavo di cablaggio di alimentazione (ignifugo). (Utilizzare un cavo di cablaggio di alimentazione con un diametro di 5 mm² (AWG 10) o superiore.)
- Se intendete usare più di un'amplificatore di potenza, usate un cavo di alimentazione ed un fusibile di protezione con una capacità di tensione superiore rispetto al consumo massimo di ciascun amplificatore.



■ Selezione degli altoparlanti

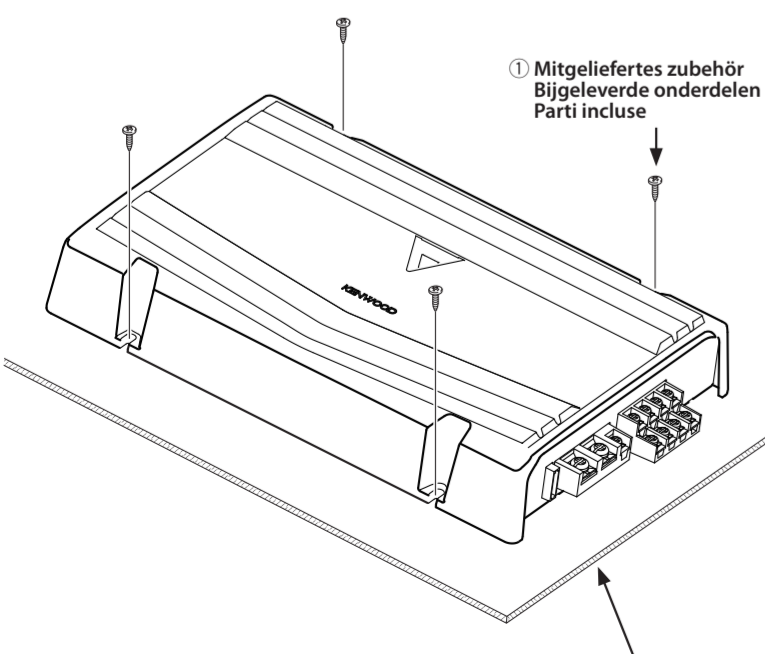
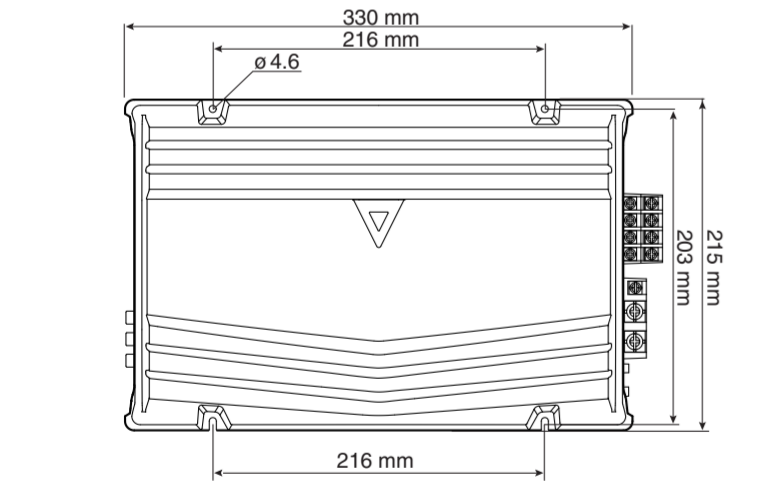
- La potenza di ingresso nominale degli altoparlanti da collegare deve essere superiore dell'uscita massima (in Watt) dell'amplificatore. L'uso di altoparlanti con una potenza inferiore della potenza di uscita dell'amplificatore causerà l'emissione di fumo ed anche danni.
- L'impedenza degli altoparlanti da collegare deve essere di 2Ω o più (per i collegamenti stereo) oppure di 4Ω o più (per i collegamenti a ponte). Se intendete usare più di una coppia di altoparlanti, calcolate l'impedenza combinata degli altoparlanti e poi collegare degli altoparlanti adatti all'amplificatore.



Einbau / Installeren / Installazione

■ Zubehör / Toebehoren / Accessorio

①	 Gewindeschneidschrauben / Zelf-tappende schroeven / Vite autofilettant	4
②	 Lautsprecherpegel- Eingangskabel / Luidsprekermeevingangskabel / Livello d'entrata del cavo dell'altoparlante	1



Einbauplatte usw. (Stärke: 15 mm oder mehr)
 Installatiepaneel, o.i.d. (dikte: 15 mm of meer)
 Tavola di installazione ecc. (spessore: almeno 15 mm)

■ Hinweise zum Einbau

- Da je nach Anwendung zahlreiche verschiedene Einstellungen und Anschlüsse möglich sind, wird empfohlen, die Bedienungsanleitung sorgfältig durchzulesen, um die für Ihr Gerät korrekte Einstellung und Anschlussmöglichkeit zu bestimmen.
- Ziehen Sie den Zündschlüssel ab und trennen Sie den Minuspol ⊖ von der Batterie, um einen Kurzschluß zu vermeiden.
 - Das Gerät entsprechend der vorgesehenen Verwendung einstellen.
 - Verbinden Sie die Ein- und Ausgangskabel der einzelnen Geräte.
 - Verbinden Sie die Lautsprecherkabel.
 - Batterie-Kabel, Stromversorgungs-Steuereleitung und Massekabel in dieser Reihenfolge anschließen.
 - Montieren Sie die Befestigungen am Gerät.
 - Befestigen Sie das Gerät.
 - Schließen Sie den Minuspol ⊖ der Batterie an.

▲ ACHTUNG

- Nicht an folgenden Stellen installieren; (nicht stabile Stellen; Stellen, die beim Fahren stören; an einer Stelle, die nass werden kann; an einer staubigen Stelle; an einem Platz, der heiß werden kann; an einem Platz, der dem direkten Sonnenlicht ausgesetzt ist; an einer Stelle, an der heiße Luft einströmt)
- Das Gerät nicht unter dem Teppich einbauen, weil sich sonst die Wärme stauen kann, wodurch Schaden am Gerät verursacht werden kann.
- Das Gerät an einer Stelle anbauen, an der die Wärme gut abgeführt wird. Keine Gegenstände auf das eingebaute Gerät legen.
- Die Oberfläche des Verstärkers wird während der Benutzung heiß. Installieren Sie den Verstärker an einem Ort, an dem weder Personen, Kunststoffe noch andere hitzeempfindliche Substanzen mit dem Verstärker in Kontakt kommen können.
- Überprüfen Sie beim Bohren eines Loches unter dem Sitz, im Kofferraum oder an einer anderen Stelle im Fahrzeug, dass sich auf der gegenüberliegenden Seite keine gefährlichen Gegenstände wie z.B. der Benzintank, die Bremsleitung oder elektrischen Leitungen befinden. Achten Sie darauf, dass Sie das Fahrzeug weder zerkratzen noch auf andere Weise beschädigen.
- Installieren Sie den Verstärker nicht in der Nähe des Armaturenbrettes, der Heckablage oder im Bereich des Sicherheitsairbags.
- Das Gerät muss fest an einer Stelle im Fahrzeug installiert werden, an der es das Führen des Fahrzeuges nicht behindert. Das Herunterfallen des Gerätes auf Personen oder Sicherheits Einrichtungen kann Verletzungen oder Unfälle verursachen.
- Nach dem Einbau des Gerätes muss überprüft werden, ob elektrische Vorrichtungen wie Bremsleuchten, Blinkerleuchten und Scheibenwischer einwandfrei funktionieren.

■ Handelingen voor het installeren

- Er zijn verschillende instellingen en verbindingen mogelijk al naar gelang uw opstelling en het gebruik. Lees derhalve de gebruiksaanwijzing door om de juiste methode te kiezen voor het instellen en verbinden.
- Haal de contactsleutel uit het slot en ontkoppel de negatieve pool ⊖ van de accu ter voorkoming van kortsluiting.
 - Stel het toestel voor gebruik in.
 - Verbind de invoer- en uitvoerkabels van de toestellen.
 - Verbind de luidsprekerkabels.
 - Verbind de spanningsdraad, spanningsregeldraad en aardedraad in deze volgorde.
 - Monteer de installatiebevestigingen in de eenheid.
 - Sluit de eenheid aan.
 - Collegare il terminale negativo ⊖ van de accu.

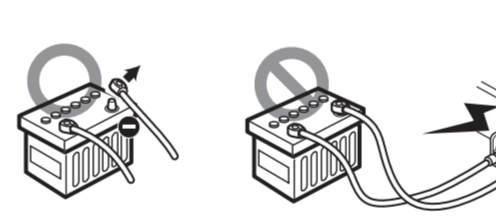
▲ LET OP

- Monteer de eenheid niet op de volgende locaties: (op een instabiele plaats; op een plaats die het sturen bemoeilijkt; op een vochtige plaats; op een stoffige plaats; op een plaats die warm wordt; in direct zonlicht; op een plaats waar warme lucht stroomt)
- Installeer het toestel niet onder een mat of iets dergelijks. Opgewekte warmte kan anders niet ontsnappen met beschadiging van het toestel tot gevolg.
- Installeer het toestel zodanig dat de ventilatie van het toestel niet wordt gehinderd. Plaats geen voorwerpen boven op het toestel.
- De behuizing van de versterker wordt tijdens gebruik warm. Daarom dient de versterker zodanig geïnstalleerd te worden, dat er geen mensen, kunststoffen of voorwerpen die gevoelig zijn voor warmte mee in aanraking kunnen komen.
- Wanneer er onder de zitting of in de kofferbak gaten in de carrosserie moeten worden aangebracht, dient u eerst te controleren of er geen gevaar bestaat dat de benzinetank, remleidingen of kabelbomen doorborend kunnen worden. Voorkom bovendien dat u krassen of andere beschadigingen veroorzaakt.
- Installeer de versterker niet in het dashboard, op de hoedenplank of op plaatsen waar de airbags worden belemmerd.
- Installeer de versterker zodanig, dat het besturen van het voertuig niet wordt belemmerd. Als de versterker door schokken of trillingen losraakt, kan een ongeval worden veroorzaakt.
- Controleer na het installeren van het toestel dat diverse elektrische functies van het toestel, zoals de remlichten, richtingaanwijzers en ruitewissers, normaal functioneren.

▲ ATTENZIONE

- Non installare nelle seguenti posizioni: (Posizioni instabili; in una posizione che interferisce con la guida; In un punto umido o bagnato; In un punto polveroso; In un punto che si riscalda; In un punto che si trova sotto la luce diretta del sole; In una posizione che viene colpita da aria calda)
- Non installare l'unità sotto un tappeto. Essa potrebbe attrimenti surriscaldarsi e subire danni.
- Installare quest'unità in una posizione in cui il calore possa dissiparsi facilmente. Una volta installata, non posarvi sopra alcun oggetto.
- La temperatura della superficie dell'amplificatore diventa molto alta durante l'uso. Installare l'amplificatore in un luogo in cui non possa venire in contatto con le persone, resina o altri materiali sensibili al calore.
- Prima di praticare un foro sotto un sedile, all'interno del bagagliaio o altrove nel veicolo, controllare sempre che non ci sia qualche oggetto pericoloso dall'altra parte, ad esempio il serbatoio di benzina, la condotta principale del freno o il cablaggio. Inoltre, fare attenzione a non provocare graffi od altri danni.
- Non installare l'amplificatore vicino al cruscotto, al ripiano portaoggetti posteriore o nei pressi di air bag.
- Quando si installa l'amplificatore nel veicolo, assicurarsi di fissare l'unità in un luogo in cui non ostacoli l'operazione di guida. Se l'unità si dovesse staccare a causa di un urto violento, colpendo una persona o un dispositivo di sicurezza, si potrebbero verificare delle lesioni personali o incidenti.
- Una volta installata l'unità, controllare che le luci dei freni, le frecce, i tergicristallo e tutti i dispositivi elettrici funzionino a dovere.

Anschlüsse / Aansluitingen / Collegamenti



▲ WARNUNG

Es ist besonders wichtig, für guten elektrischen Kontakt an den Ausgangs- und Lautsprecherklemmen des Verstärkers zu sorgen. Lockere oder schlechte Verbindungen können aufgrund der hohen Leistung des Verstärkers Funkenbildung oder Verschmörungen an den Klemmen verursachen.

▲ ACHTUNG

- Wenn keine normale Klangwiedergabe erfolgt, sofort die Stromversorgung ausschalten und die Anschlüsse überprüfen.
- Bevor eine Schalterstellung verändert wird, muß unbedingt die Stromversorgung ausgeschaltet werden.
- Wenn die Sicherung anspricht, überprüfen Sie die Kabel nach Kurzschlüssen. Ersetzen Sie die defekte Sicherung durch eine intakte Sicherung gleichen Werts.
- Achten Sie darauf, daß keine nicht angeschlossenen Kabelenden mit der Karosserie des Fahrzeuges in Verbindung kommen können. Um Kurzschlüsse zu verhindern, entfernen Sie keine Schutzschläen oder Verbindungsstecker.
- Verbinden Sie beide Pole der Lautsprecher mit den Lautsprecherausgängen am Gerät. Das Anschließen der Lautsprecher-Minuspole an die Karosserie kann zu Betriebsstörungen führen oder die Elektronik beschädigen.
- Prüfen Sie nach dem Einbau, ob Bremslichter, Blinker und Scheibenwischer einwandfrei funktionieren.

▲ WAARSCHUWING

Er moet in het bijzonder worden gelet op een goed elektrisch contact bij zowel de uitgangsaansluitingen van de versterker als de ingangsaansluitingen van de luidsprekers. Slechte of losse contacten kunnen leiden tot vonken of inbranden van de aansluitingen vanwege het zeer hoge vermogen dat de versterker kan leveren.

▲ LET OP

- Schakel de spanning direct uit en controleer de verbindingen indien het geluid niet normaal wordt weergegeven.
- Schakel de spanning beslist uit alvorens een van de schakelaars in een andere stand te drukken.
- Controleer de kabels op sluiting indien de zekering doorbrandt. Vervang vervolgens de zekering door een zekering van hetzelfde ampèrage.
- Controleer dat kabels die niet zijn aangesloten en stekers geen contact met het chassis van de auto maken. Voorkom kortsluiting en verwijder nooit de klijps van kabels of stekers die niet zijn aangesloten.
- Verbind de luidsprekerkabels afzonderlijk met de overeenkomende luidspreker aansluitingen. Dit toestel functioneert mogelijk niet indien de negatieve kabel van de luidsprekers of aardekabels van de luidspreker tevens



▲ WARNUNG

contact maken met het chassis van de auto.

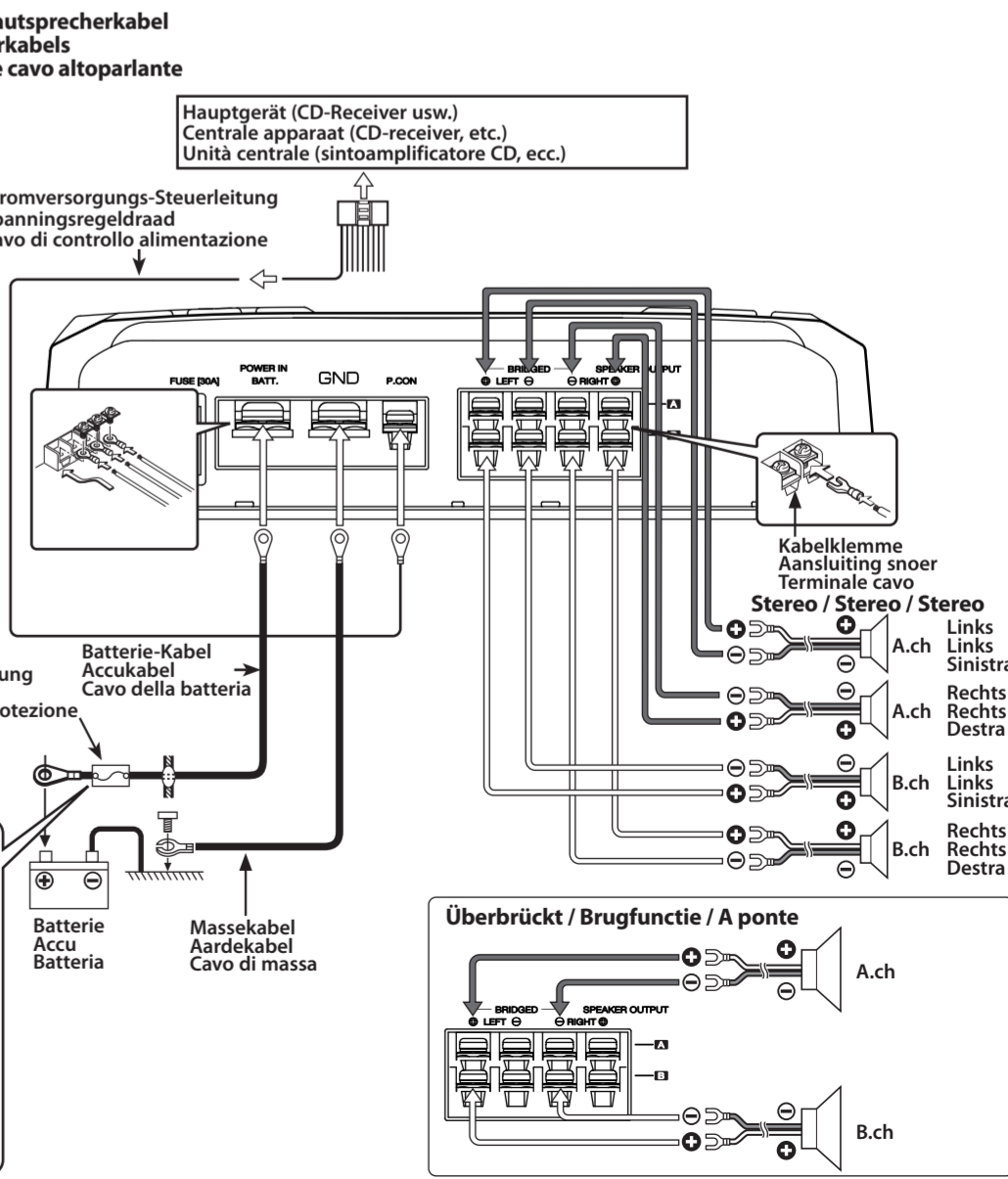
▲ AVVERTENZA

- Fare attenzione in particolare a che i contatti elettrici presso i terminali di uscita dell'amplificatore e dei diffusori siano buoni.
- I collegamenti scadenti o allentati possono causare scintille o fiamme presso i terminali a causa dell'alta potenza che l'amplificatore è in grado di produrre.
- Se il suono non viene riprodotto normalmente, spegnere subito l'unità e controllare i collegamenti.
- Prima di cambiare la posizione di qualsiasi tasto, controllare di aver spento l'unità.
- Nel caso in cui il fusibile saltasse, controllare i cavi per localizzare eventuali corti circuiti, poi sostituire il fusibile con uno dello stesso amperaggio.
- Verificate che nessun cavo o connettore non collegato è appoggiato contro lo chassis dell'automobile. Non rimuoverli e copricavo dai cavi o dai connettori non usati per prevenire eventuali corto circuiti.
- Collegare i cavi degli altoparlanti ai connettori degli altoparlanti in modo separato. L'uso comune del cavo negativo dell'altoparlanti o dei cavi di massa dell'altoparlante potrebbe causare malfunzioni in quest'unità.
- Dopo l'installazione, controllate che il freno, i fari, le frecce e i tergicristalli funzionano correttamente.

▲ LET OP

- Schakel de spanning direct uit en controleer de verbindingen indien het geluid niet normaal wordt weergegeven.
- Schakel de spanning beslist uit alvorens een van de schakelaars in een andere stand te drukken.
- Controleer de kabels op sluiting indien de zekering doorbrandt. Vervang vervolgens de zekering door een zekering van hetzelfde ampèrage.
- Controleer dat kabels die niet zijn aangesloten en stekers geen contact met het chassis van de auto maken. Voorkom kortsluiting en verwijder nooit de klijps van kabels of stekers die niet zijn aangesloten.
- Verbind de luidsprekerkabels afzonderlijk met de overeenkomende luidspreker aansluitingen. Dit toestel functioneert mogelijk niet indien de negatieve kabel van de luidsprekers of aardekabels van de luidspreker tevens

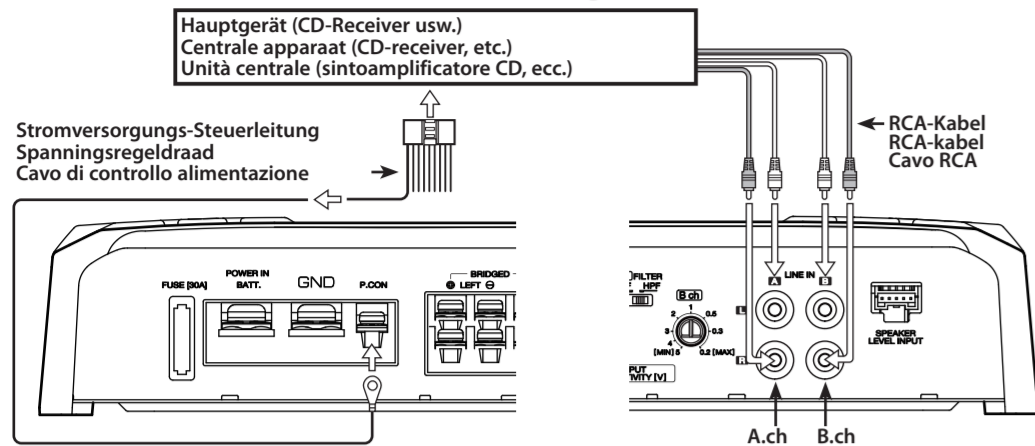
Ziehen Sie den Zündschlüssel ab und trennen Sie den Minuspol von der Batterie, um einen Kurzschluß zu vermeiden.
Haal de contactsleutel uit het slot en ontkoppel de negatieve pool ⊖ van de accu ter voorkoming van kortsluiting.
Rimuovere la chiave del quadro e scollegare il terminale negativo ⊖ della batteria per prevenire eventuali corto circuiti.



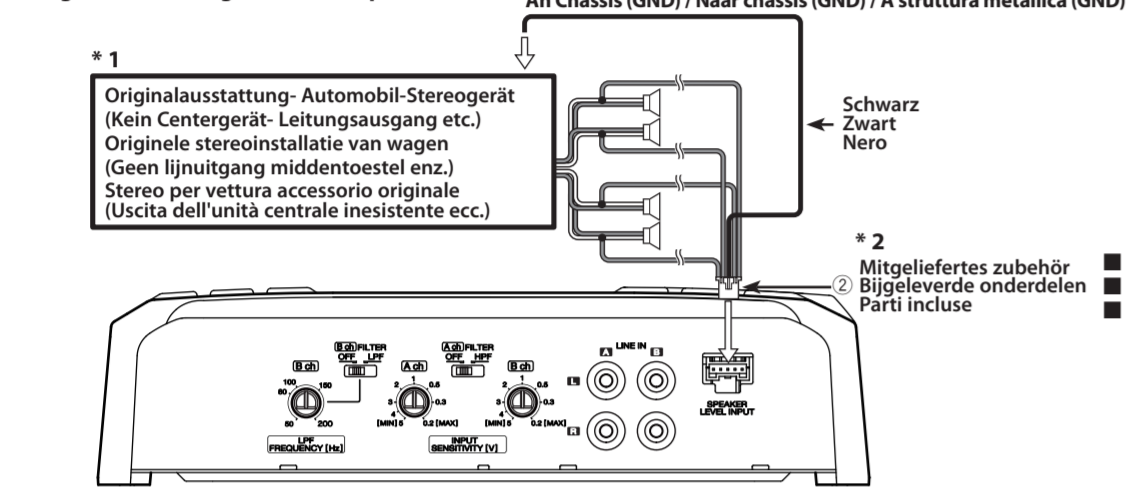
Anschlüsse / Aansluitingen / Collegamenti

- RCA-Kabel- oder Lautsprecherpegel-Eingangsanschluss
- RCA-kabel- of luidsprekerniveau-ingangsaansluiting
- Collegamento del cavo RCA o dell'ingresso del livello dell'altoparlante

RCA-Kabelanschluß / Aansluiten van de RCA kabel / Collegamento cavo RCA



Lautsprecherpegel-Eingangsanschluß / Luidsprekerniveau ingangsaansluiting / Collegamento dell'ingresso dei altoparlante



ANMERKUNG

Niemals Kabel und Leitungen gleichzeitig an die Cinchstecker-Eingangsbuchsen und Lautsprecher-Eingangsklemmen anschließen, weil dadurch Fehlfunktionen oder Schäden verursacht werden können.

OPMERKING

Sluit niet tegelijkertijd kabels en snoeren aan op de RCA-ingangen en luidsprekerklemmen, aangezien dit storing en beschadiging kan veroorzaken.

NOTA

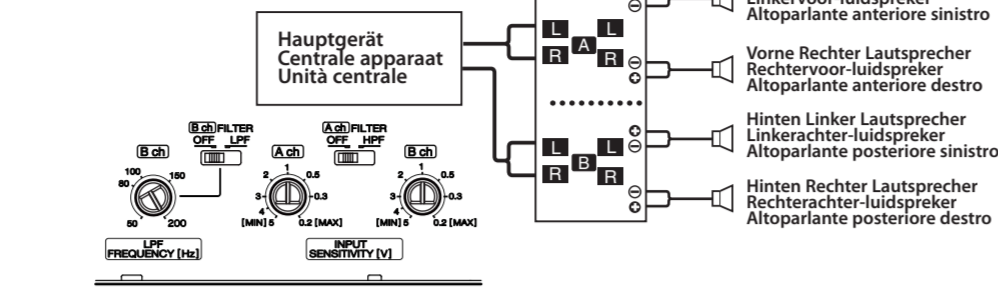
Non collegare cavi e fili alle prese di ingresso RCA ed ai terminali di ingresso del diffusore contemporaneamente in quanto ciò può causare disfunzioni o danni.

Farbe des Anschlusskabels / Kabelkleur van de stekker / Colore del cavo del connettore

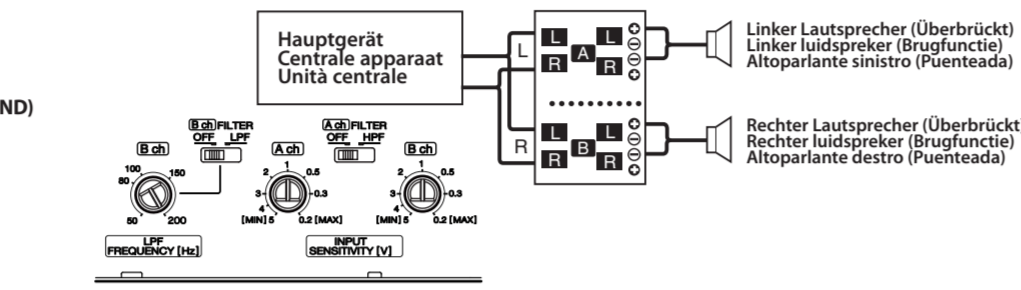
* 2	* 1
⊕ Weiß / Wit / Bianco	→ A-kanal Linker / A-kanale Sinistra
⊕ Grau / Grijs / Grigio	→ A-kanal Rechter / A-kanale Rechter / Canale Destra
⊕ Grün / Groen / Verde	→ B-kanal Linker / B-kanale Sinistra
⊕ Purpur / Violet / Violetto	→ B-kanal Rechter / B-kanale Rechter / Canale Destra
Schwarz / Zwart / Nero	→ GND

Systembeispiele / Systemvoorbeelden / Esempi di sistema

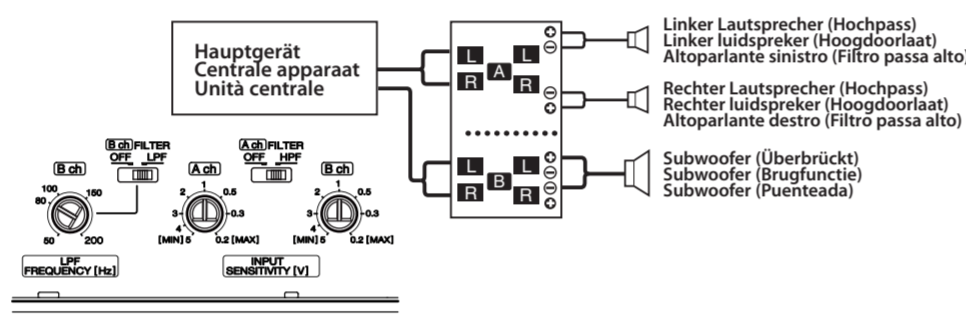
- 4-Kanal-System
- 4-kanalen systeem
- Sistema a 4 canali



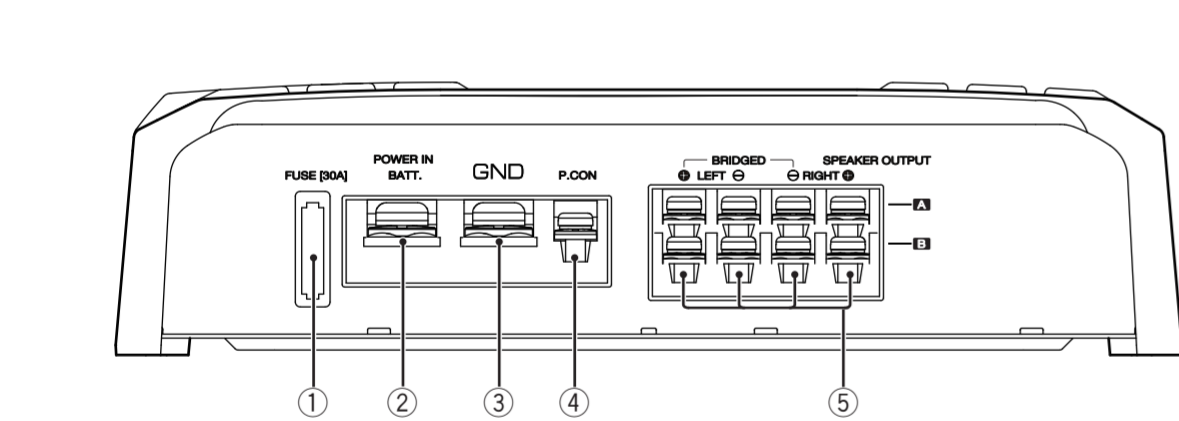
- High-power 2-Kanal-System
- High-power 2-kanalensysteem
- Sistema a 2 canali ad alta potenza



- 2-Kanal + Subwoofer-System
- 2-kanalensysteem + subwoofer
- Sistema a 2 canali + subwoofer



Bedienelemente / Regelaars / Comandi



Dies ist ein 4-Kanal-Verstärker, der 2 Stereo-Verstärker in einem Gehäuse aufweist. Ein Verstärker wird als Verstärker A und der andere als Verstärker B bezeichnet. Durch Kombination der nachstehend beschriebenen Schalter und Funktionen ist dieses Gerät mit einer Vielzahl von Systemen kompatibel.

1 Sicherung (30 A)

ANMERKUNG

Falls im herkömmlichen Handel etc. eine Sicherung mit der spezifizierten Kapazität nicht erhältlich sein sollte, konsultieren Sie Ihren Kenwood-Händler.

2 Netzbuchse (POWER IN BATT.)

3 Massebuchse (GND)

4 Netzsteuerelemente (P.CON)

ANMERKUNG

Regelt die Stromzufuhr des Geräts. Achten Sie darauf, dass es mit allen Systemen verbunden ist.

5 Lautsprecher-Ausgangsanschlüsse (SPEAKER OUTPUT) (A.ch/B.ch)

Stereoanschlüsse:

Wenn Sie das Gerät als Stereo-Verstärker verwenden möchten, werden Stereoeingänge verwendet. Die Lautsprecher, die angeschlossen werden sollen, benötigen eine Impedanz von 2 Ω oder mehr. Wenn mehrere Lautsprecher angeschlossen werden

sollen, stellen Sie sicher, dass die kombinierte Impedanz für jeden Kanal 2 Ω oder mehr beträgt.

6 Brückenanschlüsse:

Wenn Sie das Gerät als Hochleistungs-Verstärker verwenden möchten, werden die Brückenanschlüsse verwendet. (An die LEFT-Kanal ⊕ und RIGHT-Kanal ⊖ SPEAKER OUTPUT-Klemmen anschließen.) Die Lautsprecher, die angeschlossen werden sollen, benötigen eine Impedanz von 4 Ω oder mehr. Wenn mehrere Lautsprecher angeschlossen werden sollen, stellen Sie sicher, dass die kombinierte Impedanz 4 Ω oder mehr beträgt.

7 FILTER-Schalter (B.ch)

Dieser Schalter gestattet die Filterung der Lautsprecher-Ausgangssignale.

8 Netzstellung (Tiefpaßfilter):

Dieser Filter gibt ein niedriges als das mit dem "LPF FREQUENCY"-Regler eingestellte Frequenzband ab.

9 OFF-Stellung:

Hierbei wird die gesamte Bandbreite ohne Filterwirkung abgegeben.

10 FILTER-Schalter (A.ch)

Dieser Schalter gestattet die Filterung der Lautsprecher-Ausgangssignale.

11 HPF-Stellung (Hochpaßfilter):

Nur Frequenzen von 80 Hz und höher werden ausgegeben. (Signale unter 80 Hz werden unterdrückt.)

12 OFF-Stellung:

Hierbei wird die gesamte Bandbreite ohne Filterwirkung abgegeben.

8 LPF FREQUENCY-Regler (B.ch)

Dieser Regler justiert den von diesem Gerät ausgehenden Frequenzbereich.

9 INPUT SENSITIVITY-Regler (Eingangsempfindlichkeit) (A.ch/B.ch)

Dieser Regler entsprechend dem Pegel des Vorverstärker-Ausgangssignals des an diesen Verstärker angeschlossenen Hauptgeräts einstellen.

ANMERKUNG

Einzelheiten über den Pegel des Vorverstärker-Ausgangssignals siehe <Technische Daten> der Bedienungsanleitung des Hauptgeräts.

10 LINE IN-Buchse (A.ch/B.ch)

11 Lautsprecherpegel-Eingangsbuchse (SPEAKER LEVEL INPUT)

Die maximale Ausgangsleistung des Originalausstattung-Automobil-Stereogeräts darf nicht mehr als 40W betragen.

12 Power-Anzeige

Wenn dieses Gerät eingeschaltet wird, erleuchtet die POWER-Anzeige.

Dit is een 4-kanalen versterker. Een toestel bevat 2 stereo versterkers. Een van de twee wordt versterker A genoemd en de andere versterker B. Dit toestel is bruikbaar met een grote verscheidenheid aan systemen door combinatie van de schakelaars en functies hierna beschreven.

1 Zekering (30 A)

OPMERKING

Als u geen zekering met de opgegeven waarden in uw winkel vindt, neem dan contact op met uw Kenwood-dealer.

2 Spanningsaansluiting (POWER IN BATT.)

3 Aarde-aansluiting (GND)

4 Aansluiting voor stroomregeling (P.CON)

Hiermee wordt de eenheid aan- en uitgezet (ON/OFF).

OPMERKING

Hiermee wordt de stroomvoorziening naar de eenheid geregeld. Let erop dat deze op alle systemen wordt aangesloten.

5 SPEAKER OUTPUT-aansluitingen (A.ch/B.ch)

Stereo-aansluitingen:

Als u de eenheid als een stereo-versterker wilt gebruiken, dienen stereo-aansluitingen te worden gebruikt. De aan te sluiten luidsprekers dienen een impedantie van ten minste 2 Ohm te

hebben. Als er meerdere luidsprekers moeten worden aangesloten, dient de gezamenlijke impedantie van elk kanaal ten minste 2 Ohm te bedragen.

6 Overbruggingsaansluitingen:

Als u de eenheid als een hoogvermogen versterker wilt gebruiken moeten er overbruggingsaansluitingen worden gemaakt. (Maak de aansluitingen op het linkerkanal (LEFT) ⊕ en het rechterkanal (RIGHT) ⊖ van de SPEAKER OUTPUT-aansluitingen.) De aan te sluiten luidsprekers dienen een impedantie van ten minste 4 Ohm te hebben. Als er meerdere luidsprekers moeten worden aangesloten, dient de gezamenlijke impedantie van elk kanaal ten minste 4 Ohm te bedragen.

7 FILTER schakelaar (B.ch)

Deze schakelaars zorgen voor het filteren van de uitgangssignalen van de luidspreker.

8 LPF stand (Laag-doorlaatfilter):

De filter stuurt lagere frequenties uit dan de frequentie die met de "LPF FREQUENCY" regelaar is ingesteld.

9 OFF stand:

De gehele band wordt zonder filter uitgestuurd.

10 FILTER schakelaar (A.ch)

Deze schakelaars zorgen voor het filteren van de uitgangssignalen van de luidspreker.

11 HPF stand (Hoog-doorlaatfilter):

Aleen frequenties van 80 Hz of hoger worden weergegeven. (Frequenties

onder 80 Hz worden onderdrukt.)

• OFF stand:

De gehele band wordt zonder filter uitgestuurd.

8 LPF FREQUENCY-regelaar (B.ch)

Deze instelling bepaalt welke frequentieband er gereproduceerd wordt door dit toestel.

9 INPUT SENSITIVITY-regelaar (A.ch/B.ch)

Stel deze regelaar in overeenkomstig het voorversterkingsniveau van het centrale apparaat dat met deze versterker is verbonden.

OPMERKING

Stel deze regelaar in overeenkomstig het voorversterkingsniveau van het centrale apparaat dat met deze versterker is verbonden.

10 LINE IN-aansluiting (A.ch/B.ch)

11 SPEAKER LEVEL INPUT (Luidsprekerniveau ingangs)-aansluiting

De originele stereo-installatie dient een uitgangsvermogen van maximaal 40W te hebben.

12 POWER indicator

Als het toestel is aangeschakeld zal de POWER indicator oplichten.

Conformitätserklärung in Bezug auf die EMC-Vorschrift 2004/108/EG

Hersteller: Kenwood Corporation, 2967-3 Ishikawa-machi, Hachioji-shi, Tokyo, 192-8525 Japan

EU-Vertreter: Kenwood Electronics Europe BV, Amsterdamsweg 37, 1422 AC UITHOORN, Niederlande

Conformiteitsverklaring met betrekking tot de EMC-richtlijn van de Europese Unie (2004/108/EG)

Fabrikant: Kenwood Corporation, 2967-3 Ishikawa-machi, Hachioji-shi, Tokio, 192-8525 Japan

EU-vertegenwoordiger: Kenwood Electronics Europe BV, Amsterdamsweg 37, 1422 AC UITHOORN, Nederland

Dichiarazione di conformità relativa alla direttiva EMC 2004/108/CE

Produttore: Kenwood Corporation, 2967-3 Ishikawa-machi, Hachioji-shi, Tokyo, 192-8525 Giappone

Rappresentante UE: Kenwood Electronics Europe BV, Amsterdamsweg 37, 1422 AC UITHOORN, Paesi Bassi

Entsorgung von gebrauchten elektrischen und elektronischen Geräten (anzuwenden in den Ländern der Europäischen Union und anderen europäischen Ländern mit einem separaten Sammelsystem für solche Geräte)

Das Symbol (durchgestrichene Mülltonne) auf dem Produkt oder seiner Verpackung weist darauf hin, dass dieses Produkt nicht als normaler Haushaltsabfall behandelt werden darf, sondern an einer Annahmestelle für das Recycling von elektrischen und elektronischen Geräten abgegeben werden muss. Durch Ihren Beitrag zur korrekten Entsorgung dieses Produktes schützen Sie die Umwelt und die Gesundheit Ihrer Mitmenschen. Unsachgemäße oder falsche Entsorgung gefährden Umwelt und Gesundheit. Weitere Informationen über das Recycling dieses Produktes erhalten Sie von Ihrer Gemeinde oder den kommunalen Entsorgungsbetrieben.

Dieses Produkt wird weder vom Hersteller eines Fahrzeugs während der Produktion noch von einem professionellen Importeur eines Fahrzeugs in einem EU-Mitgliedsstaat eingebaut.

Informatie over het weggoien van elektrische en elektronische apparatuur (particulieren)

Dit symbool geeft aan dat gebruikte elektrische en elektronische producten niet bij het normale huishoudelijke afval mogen. Lever deze producten in bij de aangegeven inzamelingspunten, waar ze gratis worden verwerkt, teruggewonnen en hergebruikt. Voor inleveradressen zie www.vmp.nl, www.icml.nl, www.stiba.nl. Wanneer u dit product op de juiste manier als afval inlevert, spaart u waardevolle hulpbronnen en voorkomt u potentiële negatieve gevolgen voor de volksgezondheid en het milieu, die anders kunnen ontstaan door een onjuiste verwerking van afval.

Dit product wordt niet geïnstalleerd door de fabrikant van een voertuig op de productielijn, noch door de professionele invoerder van een voertuig in EU-lijdstaten.

Informazioni sullo smaltimento delle vecchie apparecchiature elettriche ed elettroniche (valido per i paesi europei che hanno adottato sistemi di raccolta separata)

I prodotti recanti il simbolo di un contenitore di spazzatura su ruote barrato non possono essere smaltiti insieme ai normali rifiuti di casa. I vecchi prodotti elettrici ed elettronici devono essere riciclati presso una apposita struttura in grado di trattare questi prodotti e di smaltirne i loro componenti. Per conoscere dove e come recapitare tali prodotti nel luogo a voi più vicino, contattare l'apposito ufficio comunale. Un appropriato riciclo e smaltimento aiuta a conservare la natura e a prevenire effetti nocivi alla salute e all'ambiente.

Questo prodotto non è installato dal produttore di un veicolo della linea di produzione, né dall'importatore professionale di un veicolo negli stati membri della UE.

Fehlersuche

Manchmal funktioniert das Gerät nicht richtig, weil ein einfacher Bedienungsfehler vorliegt. Schauen Sie daher zunächst in die nachfolgende Übersicht, bevor Sie Ihr Gerät zur Reparatur geben. Vielleicht läßt sich der Fehler ganz leicht beheben.

SYMPTOM	MÖGLICHE URSACHE	ABHILFE
Kein Ton. (Kein Ton von einer Seite) (Durchgebrannte Sicherung)	<ul style="list-style-type: none"> Die Eingangskabel (oder Ausgangskabel) sind abgetrennt. Der Schutzschaltkreis kann unter Umständen aktiviert werden. Die Lautstärke ist zu hoch. 	<ul style="list-style-type: none"> Die Eingangskabel (oder Ausgangskabel) anschließen. Die Anschlüsse überprüfen und sich dabei auf den Abschnitt <Schutzfunktion> beziehen. Ersetzen die Sicherung und verwenden Sie eine niedrigere Lautstärke. Ersetzen Sie nach dem Überprüfen des Lautsprecherkabels und dem Beseitigen der Ursache für den Kurzschluss die Sicherung.
Der Ausgangspegel ist klein (oder zu groß).	Der Eingangsempfindlichkeit-Regler ist nicht auf die richtige Position eingestellt.	Den Regler nach den Anweisungen unter <Bedienelemente> einstellen.
Die Klangqualität ist schlecht. (Der Klang ist verzerrt.)	<ul style="list-style-type: none"> Die Lautsprecherkabel sind mit falscher ⊕ / ⊖ Polarität angeschlossen. Ein Lautsprecherkabel ist von einer Schraube der Autokarosserie durchstoßen. Die Schalter sind evtl. falsch eingestellt. 	<ul style="list-style-type: none"> Die Kabel polaritätsrichtig mit ⊕ und ⊖ an die entsprechenden Klemmen anschließen. Die Lautsprecherkabel erneut so anschließen, daß sie nicht beschädigt sind. Die Schalter korrekt einstellen und sich dabei auf die Abschnitte <System examples> beziehen.

Oplossen van problemen

Vele problemen worden slechts veroorzaakt door een verkeerde bediening of verkeerde verbindingen. Controleer voordat u uw handelaar raadpleegt eerst de volgende lijst voor een mogelijke oplossing van uw probleem.

PROBLEEM	MOGELIJKE OORZAAK	OPLOSSING
Geen geluid. (Geen geluid van een kant.) (Zekering doorgebrand)	<ul style="list-style-type: none"> ingang (of uitgang) kabels zijn ontkoppeld. Het beschermingscircuit is mogelijk geactiveerd. Volume is te hoog. Het luidsprekersnoer is kortgesloten. 	<ul style="list-style-type: none"> Verbind de ingang (of uitgang) kabels. Controleer de verbindingen aan de hand van <Beveiligingsfunctie>. Vervang de zekering en stel het volume lager in. Controleer het luidsprekersnoer, los de oorzaak van de kortsluiting op, en vervang dan de zekering.
Het uitgangsniveau is te laag (of te hoog).	Het ingangsempfindlichkeitsniveau is niet juist ingesteld.	Stel de regelaar in zoals beschreven bij <Regelaars>.
De geluidskwaliteit is slecht. (Het geluid is vervormd.)	<ul style="list-style-type: none"> De luidsprekerkabels zijn verkeerd aangesloten (⊕ / ⊖ verwisseld). Een luidsprekerkabel is vastgeklemd door een schroef van het carrosserie. De schakelaars zijn mogelijk niet in de juiste stand gesteld. 	<ul style="list-style-type: none"> Stel de kabels juist aan. Let op de ⊕ en ⊖ polen van zowel de kabels als de aansluitingen. Sluit de luidsprekerkabel weer aan en zorg dat de kabel niet wordt afgeklemd. Druk de schakelaars in de juiste stand aan de hand van <Systeemvoorbeelden>.

Guida alla soluzione di problemi

Ciò che può sembrare un problema di funzionamento dell'apparecchio può essere in realtà soltanto il risultato di operazioni o collegamenti errati. Prima di rivolgersi ad un centro di assistenza, è consigliabile eseguire i controlli indicati nella tabella sottostante.

PROBLEMA	CAUSA POSSIBILE	SOLUZIONE
Mancata riproduzione. (mancata riproduzione di un canale.) (Fusibile soffiato)	<ul style="list-style-type: none"> I cavi di ingresso o uscita dei diffusori sono scollegati. Il circuito di protezione potrebbe essersi attivato. Il volume è troppo alto. Il cavo dell'altoparlante è in corto circuito. 	<ul style="list-style-type: none"> Collegare i cavi di ingresso o uscita dei diffusori. Controllare i collegamenti consultando la sezione del manuale <Funzione di protezione>. Sostituire il fuso e utilizzare un volume basso. Dopo aver controllato il cavo dell'altoparlante e aver fissato la causa del corto circuito, sostituite il fusibile.
Il livello in uscita è basso (o troppo alto). Riproduzione scadente. (suono distorto)	<ul style="list-style-type: none"> La manopola di regolazione della sensibilità non si trova sulla posizione corretta. I cavi dell'altoparlante sono collegati con la polarità ⊕ / ⊖ invertite. Un cavo dei altoparlante viene pizzicato da I comandi potrebbero non esser stati regolati correttamente. 	<ul style="list-style-type: none"> Regolare il comando in modo corretto consultando il <Comandi>. Collegarli in modo appropriato controllando che la polarità ⊕ / ⊖ dei cavi e dei terminali siano corrette. Collegare nuovamente il cavo del altoparlante in modo che non venga pizzicato. Regolarli consultando le sezioni <Esempi di sistema>.

Technische Daten

Die technischen Daten können sich ohne besonderen Hinweis ändern.	Rauschabstand.....95 dB
Audioteil	Eingangsimpedanz.....10 kΩ
Max. Ausgangsleistung.....500 W (125 W × 4)	Frequenz des Tiefpass-Filters (-18 dB/Okt.) (B-Kanal).....50 Hz - 200 Hz (variabel)
Nenn-Ausgangsleistung (+B = 14,4V).....40 W × 4 (20 Hz - 20 kHz, ≤ 1,0 % THD)	Frequenz des Hochpass-Filters (-12 dB/Okt.) (A-Kanal).....80 Hz
Normal (4 Ω).....60 W × 4 (1 kHz, ≤ 1,0 % THD)	
Überbrückt (4 Ω).....130 W × 2 (1 kHz, ≤ 1,0 % THD)	
Lautsprecherimpedanz.....2 Ω - 8 Ω	
4 Ω - 8 Ω (Überbrückt)	
5 Hz - 50 kHz	
Empfindlichkeit (RCA).....0,2 V - 5,0 V	
0,2 V - 5,0 V	

Technische gegevens

Technische gegevens zijn zonder voorafgaande kennisgeving wijzigbaar.	Ingangsimpedantie.....10 kΩ
Audiodeelte	Laag-doorlaatfilter frekwentie (-18 dB/oct.) (B-kanal).....50 Hz - 200 Hz (variabel)
Maximaal uitgangsvermogen.....500 W (125 W × 4)	Hoog-doorlaatfilter frekwentie (-12 dB/oct.) (A-kanal).....80 Hz
Nenniaal uitgangsvermogen (+B = 14,4V).....40 W × 4 (20 Hz - 20 kHz, ≤ 1,0 % THV)	
Normal (2 Ω).....60 W × 4 (1 kHz, ≤ 1,0 % THV)	
Overbrugging (4 Ω).....130 W × 2 (1 kHz, ≤ 1,0 % THV)	
Luidsprekerimpedantie.....2 Ω - 8 Ω	
4 Ω - 8 Ω (Overbrugging)	
5 Hz - 50 kHz	
Signaal/ruisverhouding.....95 dB	

Caratteristiche tecniche

Le caratteristiche tecniche sono soggette a cambiamenti senza preavviso.	Impedenza di ingresso.....10 kΩ
Sezione audio	Frequenza filtro passa basso (-18 dB/oct.) (B canale).....50 Hz - 200 Hz (variabile)
Maxima uscita (a+B = 14,4V).....500 W (125 W × 4)	Frequenza filtro passa alto (-12 dB/oct.) (A canale).....80 Hz
Uscita nominale (4 Ω).....40 W × 4 (20 Hz - 20 kHz, ≤ 1,0 % THD)	
Normale (2 Ω).....60 W × 4 (1 kHz, ≤ 1,0 % THD)	
A ponte (4 Ω).....130 W × 2 (1 kHz, ≤ 1,0 % THD)	
Impedenza dell'altoparlante.....2 Ω - 8 Ω	
4 Ω - 8 Ω (A ponte)	
Risposta in frequenza (+0, -3 dB).....5 Hz - 50 kHz	
Sensibilità (RCA).....0,2 V - 5,0 V	
Rapporto segnale/umore.....95 dB	

Generale

Tensione di alimentazione.....14,4 V (11 - 16 V permessibile)

Consumo di corrente.....20 A

Dimensioni installazione (L x A x P).....330 x 55 x 215 mm

Peso.....2,6 kg