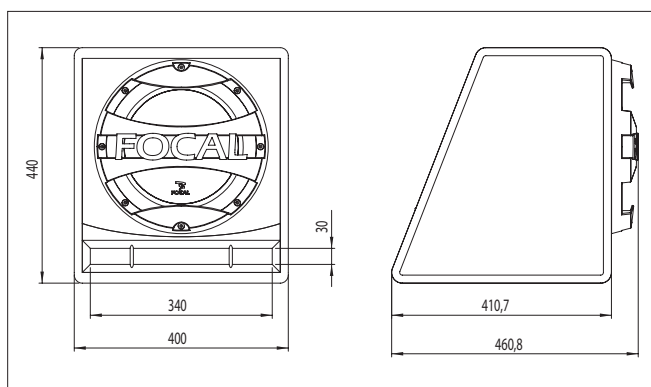
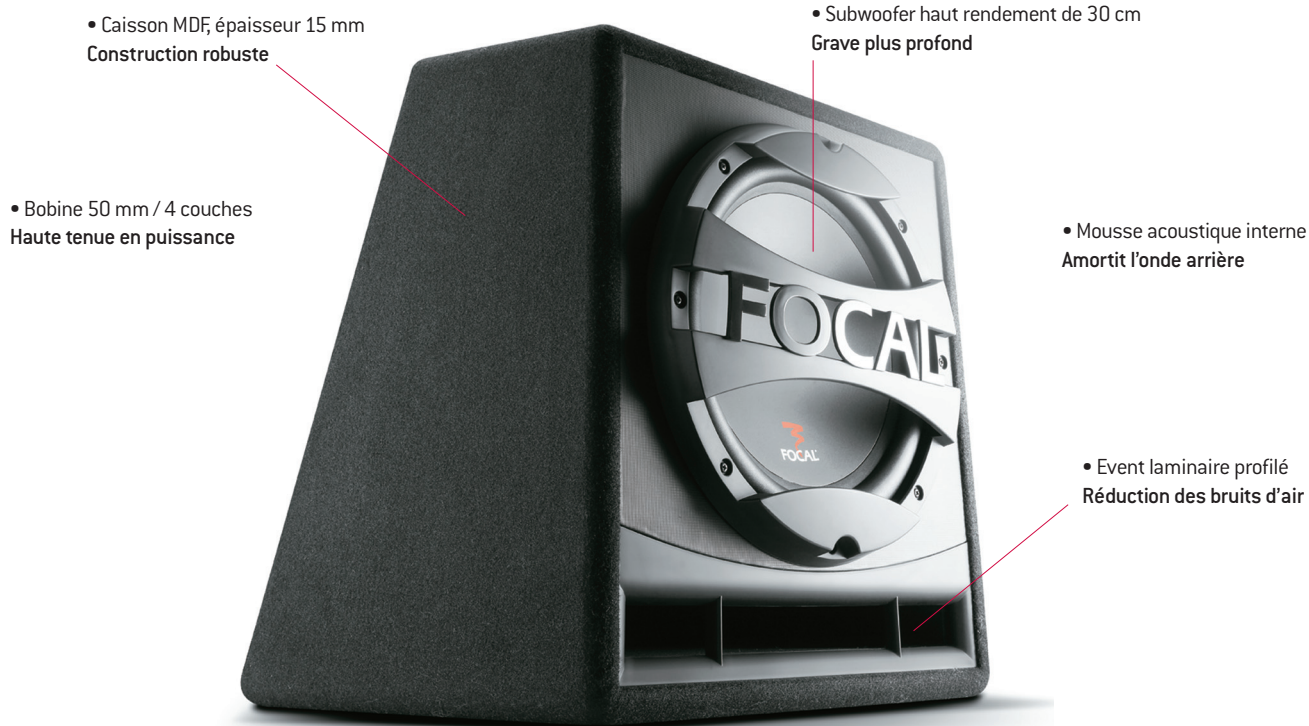


# Performance SB P 30



## Caisson bass-reflex avec subwoofer 30 cm



### CE QUI FAIT LA DIFFÉRENCE

- Event laminaire
- Dynamique et haute tenue en puissance
- Très bon rapport performances / encombrement
- Grille de protection

### CARACTÉRISTIQUES TECHNIQUES

Diamètre : 300 mm  
Diamètre bobine : 50 mm  
Hauteur bobine : 18,5 mm  
Moteur : 145 mm

Puissance max. : 600 watts  
Puissance nom. : 300 watts rms  
Sensibilité [2,83 V/1m] : 90,8 dB

Réponse en fréquence : 40 Hz – 500 Hz  
Impédance : 4 Ohms