

NKA 116

EINBAUANLEITUNG / INSTALLATION INSTRUCTIONS / INSTRUCCIONES DE MONTAJE

Mit dem Kauf eines NAUTIC Lautsprechersets aus dem Hause MB QUART haben Sie ein technisch und qualitativ hochwertiges Produkt erworben. Bitte lesen Sie vor dem Einbau der Lautsprecher alle Punkte dieser Montageanleitung sorgfältig durch.
Die Beachtung der Hinweise sind für eine optimale Funktion und Lebensdauer der Lautsprecher von großer Bedeutung.

Bitte übertragen Sie die Seriennummern vor dem Einbau auf die Garantiekarte und bewahren Sie diese zusammen mit dem Kaufbeleg für den Garantiefall auf.

Bitte beachten Sie beim Einbau und Betrieb der Lautsprecher geltende gesetzliche Sicherheitsbestimmungen und Unfallverhütungsvorschriften

Schützen Sie Ihre Lautsprecher beim Einbau und Betrieb vor Beschädigungen, Spritzwasser und Überlastung. Achten Sie bei der Verdrahtung auf korrekte Polung.

Verwenden Sie ein Zuleitungskabel von guter Qualität und ausreichendem Leitungsquerschnitt. Die Anschlußstecker müssen aus korrosionssicherem Material sein.

Vor dem Ausschneiden der Einbauöffnung sollte stets darauf geachtet werden, daß keine Hindernisse die erforderliche Einbautiefe beeinträchtigen. Für den optimalen Klang ist ein geschlossenes Volumen von mind. 3,5 - 8,0 Liter erforderlich.

Für die korrekte Ausführung der Einbauöffnung nehmen Sie bitte die beiliegende, selbstklebende Einbauschablone zu Hilfe. (pro Lautsprecher je eine Schablone)

BESTIMMEN SIE DIE MONTAGEPOSITION DER BEIDEN NKA 116 NAUTIC-LAUTSPRECHER

- Die Einbaustelle darf nicht im direkten „Spritzwasserbereich“ sein.
- Die Einbaufäche muß eben sein.
- Die Montage des Lautsprechers muß generell „dicht“ erfolgen. D.h. es darf keine Feuchtigkeit auf die Rückseite des Lautsprechers gelangen.
- Verwenden Sie immer die beiliegende Dichtung.

Fixieren Sie die selbstklebende Schablone an der nach den genannten Kriterien ausgesuchten Stelle. Danach Einbauöffnung und Bohrlöcher sorgfältig herstellen. Verwenden Sie niemals das Original-Chassis als Bohrvorlage.

Nach dem Anschluß des NKA 116 Lautsprechers an Ihre Elektronik-Komponente (Radio/Amplifier) und dem Befestigen der Lautsprecher mit den beiliegenden nichtrostenden Schrauben führen Sie einen Hörtest - mit geringem Lautstärkepegel - durch.

Gehen Sie bei der Montage nach folgenden Schritten vor.

- 1.) Selbstklebende Einbauschablone an einer geeigneten Stelle - spritzwassergeschützt und eben - auflegen und fixieren. Einbautiefe beachten!
- 2.) Verkleidung entlang der vorgegebenen Linie sorgfältig ausschneiden und an den angegebenen Punkten bohren (Bohrer Ø 2,5 mm)
- 3.) Dichtung auf Lautsprecherflansch Rückseite auflegen
- 4.) Kabelverbindung zum Lautsprecher herstellen.
„PLUS“ = Flachstecker 4,8 x 0,8 mm
„MINUS“ = Flachstecker 2,8 x 0,8 mm
Auf gleiche Polung von rechtem und linkem Lautsprecher achten!
- 5.) Schrauben gleichmäßig anziehen.
Nicht überdrehen!
- 6.) Erster Hörtest - mit geringem Lautstärkepegel - durchführen.

Verpackungsinhalt:

- 2 St. 2-Wege Einbaulautsprecher NKA 116 mit integrierter Frequenzweiche
- 2 St. Dichtung
- 1 St. Einbauschablone 2-tlg., selbstklebend
- 8 St. Edelstahlschrauben 4 x 20
- 1 St. Einbauanleitung

Congratulations on your purchase of a NAUTIC loudspeaker set, another quality technical product from MB QUART. Please read these installation instructions through carefully before starting with the installation.

Following these instructions is very important for the proper operation and maximum working life of the loudspeakers.

Please note the serial number of the amplifiers on the warranty card prior to mounting and file the card together with the purchase receipt in case warranty claims should arise.

Please observe any prevailing legal safety accident prevention requirements when installing and using the loudspeakers.

Always protect your loudspeakers during installation and use against damage, spray water and overloading. Take care to observe the correct polarity when wiring up the loudspeakers.

Use wiring cable of good quality and with an adequate cable cross-section. The connection plugs and sockets must be made of corrosion-proof material.

Before cutting out the installation aperture, always ensure that there are no hindrances or obstacles in the way, which might prevent obtaining the required installation depth. An enclosed volume of at least 3.0 - 8.0 liters is required for the best sound reproduction.

To make the correct installation aperture, please use the self-adhesive installation templates provided (one template per loudspeaker).

FIRST ESTABLISH THE RIGHT INSTALLATION POSITION FOR BOTH NKA 116 LOUDSPEAKERS

- The loudspeakers must not be installed where they are directly exposed to „spray water“.
- The installation surface must be level.
- The installation of the loudspeakers should be „waterresistant“, i.e. no moisture or damp must be allowed to get onto the back of the loudspeakers.
- Always use the sealing ring provided.

Fit the self-adhesive template in the selected position. Then carefully cut out the installation aperture and drill the fixing holes. Never use the body of the actual loudspeaker as a template when drilling.

After connecting the NKA 116 loudspeaker to your sound system (radio/amplifier) and fixing it in place with the rustproof screws provided, carry out a listening test. Please carry out the first listening test at a low volume setting.

Carry out the installation in the following steps:

- 1.) Apply and fix the self-adhesive templates in the required position - a flat surface protected against spray water. Ensure that the required installation depth is available!
- 2.) Carefully cut out the panelling along the line of the template, and drill the holes at the points indicated (hole diameter 2.5 mm).
- 3.) Place the sealing ring on the rear loudspeaker flange.
- 4.) Make the cable connections to the loudspeaker.
„PLUS“ = Flat connector 4.8 x 0.8 mm
„MINUS“ = Flat connector 2.8 x 0.8 mm
- 5.) Insert the screws and tighten evenly.
Do not overtighten!
- 6.) Carry out an initial listening test at a low volume setting.

Package contents:

- 2 pcs. 2-way built-in loudspeakers NKA 116 with integral frequency adjustment
- 2 pcs. Sealing ring
- 1 pc. 2-piece installation template, self-adhesive
- 8 pcs. Stainless steel screws 4 x 20
- 1 pc. Installation instructions

Con la compra de un juego de altavoces NAUTIC de la empresa MB QUART, ha adquirido un producto valioso, tanto técnica como cualitativamente. Le rogamos que lea atentamente todos los puntos de estas instrucciones de montaje antes de instalar los altavoces.
El cumplimiento de las indicaciones son de gran importancia para el funcionamiento óptimo y duración de los altavoces.

Anote los números de serie de los altavoces en el certificado de garantía antes de proceder a su montaje y guarde el certificado junto con el resguardo de compra para posibles eventualidades.

Rogamos que tenga en cuenta las disposiciones legales y la reglamentación sobre la prevención de accidentes vigentes en el montaje y puesta en funcionamiento de los altavoces.

Al instalarlos y ponerlos en funcionamiento, proteja sus altavoces contra daños, salpicaduras de agua y sobrecarga. Al efectuar el cableado, preste atención a que la polaridad sea la correcta.

Utilice un cable de unión de buena calidad y de suficiente sección. Los enchufes de conexión tienen que ser de material anticorrosivo.

Antes de calar la abertura de montaje hay que asegurarse siempre que ningún obstáculo entorpezca la profundidad que se necesita para el montaje. Para lograr el sonido óptimo se requiere un volumen cerrado de al menos 3,5 ñ 8,0 litros.

Para realizar correctamente la abertura de montaje, rogamos que utilice, como ayuda, la plantilla autoadhesiva que se adjunta (una plantilla por cada altavoz).

DETERMINE LA POSICIÓN DE MONTAJE DE LOS DOS ALTAVOCES NKA 116 NAUTIC

- El lugar del montaje no debe encontrarse directamente en „una zona donde pueden producirse salpicaduras de agua“.
- La superficie del montaje tiene que ser plana.
- El montaje del altavoz se tiene que realizar generalmente „estanco“. Es decir, hay que impedir que la humedad llegue a la parte posterior del altavoz.
- Utilice siempre la junta que se incluye.

Fije la plantilla autoadhesiva en el lugar elegido, conforme a los criterios antes expuestos. Después se realiza cuidadosamente la abertura de montaje y los agujeros perforados. No utilice nunca el chasis original como patrón de perforación.

Después de la conexión del altavoz NKA 116 a sus componentes electrónicos (radio/amplificador) y de fijar el altavoz con los tornillos inoxidable que se incluyen, realice una prueba de audición ñ con poco nivel de volumen.

Para el montaje siga los siguientes pasos.

- 1.) Colocar y fijar la plantilla autoadhesiva para el montaje en un lugar adecuado - protegido contra salpicaduras de agua y plano -
¡ Tener en cuenta la profundidad de montaje !
 - 2.) Cortar cuidadosamente el revestimiento a lo largo de la línea marcada. Y perforar en los puntos indicados (broca 2,5 mm)
 - 3.) Colocar la junta en la parte posterior de la brida del altavoz
 - 4.) Realizar el empalme del cable con el altavoz.
„PLUS“ = Enchufe plano 4,8 x 0,8 mm
„MINUS“ = Enchufe plano 2,8 x 0,8 mm
¡ Tenga en cuenta que la polaridad tiene que ser la misma en el altavoz derecho y en el izquierdo !
 - 5.) Apertar los tornillos uniformemente.
No pasarlos de rosca!
 - 6.) Realizar la primera prueba de audición - con poco nivel de volumen .
- Contenido del embalaje:
2 Altavoces para el montaje NKA 116 de 2 vías con paso banda bidireccional integrado
2 Juntas
1 Plantilla autoadhesiva para el montaje de 2 piezas
8 Tornillos inoxidable 4 x 20
1 Instrucción para el montaje

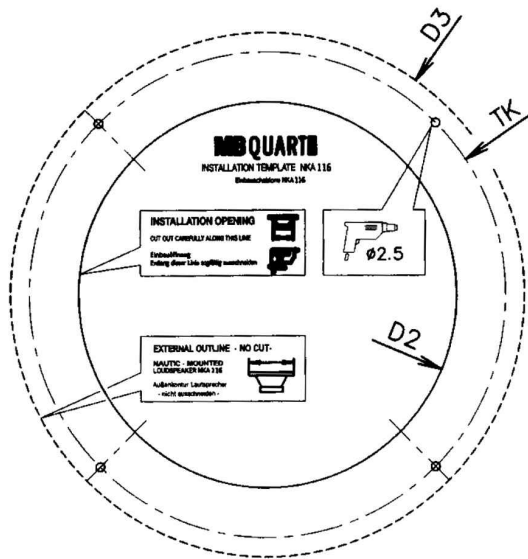
MBQUART



Art.-Nr. 90-7876

Einbauschablone /
Installation Template

Art.No. 90-7875

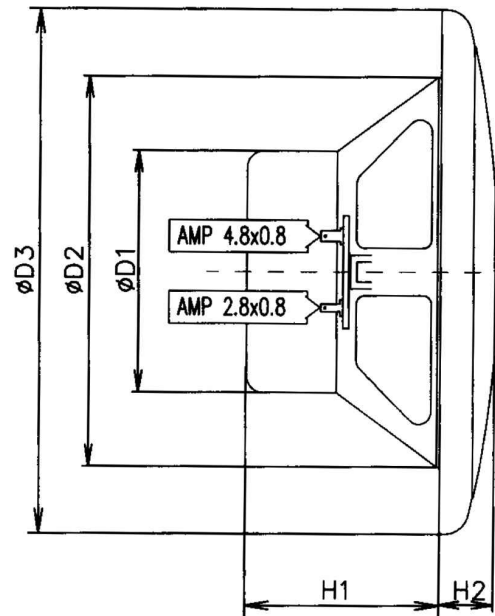
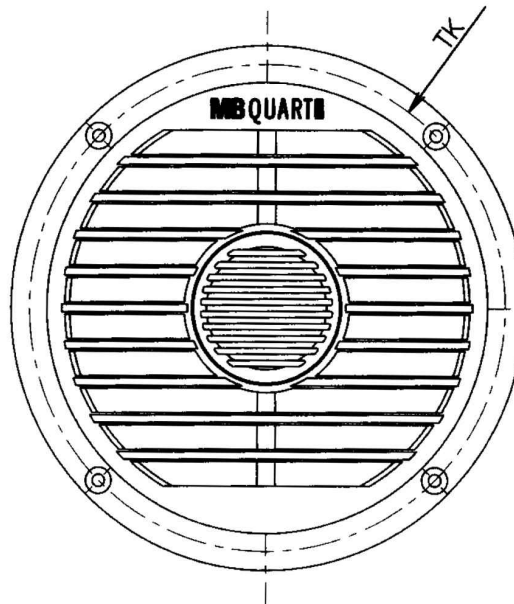


Dichtung /
Gasket

Art.No. 16-6806

2 Wege Lautsprecher /
2 Way Speaker

Art.No. 95-7129



Einbaumaße NKA 116

	mm	inch
ØD1	92	3,62
ØD2	131	5.16
ØD3	179,5	6.55
TK	166,25	6.55
H1	76	3,0
H2	22	0.87

Einbaumaße NAUTIC- Lautsprecher NKA 116