
BEDIENUNGSANLEITUNG
USER'S MANUAL
MODE D'EMPLOI
MANUALE D'USO
MANUAL DE USO

CRUNCH

GTi4100 • GTi4150

4-KANAL VERSTÄRKER
4 CHANNEL AMPLIFIER
AMPLIFICATEUR 4 CANAUX
AMPLIFICATORE 4 CANALI
AMPLIFICADOR DE 4 CANALES

INHALTSVERZEICHNIS TABLE OF CONTENT TABLE DES MATIÈRES SOMMARIO INDICE

DEU BEDIENUNGSANLEITUNG	3
ENG USER'S MANUAL	8
FRA MODE D'EMPLOI	13
ITA MANUALE D'USO	18
ESP MANUAL DE USO	23
ABBILDUNGEN / FIGURES / FIGURES / FIGURI / FIGURES	28

Bitte lesen Sie die Bedienungsanleitung vollständig durch, bevor Sie mit der Installation beginnen und den Verstärker in Betrieb nehmen.

TECHNISCHE DATEN
GTi4100
GTi4150

Ausgangsleistung RMS	4 x 60 W an 4 Ohm 4 x 100 W an 2 Ohm 2 x 200 W an 4 Ohm gebrückt	4 x 85 W an 4 Ohm 4 x 150 W an 2 Ohm 2 x 300 W an 4 Ohm gebrückt
Ausgangsleistung Max.	4 x 120 W an 4 Ohm 4 x 200 W an 2 Ohm 2 x 400 W an 4 Ohm gebrückt	2 x 170 W an 4 Ohm 2 x 300 W an 2 Ohm 2 x 600 W an 4 Ohm gebrückt
Lautsprecherimpedanz (Stereo)	2 – 8 Ohm	2 – 8 Ohm
Frequenzgang	5 – 40 000 Hz (-3 dB)	5 – 40 000 Hz (-3 dB)
Klirrfaktor	< 0,05 % (1 kHz)	< 0,05 % (1 kHz)
Signalrauschsstand	> 90 dB	> 90 dB
Eingangsempfindlichkeit	0,2 V – 4 V	0,2 V – 4 V
Eingangsimpedanz	20 kOhm	20 kOhm
Tiefpassfilter 2 x	40 – 150 Hz @ 12 dB/Oktave	40 – 150 Hz @ 12 dB/Oktave
Hochpassfilter 2 x	60 – 1200 Hz @ 12 dB/Oktave	60 – 1200 Hz @ 12 dB/Oktave
Bass Boost 2 x	0 - 12 dB	0 - 12 dB
Betriebsspannung	+12 V (9 – 15 V), Minus an Masse	+12 V (9 – 15 V), Minus an Masse
Sicherung	2 x 25 A	2 x 30 A
Abmessungen (B x H x L)	251 x 55 x 285/315 mm	251 x 55 x 310/340 mm

Technische Änderungen vorbehalten

GARANTIE

Dieses Produkt erfüllt die aktuellen EU-Mindestgewährleistungsstandards, sofern es in Ländern der Europäischen Gemeinschaft erworben wurde. Um Ihren Garantieschutz aufrecht zu erhalten, bewahren Sie bitte zwecks Nachweis des Kaufdatums Ihren Originalkaufbeleg auf. Jeglicher Schaden an dem Produkt, der auf falsche bzw. unsachgemäße Verwendung, Unfall, falschen Anschluss, ungeeignete Installation, Veränderung der Seriennummer bzw. der Strichcodekennzeichnung, Umstürze, Naturkatastrophen oder jegliche zweckfremden Eingriffe, Reparatur oder Abänderung außerhalb unseres Werkes oder autorisierter Service-Zentren, sowie alle anderen Handlungen zurückzuführen ist, die unberechtigter, weil inkompetenter Weise vorgenommen wurden, ist von der Garantie ausgeschlossen. Diese Garantie ist auf defekte Teile beschränkt und schließt insbesondere alle zufälligen bzw. eventuellen Folgeschäden aus, die damit einhergehen.

HINWEISE VOR DER INSTALLATION

- Dieser Verstärker ist nur zum Anschluss an ein 12-Volt-System mit negativer Masse geeignet.
- Die während des Betriebs abgestrahlte Wärme erfordert einen Montageort mit ausreichender Luftzirkulation. Es ist sehr wichtig, dass die Kühlrippen des Kühlkörpers nicht an einem Blech oder an einer Oberfläche anliegen, wodurch die Luftzirkulation eingeschränkt werden könnte. Der Verstärker darf nicht in zu kleine oder unbelüftete Räume (z. B. Reserveradmulde oder unter dem Teppichbodenbezug des Kraftfahrzeugs) eingebaut werden. Ein geeigneter Montageort ist der Kofferraum. Schützen Sie den Verstärker vor Erschütterungen, Staub und Schmutz.
- Achten Sie darauf, dass die Eingangs-/Ausgangskabel weit genug von den Stromversorgungskabeln entfernt sind, da es sonst zu Störeinstrahlungen kommen kann.
- Achten Sie darauf, dass die Sicherung und die Bedienelemente nach der Installation gut zugänglich sind.
- Die Leistung und Zuverlässigkeit des Soundsystems ist von der Qualität des Einbaus abhängig. Lassen Sie die Installation vorzugsweise von einem Einbauspezialisten vornehmen, insbesondere dann, wenn es sich um ein System mit mehreren Lautsprechern handelt.

ANSCHLÜSSE

STROMVERSORGUNG UND EINSCHALTLEITUNG

ACHTUNG: Bevor Sie mit der Installation beginnen, trennen Sie die Masseklemme (-) der Fahrzeugbatterie ab, um Kurzschlüsse und Schäden zu vermeiden.

Die in Fahrzeug-Bordnetzen übliche Stromverkabelung ist nicht ausreichend für den Bedarf eines Verstärkers mit dieser Leistung. Achten Sie darauf, dass die Stromleitungen zum GND und +12 V-Anschluss ausreichend groß dimensioniert sind. Für die Verkabelung von der Batterie zu den Stromanschlüssen des Verstärkers ist ein Kabelquerschnitt von mind. 10 mm² zu verwenden.

Stellen Sie zunächst eine Verbindung zwischen dem GND-Anschluss des Verstärkers und einem geeigneten Masse-Anschlusspunkt an der Fahrzeugkarosserie her. Um eine gute Verbindung zu garantieren, sollten Lack- und Schmutzreste sorgfältig vom Masse-Anschlusspunkt entfernt werden. Ein lockerer Anschluss kann eine Fehlfunktion oder Störgeräusche und Verzerrungen zur Folge haben.

Der +12 V-Anschluss des Verstärkers muss nun mit einem ausreichend dimensionierten Stromkabel mit integrierter Sicherung mit dem Pluspol der Fahrzeug-Batterie verbunden werden. Die Sicherung sollte sich in Nähe der Batterie befinden, die Kabellänge vom Pluspol der Batterie bis zur Sicherung muss aus Sicherheitsgründen unter 30 cm liegen. Setzen Sie die Sicherung erst nach Abschluss aller Installationsarbeiten einschließlich der Lautsprecher-Anschlüsse ein.

Schließen Sie nun die Einschaltleitung des Steuergeräts (Autoradio) an die REMOTE-Buchse des Verstärkers an. Für diese Verbindung ist ein Kabel mit einem Querschnitt von ca. 0,5 mm² ausreichend.

AUDIOSIGNALKABEL

Beim Anschließen der Audiosignalkabel zwischen dem Cinch-Ausgang des Steuergeräts und dem Cinch-Eingang des Verstärkers ist darauf zu achten, dass die Audiosignalkabel und Stromkabel möglichst nicht auf derselben Seite des Fahrzeugs verlegt werden. Eine räumlich getrennte Installation, d. h. eine Installation des Stromkabels im linken Kabelschacht und der Audiosignalkabel im rechten Kabelschacht des Fahrzeugs oder umgekehrt ist empfehlenswert, um ein Übersprechen von Störungen auf das Audiosignal zu verringern.

LAUTSPRECHERVERKABELUNG

- Im 4-Kanal-Betrieb (d.h. je ein Lautsprecher pro Verstärkerkanal) sollte die Impedanz 2 Ohm pro Lautsprecher nicht unterschritten werden.
- Im gebrückten Modus (d.h. zwei Verstärkerausgänge werden zusammengeschaltet) verdoppelt sich die Mindest-Impedanz auf 4 Ohm pro gebrücktem Ausgang.
- Verbinden sie niemals die Lautsprecher-Anschlüsse mit der Masse des Fahrzeugchassis oder mit der +12 V Stromversorgung. Dies würde erhebliche Schäden verursachen.

Wird der Verstärker mit zu niedrigen Lautsprecher-Impedanzen betrieben oder falsch bedient, kann dieses zu ernsthaften Schäden am gesamten Soundsystem führen und die Garantieleistung könnte hierbei erlöschen.

SIGNALAUSGÄNGE ZUM ANSCHLUSS WEITERER VERSTÄRKER

Das Eingangssignal der INPUT Anschlüsse (Abb. 1, 10) wird stereo an die Ausgangsbuchsen OUTPUT (Abb. 1, 9) weitergeleitet. Die OUTPUT Anschlüsse ermöglichen den Anschluss eines weiteren Verstärkers.

BEDIENELEMENTE

EINGANGSEMPFINDLICHKEIT

Die Eingangsempfindlichkeit kann an jedes Steuergerät angepasst werden. Drehen Sie die Lautstärke des Steuergeräts zunächst auf einen mittleren Pegel ein und stellen Sie dann die Eingangspegelregler (Abb. 1, 8 oder 11) am Verstärker so ein, dass sich eine mittlere, durchschnittliche Lautstärke ergibt. Hierbei sind in der Regel genügend Leistungsreserven bei optimalem Signalrauschabstand vorhanden.

REGELBARER HOCHPASSFILTER

Sollte der Verstärker zum Betreiben von Mittel-/ Hochton-Lautsprechern benutzt werden, stellen Sie den Schalter (Abb.1, 2 od. 17) auf „HP“. Stellen Sie dann am Regler (Abb.1, 6 od. 13) die gewünschte Trennfrequenz ein. Somit werden nur die Frequenzen oberhalb der eingestellten Trennfrequenz verstärkt. Dadurch können Verzerrungen und die Überlastung bei tieferen Frequenzen minimiert werden. Ein guter Startwert zum Ermitteln des geeigneten Werts liegt bei 125 Hz. Bei großen Lautsprechern ab 20 cm stellen Sie den Schalter auf (Abb.1, 2 od. 17) "FULL", hierbei ist der Hochpass-Regler ohne Funktion.

REGELBARER TIEFPASSFILTER

Sollte der Verstärker zum Betreiben eines Subwoofers benutzt werden, stellen Sie den Schalter (Abb.1, 2 od. 17) auf „LP“. Stellen Sie dann am Regler (Abb.1, 4 od. 15) die gewünschte Trennfrequenz ein. Somit werden nur die Frequenzen unterhalb der eingestellten Trennfrequenz verstärkt und der Subwoofer spielt präziser und leistungsfähiger.

REGELBARER BASS-BOOST

Mit dem Bass-Boost Regler (Abb.1, 1 oder 16) können Sie die stufenlose Anhebung des Basspegels zwischen 0 - 12 dB bei 45 Hz einstellen.

EINGANGSWAHLSCHALTER

Am Eingangswahlschalter (Abb.1, 7) können Sie einstellen, ob der Verstärker mit 2 x Stereo-Cinch-Audioeingängen (4CH) oder nur mit einem Stereo-Cinch-Audioeingang (2CH) betrieben werden soll, falls Ihr Steuergerät nur über 1 Paar Signalausgänge verfügt.

HIGH LEVEL INPUT

Der High Level Input Anschluss (Hochpegeleingang) dient zur Ansteuerung des Verstärkers mittels Lautsprecherkabel, falls Ihr Steuergerät (Autoradio) nicht über Vorverstärker-Ausgänge (Cinch-Ausgänge) verfügt. Verlängern Sie dazu die entsprechenden Lautsprecherkabel, die aus Ihrem Steuergerät führen mit geeigneten hochwertigen Lautsprecherkabeln bis zum Einbauort des Verstärkers. Verbinden Sie dann jeweils die passenden Lautsprecherkabel mit den Kabeln der beiliegenden HIGH LEVEL INPUT-Stecker wie unten beschrieben. Beachten Sie dazu, dass pro HIGH LEVEL INPUT-Stecker auch ein Masseanschluss (schwarzes Kabel, GND) angeschlossen werden muss. Diesen können Sie gegebenenfalls vom Masseanschluss des Verstärkerstromanschlusses (GND) abzweigen.

ACHTUNG: Benutzen Sie niemals die Hochpegeleingänge und Cinch-Eingänge gleichzeitig. Dies könnte den Verstärker ernsthaft beschädigen. Die Lautsprecherkabel des HIGH LEVEL INPUT-Steckers dürfen keinesfalls Verbindung zur Masse (GND) haben.



SCHUTZSCHALTUNG

Die Power-LED (Abb. 1, 3) leuchtet auf, wenn das Gerät betriebsbereit ist.

Die Protect-LED (Abb. 1, 14) leuchtet auf, wenn das Gerät überhitzt ist, oder ein Kurzschluss bzw. eine zu geringe Impedanz an den Lautsprecheranschlüssen anliegt. Wenn dies eintritt, schaltet die integrierte Schutzschaltung den Verstärker automatisch aus und sollte nach Behebung des Problems wieder funktionieren.

ABBILDUNGEN (S. 28-31)

ANSCHLÜSSE UND BEDIENUNGSELEMENTE (ABB. 1)

- (1) CH1/2 Regler für die Bassanhebung
- (2) CH1/2 Wahlschalter LP (Tiefpassfilter) / FULL / HP (Hochpassfilter)
- (3) Power-LED
- (4) CH1/2 Regler für den Tiefpassfilter
- (5) CH1/2 Optionaler Hochpegel-Anschluß für die Lautsprecher-Ausgänge des Steuergeräts
- (6) CH1/2 Regler für den Hochpassfilter
- (7) Eingangswahlschalter 2CH / 4CH
- (8) CH1/2 Eingangspegelregler
- (9) Audiosignal-Ausgänge zum Ansteuern weiterer Verstärker
- (10) Audiosignal-Eingänge für die Cinch-Ausgänge des Steuergeräts
- (11) CH3/4 Eingangspegelregler
- (12) CH3/4 Optionaler Hochpegel-Anschluß für die Lautsprecher-Ausgänge des Steuergeräts
- (13) CH3/4 Regler für den Hochpassfilter
- (14) Protect-LED
- (15) CH3/4 Regler für den Tiefpassfilter
- (16) CH3/4 Regler für die Bassanhebung
- (17) CH3/4 Wahlschalter LP (Tiefpassfilter) / FULL / HP (Hochpassfilter)

STROMANSCHLÜSSE UND EINSCHALTLEITUNG (ABB. 2)

- (1) Gerätesicherungen
- (2) Anschlussklemme +12 V für Pluspol-Anschluss an der Fahrzeugbatterie
- (3) Anschlussklemme REMOTE für die Einschaltleitung
- (4) Anschlussklemme GND für den Massepunkt
- (5) Einschaltleitung vom Steuergerät oder der elektrischen Antenne
- (6) Kabelsicherung (nicht im Lieferumfang enthalten)
- (7) Fahrzeugbatterie

4-KANAL-BETRIEB STEREO (ABB. 3)

Wenn der Verstärker von einem Steuergerät mit 4 Ausgangskanälen angesteuert wird, um damit 2 x 2 Lautsprecher in stereo zu betreiben, dann sind die Anschlüsse folgendermaßen vorzunehmen:

- (1) Zum Steuergerät, Audiosignal-Ausgang links/front
- (2) Zum Steuergerät, Audiosignal-Ausgang rechts/front
- (3) Zum Steuergerät, Audiosignal-Ausgang links/rear
- (4) Zum Steuergerät, Audiosignal-Ausgang rechts/rear
- (5) Lautsprecher links/rear
- (6) Lautsprecher rechts/rear
- (7) Lautsprecher links/front
- (8) Lautsprecher rechts/front

2-KANAL-BETRIEB MONO (ABB. 4)

Sollte der Verstärker von einem Autoradio mit 2 Ausgangskanälen angesteuert werden und damit zwei Subwoofer gebrückt betrieben werden, sind die Anschlüsse folgendermaßen vorzunehmen:

- (1) Zum Steuergerät, Audiosignal-Ausgang links oder Subwooferausgang
- (2) Zum Steuergerät, Audiosignal-Ausgang rechts oder Subwooferausgang
- (3) Subwoofer 1
- (4) Subwoofer 2

3-KANAL-BETRIEB STEREO/MONO (ABB. 5)

Sollte der Verstärker von einem Autoradio mit 4 Ausgangskanälen angesteuert werden und damit ein Paar Lautsprecher in stereo und ein Subwoofer betrieben werden, sind die Anschlüsse folgendermaßen vorzunehmen:

- (1) Zum Steuergerät, Audiosignal-Ausgang links/front
- (2) Zum Steuergerät, Audiosignal-Ausgang rechts/front
- (3) Zum Steuergerät, Audiosignal-Ausgang links/rear oder Subwooferausgang
- (4) Zum Steuergerät, Audiosignal-Ausgang rechts/rear oder Subwooferausgang
- (5) Subwoofer
- (6) Lautsprecher links/front
- (7) Lautsprecher rechts/front

FEHLERBEHEBUNG

Falls Sie nach dem Einbau Probleme haben, befolgen Sie die nachfolgenden Verfahren zur Fehlerbeseitigung:

Verfahren 1:

Den Verstärker auf ordnungsgemäße Anschlüsse überprüfen.

Prüfen Sie, ob die PROTECT-LED aufleuchtet. Leuchtet die POWER-LED auf, bei Schritt 3 weitermachen, falls nicht, hier weitermachen.

1. Die Kabel-Sicherung (Abb. 2, 5) der +12V Spannungsversorgung überprüfen und nach Bedarf ersetzen.
2. Die Sicherung(en) am Verstärker überprüfen und nach Bedarf ersetzen.
3. Überprüfen Sie, ob der Masseanschluss korrekt angeschlossen ist. Nach Bedarf reparieren oder ersetzen.
4. Überprüfen Sie, ob am +12V Anschluss und der Einschaltleitung 9 bis 16 Volt anliegen. Die Qualität der Anschlüsse für beide Kabel am Verstärker, Stereosystem und Batterie- bzw. Sicherungshalter überprüfen. Nach Bedarf reparieren oder ersetzen.

Verfahren 2:

Die PROTECT-LED leuchtet auf.

1. Falls die PROTECT-LED aufleuchtet, bedeutet dies, dass möglicherweise ein Kurzschluss in den Lautsprecheranschlüssen vorliegt. Überprüfen Sie, ob die Lautsprecher ordnungsgemäß angeschlossen sind. Benutzen Sie ein Ohm-Meter, um mögliche Kurzschlüsse in der Lautsprecherverkabelung zu finden. Eine zu niedrige Lautsprecherimpedanz kann ebenfalls dazu führen, dass die PROTECT-LED aufleuchtet.
2. Leuchtet die PROTECT-LED aufgrund Überhitzung auf, sollte die Lautsprecherimpedanz überprüft und ggfs. neu verkabelt werden. Dies kann auch ein Zeichen dafür sein, dass der Verstärker auf sehr hoher Leistung gefahren wird, ohne dass ein adäquater Luftstrom um den Verstärker herum vorhanden ist. Dann sollten Sie das System ausschalten und den Verstärker abkühlen lassen. Überprüfen Sie auch, ob das Ladesystem des Fahrzeuges die erforderliche Spannung aufrechterhält. Sollte keiner dieser Schritte Abhilfe schaffen, ist der Verstärker möglicherweise defekt.

Verfahren 3:

Den Verstärker auf Tonausgang überprüfen.

1. Stellen Sie sicher, dass an den RCA/Cinch-Eingängen ein einwandfreies Audiosignal anliegt. Schließen Sie gegebenenfalls eine andere Audioquelle unter INPUT an. Die gesamte Länge der Kabel auf Knicke, Spleiße usw. überprüfen. Nach Bedarf reparieren bzw. ersetzen.

Verfahren 4:

Prüfen ob beim Einschalten des Verstärkers ein Knackn auftritt.

1. Das Eingangssignal zum Verstärker entfernen und das Audiosystem ein- und ausschalten.
2. Ist das Geräusch eliminiert, Steuergerät tauschen oder prüfen

ODER

1. Eine andere +12 V Quelle für die Einschaltleitung des Verstärkers zum Testen verwenden.
2. Falls das Geräusch dann nicht mehr vorhanden ist, installieren Sie ein 12-V Schaltrelais für den Anschluss der Remote-Leitung.

ACHTUNG: Verwenden Sie kein Dauerplus sondern ausschließlich Zündungsplus für den Betrieb, ansonsten wird die Fahrzeug-Batterie eventuell entladen.

Verfahren 5:

Den Verstärker auf übermäßige Motorengeräusche prüfen.

1. Alle signalübertragenden Kabel (RCA/Cinch-, Lautsprecherkabel) von Strom- und Massekabeln entfernt verlegen.

ODER

2. Alle elektrischen Komponenten zwischen dem Stereogerät und dem/den Verstärker(n) umgehen. Das Steuergerät direkt am Verstärkereingang anschließen. Falls das Geräusch eliminiert ist, ist das umgangene Gerät die Ursache des Geräusches.

ODER

3. Die vorhandenen Massekabel aller elektrischen Komponenten entfernen. Die Kabel an einen anderen geeigneten Massepunkt anschließen. Prüfen, ob der verwendete Massepunkt sauber, blank und frei von Farbe, Rost usw. ist.

ODER

4. Ein zweites Massekabel vom Minuspol der Batterie zum Massepunkt installieren.

ODER

5. Die Drehstromlichtmaschine und Batteriealadung von der Autowerkstatt prüfen lassen. Die ordnungsgemäße Funktion des elektrischen Systems am Fahrzeug prüfen, und zwar einschließlich des Verteilers, der Zündkerzen, der Zündkerzenkabel, des Spannungsreglers usw.

Please read the user's manual carefully before the installation and the first operation of the amplifier.

SPECIFICATIONS	GTi4100	GTi4150
Output Power RMS	4 x 60 W @ 4 Ohms 4 x 100 W @ 2 Ohms 2 x 200 W @ 4 Ohms bridged	4 x 85 W @ 4 Ohms 4 x 150 W @ 2 Ohms 2 x 300 W @ 4 Ohms bridged
Output Power Max.	4 x 120 W @ 4 Ohms 4 x 200 W @ 2 Ohms 2 x 400 W @ 4 Ohms bridged	2 x 170 W @ 4 Ohms 2 x 300 W @ 2 Ohms 2 x 600 W @ 4 Ohms bridged
Loudspeaker impedance (stereo)	2 – 8 Ohms	2 – 8 Ohms
Frequency Response	5 – 40 000 Hz (-3 dB)	5 – 40 000 Hz (-3 dB)
Total Harmonic Distortion	< 0,05 % (1 kHz)	< 0,05 % (1 kHz)
Signal-to-Noise Ratio	> 90 dB	> 90 dB
Input Sensitivity	0,2 V – 4 V	0,2 V – 4 V
Input Impedance	20 kOhms	20 kOhms
Lowpass Filter 2x	40 – 150 Hz @ 12 dB/Octave	40 – 150 Hz @ 12 dB/Octave
Highpass Filter 2x	60 – 1200 Hz @ 12 dB/Octave	60 – 1200 Hz @ 12 dB/Octave
Bass Boost 2x	0 - 12 dB	0 - 12 dB
Operating Voltage	+12 V (9 – 15 V), negative ground	+12 V (9 – 15 V), negative ground
Fuse Rating	2 x 25 A	2 x 30 A
Dimensions (B x H x L)	251 x 55 x 285/315 mm	251 x 55 x 310/340 mm

All Specifications are subject to change

WARRANTY

This product meets the current EU minimum warranty requirements, if purchased in countries of the EU. To ensure your warranty policy keep your original receipt proofing the date of purchase. Any damage to the product as a result of misuse, abuse, accident, incorrect wiring, improper installation, alteration of date code or barcode labels, revolution, natural disaster, or any sneaky stuff because someone messed up, repair or alteration out side of our factory or authorized service centers and any thing else you have done that you should not have done is not covered. This warranty is limited to defective parts and specifically excludes any incidental or consequential damages connected therewith.

IMPORTANT NOTES PRIOR TO INSTALLATION

- This device is only suited for a 12 volt system with negative ground.
- The radiated heat while operation requires sufficient air circulation at the place of installation. It is very important that the heatsink fins do not have contact with any metal parts or any surfaces which could impair air circulation. The amplifier may not be installed in small closed locations or spaces without air circulation (e.g. spare wheel recess or below the vehicle carpeting). We recommend the installation in the vehicle's trunk. Ensure sufficient protection against vibrations, dust and dirt.
- Ensure that the input and output cables are sufficiently separated from the power supply cables. Otherwise interferences may occur.
- Ensure the accessibility of the fuse and the operating elements after installation.
- The reliability and performance of the amplifier depends on the quality of installation. Preferably consult an expert to install the system, particularly if you want to install several loudspeakers.

INTERCONNECTION

POWER SUPPLY AND TURN-ON-CONNECTION

ATTENTION: Before you start with the installation, disconnect the ground connection from the vehicle's battery in order to prevent short circuits.

The power wiring which is usually installed in on-board car networks is not sufficient for a power amplifier's demands. Make sure that the power wires to GND and to the +12 V terminal has been sufficiently specified. A cable crosssection of at least 10 mm² must be used to connect the battery to the amplifier's terminals.

First connect the GND terminal of the amplifier to an appropriate ground connection at the chassis. To ensure a good connection, residue dirt and dust from the connection point. A loose connection may cause malfunctions or interferences noise and distortion.

Then connect the +12 V terminal of the amplifier with the battery by using an appropriate cable including an in-line fuse. This fuse should be located very close to the battery; for safety reasons not more than 30 cm away. Only insert the fuse when the installation, including the connection of the loudspeakers, has been accomplished.

Then connect the remote turn-on-wire from the headunit with the amplifier's REMOTE terminal. A cable with a cross-section of 0.5 mm² is adequate.

AUDIO SIGNAL CABLES

When installing the audio cables between the RCA outputs of the headunit and the RCA inputs of the amplifier, the audio and power supply cables should, if possible, not be routed along the same side of the vehicle. We recommend a separated installation, e.g. routing the power cable through the cable channel on the left side and the audio cables through the cable channel of your vehicle on the right side or vice versa. This prevents interferences due to crosstalk into the audio signal.

LOUDSPEAKER CONNECTIONS

- In 4-channel operation (one loudspeaker on each amplifier channel), the impedance must not be lower than 2 ohms for each speaker
- In bridging mode (two amplifier outputs combined) the impedance must not be lower than 4 ohms for the bridged output.
- Never connect loudspeaker cables with the ground of the chassis or the +12 V supply voltage.

If the amplifier is operated with a too low impedance or incorrectly used, the entire sound system may be damaged. This means a warranty void in such cases.

SIGNAL OUTPUTS TO CONNECT ADDITIONAL AMPLIFIERS

The input signal on the INPUT jacks (Fig. 1,10) will be routed in stereo to the output jacks OUTPUT (Fig. 1, 9). Thus the OUTPUT jack allows the connection of an additional amplifier.

OPERATING ELEMENTS

INPUT SENSITIVITY

The input sensitivity can be adjusted to any headunit. Turn the volume control of your headunit to the center medium position and then adjust the input level controls (Fig. 1,8 or 11) until you have an average medium level. This setting usually provides sufficient power reserves at optimum signal-to-noise ratio.

VARIABLE HIGHPASS FILTER

If the amplifier is to be used for mid-range/tweeter loudspeakers, set the switch (Fig. 1, 2 or 17) to "HP". Set the desired cross-over frequency on controller (Fig.1, 6 or 13). Thus to that only the frequencies above the chosen cross-over frequency will be amplified. This effectively minimizes distortions and overloads at lower frequencies. A good point to start is at 125 Hz. For bigger loudspeakers (>20 cm) set the switch (Fig. 1, 2 or 17) to "FULL". In this configuration the high pass controller is without function.

VARIABLE LOWPASS FILTER

If the amplifier is used to drive a subwoofer, set the switch (Fig. 1, 2 or 17) to "LP". Set the desired cross-over frequency by using the controller (Fig. 1, 4 or 15). Thus to that only the frequencies below the chosen cross-over frequency will be amplified and the subwoofer plays more accurate and efficient.

VARIABLE BASS BOOST

With the bass boost controller (Fig.1, 1 or 16) you are able to adjust the bass level from 0 - 12 dB at 45 Hz.

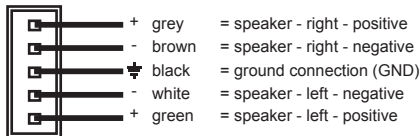
INPUT SELECTOR

With the INPUT SELECTOR (Fig.1, 7) you are able to set, if the amplifier should run with 2 x stereo RCA signal inputs (4CH) or with only a stereo RCA signal input (2CH), if your headunit is only equipped with 1 pair RCA signal outputs.

HIGH LEVEL INPUT

The High Level Input is suitable to connect the amplifier inputs with speaker wires, if your headunit is not equipped with pre-amplifier RCA outputs. Extend therefore every regarding speaker cable from your headunit with appropriate speaker cables from your car audio retailer to the mounting location of the amplifier. Then connect the each matching loudspeaker cable with the cables of the included HIGH LEVEL INPUT jack like described below. Please ensure that a ground cable (black cable, GND) for each HIGH LEVEL INPUT connector must be connected, which you can branch from the ground terminal of the amplifier (GND).

NOTE: Never use the High Level Input and the RCA inputs at the same time. This may damage the amplifier seriously. The loudspeaker cables of the HIGH LEVEL INPUT must have no contact to the ground (GND) by any means.



PROTECTION CIRCUIT

The POWER-LED (Fig. 1,3) lits up, if the amplifier is in operation.

The PROTECT-LED (Fig. 1, 14) lits up, when the amplifier is overheated, or a short circuit occurs resp. a too low impedance load is connected to the speaker outputs. If this events, the internal built-in protection circuit shuts down the amplifier automatically. The amplifier should work again properly after you have solved the problems.

FIGURES (P. 28-31)

CONNECTIONS AND CONTROLLERS (FIG. 1)

- (1) CH1/2 Bass Boost controller
- (2) CH1/2 Selector LP (Lowpass) / FULL / HP (Highpass)
- (3) Power-LED
- (4) CH1/2 Lowpass filter controller
- (5) CH1/2 Optional High Level Input for the speaker outputs of your headunit
- (6) CH1/2 Highpass filter controller
- (7) Input selector 2CH / 4CH
- (8) CH1/2 Gain level controller
- (9) Audio signal outputs to run additional amplifiers
- (10) Audio signal inputs
- (11) CH3/4 Gain level controller
- (12) CH3/4 Optional High Level Input for the speaker outputs of your headunit
- (13) CH3/4 Highpass filter controller
- (14) Protect-LED
- (15) CH3/4 Lowpass filter controller
- (16) CH3/4 Bass Boost controller
- (17) CH3/4 Selector LP (Lowpass) / FULL / HP (Highpass)

POWER SUPPLY AND TURN ON CONNECTION (FIG. 2)

- (1) Fuses
- (2) +12 V terminal for the positive-connection of the battery
- (3) REMOTE terminal for the turn on connection
- (4) GND terminal for the ground
- (5) Turn on wire from the headunit or the electrical antenna
- (6) In-Line Fuse (not included in the scope of delivery)
- (7) Vehicle's battery

4-CHANNEL OPERATION STEREO (FIG. 3)

If you want to run the amplifier with the 4 line output channels from the headunit to drive 2 x 2 loudspeakers in stereo, connect the following setup:

- (1) To the headunit, line output left/front
- (2) To the headunit, line output right/front
- (3) To the headunit, line output left/rear
- (4) To the headunit, line output right/rear
- (5) Loudspeaker left/rear
- (6) Loudspeaker right/rear
- (7) Loudspeaker left/front
- (8) Loudspeaker right/front

2-CHANNEL OPERATION MONO (FIG. 4)

If you want to run the amplifier with the 2 line output channels from the headunit to drive two bridged subwoofers, connect the following setup:

- (1) To the headunit, line output rear left or subwoofer output
- (2) To the headunit, line output rear right or subwoofer output
- (3) Subwoofer 1
- (4) Subwoofer 2

3-CHANNEL OPERATION STEREO/MONO (FIG. 5)

If you want to run the amplifier with the 4 line output channels from the headunit to drive a pair of loudspeakers and a subwoofer, connect the following setup:

- (1) To the headunit, line output left/front
- (2) To the headunit, line output right/front
- (3) To the headunit, line output rear left/rear or subwoofer output
- (4) To the headunit, line output rear right/rear or subwoofer output
- (5) Subwoofer
- (6) Loudspeaker left/front
- (7) Loudspeaker right/front

TROUBLESHOOTING

If you are having problems after installation follow the Troubleshooting procedures below.

Procedure 1:

Check Amplifier for proper connections.

Verify that POWER LED is on. If POWER LED is on skip to Step 3, if not continue.

1. Check in-line fuse on +12V power supply cable. Replace if necessary.
2. Check fuses on amplifier. Replace if necessary.
3. Verify that Ground connection is connected to clean metal on the vehicle's chassis. Repair/replace if necessary.
4. Verify there are 9 to 16 Volts present at the +12V power supply and the remote turn-on cable. Verify quality connections for both cables at amplifier, stereo, and battery/fuseholder. Repair/replace if necessary.

Procedure 2:

PROTECT LED is on.

1. If the PROTECT LED lits up, is a sign of a possible short in the speaker connections. Check for proper speaker connections and use an ohm meter to check for possible shorts in the speaker wiring. Too low speaker impedance may also cause PROTECT LED to lit up. This can also be a sign of driving the amplifier at very high power levels without adequate airflow around the amplifier. Shut off the system and allow amplifier to cool. Check that the vehicle charging system is maintaining proper voltage. If the previous items do not solve the problem, a fault may be in the amplifier.

Procedure 3:

Check Amplifier for audio output.

1. Verify good RCA input connections from the head unit to the amplifier. Check the entire length of cables for kinks, splices, etc. Verify an audio signal at INPUT, use e.g. another audio source for testing. Repair/replace if necessary.

Procedure 4:

Check Amplifier for a popping noise while turning on.

1. Disconnect input signal to amplifier and turn amplifier on and off.
2. If the noise is eliminated, replace the head unit or repair it.

OR

1. Use a different 12 Volt source for REMOTE lead of amplifier.
2. If the noise is eliminated, use a relay to isolate the amplifier from noisy turn-on output. **IMPORTANT:** Never use the steady plus of the vehicle's battery. Use rather the ignition circuit for the power supply. Otherwise the vehicle's battery may be discharged.

Procedure 5:

Check Amplifier if you experience excess Engine Noise.

1. Route all signal carrying wires (RCA, Speaker cables) away from power and ground wires.

OR

2. Bypass any and all electrical components between the headunit and the amplifier(s). Connect stereo directly to input of amplifier. If noise goes away the unit being bypassed is the cause of the noise.

OR

3. Remove existing ground wires for all electrical components. Reground wires to different appropriate locations. Verify that grounding location is clean, shiny metal free of paint, rust etc.

OR

4. Add secondary ground cable from negative battery terminal to the chassis metal or engine block of vehicle.

OR

5. Have alternator and battery load tested by your mechanic. Verify good working order of vehicle electrical system including distributor, spark plugs, spark plug wires, voltage regulator etc.

Veillez s'il vous plait lire attentivement toutes les instructions d'installation avant que vous installiez l'amplificateur et le fassiez fonctionner.

CARACTERISTIQUES	GTi4100	GTi4150
Puissance de sortie RMS	4 x 60 W @ 4 Ohm 4 x 100 W @ 2 Ohm 2 x 200 W @ 4 Ohm ponté	4 x 85 W @ 4 Ohm 4 x 150 W @ 2 Ohm 2 x 300 W @ 4 Ohm ponté
Puissance de sortie Max.	4 x 120 W @ 4 Ohm 4 x 200 W @ 2 Ohm 2 x 400 W @ 4 Ohm ponté	2 x 170 W @ 4 Ohm 2 x 300 W @ 2 Ohm 2 x 600 W @ 4 Ohm ponté
Impédance haut-parleur (stéréo)	2 – 8 Ohm	2 – 8 Ohm
Réponse de fréquence	5 – 40 000 Hz (-3 dB)	5 – 40 000 Hz (-3 dB)
Taux de distorsion total	< 0,05 % (1 kHz)	< 0,05 % (1 kHz)
Rapport signal/brut	> 90 dB	> 90 dB
Sensibilité d'entrée	0,2 V – 4 V	0,2 V – 4 V
Impédance d'entrée	20 kOhm	20 kOhm
Filtre passe-bas	40 – 150 Hz @ 12 dB/Octave	40 – 150 Hz @ 12 dB/Octave
Filtre passe-haut	60 – 1200 Hz @ 12 dB/Octave	60 – 1200 Hz @ 12 dB/Octave
Bass Boost	0 - 12 dB	0 - 12 dB
Alimentation	+12 V (9 – 15 V), négatif à la masse	+12 V (9 – 15 V), négatif à la masse
Fusible	2 x 25 A	2 x 30 A
Dimensions (L x H x P)	251 x 55 x 285/315 mm	251 x 55 x 310/340 mm

Sous toutes réserves de modifications techniques

Garantie

Ce produit est conforme aux normes de garantie actuelles de l'Union Européenne, dans la mesure où il a été acheté dans des pays qui en sont membres. Afin de pouvoir bénéficier de la protection de la garantie, veuillez conserver la facture originale afin de prouver la date à laquelle vous avez fait votre acquisition. La garantie ne porte pas sur les dommages survenus au niveau du produit et provoqués par une utilisation incorrecte ou inadéquate, un accident, un mauvais branchement, une installation inappropriée, une modification du code de datation voire du marquage par code barre, une chute, une catastrophe naturelle ou une intervention non conforme, une réparation ou une modification effectuée en dehors de notre usine ou d'un centre agréé, ainsi que par toute autre action non autorisée parce que réalisée de manière incompétente. Cette garantie est limitée aux pièces défectueuses et exclut notamment tous les dommages fortuits voire éventuels pouvant les accompagner.

RECOMMANDATIONS AVANT L'INSTALLATION

- Cet appareil convient exclusivement au branchement à un système de 12 volt à masse négative.
- La chaleur provenant de l'utilisation nécessite un espace de montage avec une circulation de l'air suffisante. Il est important que les canaux de refroidissement de l'appareil de refroidissement ne soient pas en contact avec une tôle ou une surface, qui pourraient causer une réduction de la circulation de l'air. L'amplificateur ne peut pas être installé dans un petit espace non aéré (par exemple la place utilisée pour la roue de secours ou sous le tapis de sol de la voiture). Une installation dans le coffre est hautement recommandée.
- Montez l'amplificateur de manière à ce qu'il soit protégé au maximum contre les secousses et vibrations ainsi que contre la poussière et les saletés.
- Veillez à ce que les câbles de sortie et d'entrée soient assez éloignés du câble d'alimentation électrique, afin d'éviter tout son parasite.
- Veillez à ce que le fusible et les éléments d'utilisation de l'appareil soient accessibles après le montage.
- La puissance et fiabilité de l'appareil dépend de la qualité de l'installation. Il est préférable de confier le montage à un spécialiste, surtout lorsqu'il s'agit d'une installation comprenant plusieurs haut-parleurs ou d'un système complexe à plusieurs voies.

BRANCHEMENTS

ALIMENTATION ELECTRIQUE ET ENCLENCHEMENT

ATTENTION: Avant que vous ne commenciez avec l'installation, séparez la borne négative/masse de la batterie afin d'éviter tout risque de court-circuit.

Le câblage électrique habituel n'est pas suffisant pour les besoins d'un amplificateur de puissance. Veillez à ce que les câbles électriques soient proprement dimensionnés au GND et aux bornes +12V. Pour le raccordement de la batterie aux bornes électriques de l'amplificateur, un câble d'au moins 10 mm² doit être utilisé.

Raccordez d'abord la borne GND de l'amplificateur avec le pôle négatif de la batterie. Il est très important que le raccordement soit fait de manière parfaite. Les reliquats de saletés doivent être enlevés avec soin du point de branchement de la batterie. Un raccordement trop lâche peut être la cause d'une fonction défaillante ou de bruits brouillés ou de déformations.

Le branchement de l'amplificateur de +12 V doit maintenant être raccordé avec un câble électrique avec un fusible intégré à pôle positif. Le fusible doit être positionné près de la batterie, la longueur de câble allant du pôle positif de la batterie au fusible doit être, pour des raisons de sécurité, inférieure à 30 cm. Vous devez placer le fusible seulement après avoir terminé tous les travaux d'installation, y compris le branchement des haut-parleurs.

Vous devez maintenant connecter le câble de commandement à distance du récepteur autoradio à la borne de commande remote de l'amplificateur. Pour la connexion entre le branchement REMOTE de l'amplificateur à l'appareil de commande, un câble de 0,5 mm² de section est suffisant.

CABLES AUDIO

Lors de l'installation du câble audio entre la sortie RCA de votre autoradio et l'entrée cinch de l'amplificateur à l'intérieur de votre voiture, aussi souvent que cela est possible, les câbles audio et alimentation ne doivent pas cheminer sur le même côté du véhicule. Nous recommandons une installation isolée, par exemple le cheminement du câble d'alimentation dans le passage de câbles du côté gauche et celui du câble audio dans le passage de câbles du côté droit ou vice versa. Ceci réduit la diaphonie introduite dans les câbles audio.

BRANCHEMENTS DES HAUT-PARLEURS

- En mode 4 canaux (un pour chaque canal de l'amplificateur), l'impédance ne doit pas être inférieure à 2 ohms par haut parleur.
- En mode ponté (c.a.d chacune des 2 sorties de l'ampli sont branchées ensembles) l'impédance ne doit pas être inférieure à 4 ohms.
- Ne raccordez jamais les bornes des haut-parleurs au châssis de la voiture et la tension électrique de + 12 V. Ceci pourrait endommager le stage final de l'amplificateur.

Si l'amplificateur est mis en marche avec des valeurs de branchements trop basses ou est mis en marche d'une façon incorrecte comme décrit ci-dessus, ceci peut endommager aussi bien l'amplificateur que les haut-parleurs eux-mêmes. Dans ce cas, la garantie n'est plus valable.

COMMENT CONNECTER DES AMPLIFICATEURS SUPPLÉMENTAIRES A UNE SORTIE D'AMPLIFICATEUR

Le signal d'entrée sur la partie INPUT jacks (Fig. 1,10) sera acheminé en stereo à la sortie OUTPUT jacks (Fig. 1, 9). Ainsi la sortie OUTPUT jack permet la connection de l'amplificateur supplémentaire.

ELEMENTS D'UTILISATION

REGLAGE DE LA SENSIBILITE D'ENTREE

La sensibilité d'entrée peut être adaptée à chaque autoradio. A cet effet, tournez le régulateur de volume sonore de votre radio sur la position de réglage médiane, et ajustez le régulateur de niveau d'entrée (Fig. 1,8 ou 11) de manière à obtenir un volume sonore moyen. Pour ce réglage, vous disposez normalement d'une réserve de puissance suffisante avec un écart signal / bruit optimal.

FILTRE PASSE-HAUT RÉGLABLE

Dans le cas où l'amplificateur est utilisé comme amplificateur pour haut-parleurs, positionnez le commutateur (Fig. 1, 2 ou 17) sur "HP". Ajustez le régulateur (Fig.1, 6 ou 13) sur la fréquence de recouvrement souhaitée. De cette manière, seules les fréquences au dessus de la fréquence de recouvrement choisie seront amplifiées. Ainsi les distorsions dues à une course trop élevée de la membrane pour les fréquences graves et avec des haut-parleurs satellites pourront être diminuées de façon importante, sans pour autant réduire le niveau de graves. Un bon point qui commence à 125 Hz. Pour les hauts-parleurs plus grands (>20cm), mettez le bouton (Fig. 1, 2 ou 17) sur la position "FULL". Avec cette configuration, le régulateur high pass n'est pas en fonction.

FILTRE PASSE-BAS RÉGLABLE

Si l'amplificateur est exclusivement utilisé en tant qu'amplificateur de subwoofer, positionnez le commutateur ((Fig. 1, 2 ou 17) sur "LP". Ajustez la fréquence de recouvrement souhaitée sur le régulateur (Fig. 1, 4 ou 15). De cette manière, le filtre est adaptable aux exigences sonores du haut-parleur de graves utilisé. La haute modulation de fréquence du filtre permet une diminution précise des zones de fréquences médiums et aigüés.

BASS-BOOST RÉGLABLE

Avec le régulateur bass boost (Fig.1, 1 ou 16), vous pouvez ajuster le niveau de bass de 0 - 12dB à 45Hz.

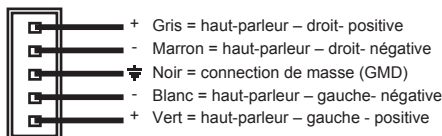
SÉLECTEUR D'ENTRÉES

Grâce au SÉLECTEUR D'ENTRÉE (Fig 1,7) vous pouvez décider si l'amplificateur va fonctionner avec 2 X entrées stereo RCA (4CH) ou seulement avec entrée stereo RCA (2CH), dans le cas où votre autoradio n'est équipé que d'une seule sortie RCA.

HIGH LEVEL INPUT (ENTRÉE HAUT NIVEAU)

L'entrée haut niveau est appropriée pour connecter les entrées de l'amplificateur avec les fils des hauts-parleurs dans le cas où votre autoradio (source) ne serait pas équipé(e) de sorties RCA. Grâce aux câbles appropriés fournis par votre revendeur car audio pour les hauts-parleurs, prolonger les sorties de votre autoradio jusqu'à l'emplacement où vous installerez votre amplificateur. Puis connecter chaque câble des hauts-parleurs avec les connecteurs d'entrées jack High level correspondantes comme indiqué ci-dessous. Assurez-vous qu'un câble de masse (câble noir, GND) est connecté pour chaque connecteur d'entrée High Level afin de pouvoir brancher depuis le terminal masse (GND) jusqu'à l'amplificateur.

Note: Ne jamais utiliser l'entrée haut niveau et le RCA en même temps. Ceci peut endommager sérieusement l'amplificateur. Les câbles des hauts-parleurs de l'entrée High Level ne doivent avoir aucun contact avec la masse (GND).



CIRCUIT DE PROTECTION

Les lumières LED (ALLUMER, fig. 1, 3) s'éclairent, si l'amplificateur est en marche.

La protection LED (PROTECTION, fig. 1, 14) s'éclaire quand l'ampli est en surchauffe, ou lorsqu'un court circuit est responsable d'une impédance trop basse dans la connection des hauts parleurs. Dans ce cas, le circuit de protection intégré éteint automatiquement l'amplificateur. L'amplificateur devrait re-fonctionner lorsque vous aurez résolu le/les problème(s).

FIGURES (P. 28-31)

BRANCHEMENTS ET ÉLÉMENTS DES RÉGLAGE (FIG. 1)

- (1) CH1/2 Régulateur de niveau de basses (bass boost)
- (2) CH1/2 Commutateur LP (Filtre passe-bas) / FULL / HP (Filtre passe-haut)
- (3) LED d'alimentation (Power)
- (4) CH1/2 Régulateur de la fréquence de recouvrement pour le passe-bas
- (5) CH1/2 Entrée haut niveau facultative pour la sortie haut-parleur de votre autoradio
- (6) CH1/2 Régulateur de la fréquence de recouvrement pour le passe-haut
- (7) Selecteur d'entrée CH2 / CH4
- (8) CH1/2 Régulateur de niveau d'entrée
- (9) Signal de sortie audio pour amplificateurs supplémentaires
- (10) Entrées à audio
- (11) CH3/4 Régulateur de niveau d'entrée
- (12) CH3/4 Entrée haut niveau facultative pour la sortie haut-parleur de votre autoradio
- (13) CH3/4 Régulateur de la fréquence de recouvrement pour le passe-haut
- (14) LED de protection
- (15) CH3/4 Régulateur de la fréquence de recouvrement pour le passe-bas
- (16) CH3/4 Régulateur de niveau de basses (bass boost)
- (17) CH3/4 Commutateur LP (Filtre passe-bas) / FULL / HP (Filtre passe-haut)

ALIMENTATION ELECTRIQUE ET ENCLENCHEMENT (FIG. 2)

- (1) Fusibles amplificateurs
- (2) Bornes de branchement +12 V pour la batterie
- (3) Bornes de branchement REMOTE pour l'enclenchement
- (4) Bornes de branchement GND pour la masse
- (5) Pour la prise de l'autoradio ou d'antenne
- (6) Fusible (non inclus dans l'emballage)
- (7) Batterie

FONCTIONNEMENT 4 CANAUX STEREO (FIG. 3)

Si l'amplificateur est commandé par un autoradio avec 4 canaux de sortie et connecté à 2 x 2 haut-parleurs, dans ce cas là, les branchements et les réglages sont à faire comme décrits la figure 3:

- (1) À l'autoradio, sortie gauche/avant
- (2) À l'autoradio, sortie droite/avant
- (3) À l'autoradio, sortie gauche/arrière
- (4) À l'autoradio, sortie droite/arrière
- (5) Haut-parleur gauche/arrière
- (6) Haut-parleur droit/arrière
- (7) Haut-parleur gauche/avant
- (8) Haut-parleur droit/avant

FONCTIONNEMENT 2 CANAL MONO (FIG. 4)

Si vous désirez utiliser l'amplificateur avec les 2 canaux de sortie depuis l'autoradio avec deux subwoofers en bridge, connecter de la façon suivante:

- (1) À l'autoradio, sortie gauche ou sortie Subwoofer
- (2) À l'autoradio, sortie droite ou sortie Subwoofer
- (3) Subwoofer 1
- (4) Subwoofer 2

FONCTIONNEMENT 3 CANAL STEREO/MONO (FIG. 5)

Si l'amplificateur est commandé par un autoradio à sortie stéréo et connecté à des haut-parleurs satellites et à un subwoofer, alors, les branchements et réglages sont à faire comme décrit sur la figure 5.

- (1) À l'autoradio, sortie gauche/avant
- (2) À l'autoradio, sortie droite/avant
- (3) À l'autoradio, sortie gauche/arrière ou sortie Subwoofer
- (4) À l'autoradio, sortie droite/arrière ou sortie Subwoofer
- (5) Subwoofer
- (6) Haut-parleur gauche/avant
- (7) Haut-parleur droit/avant

DÉPANNAGE

Si vous éprouvez des difficultés après l'installation, appliquez les procédures de dépannage ci-dessous.

Procédure 1: Vérifiez que les connexions de l'ampli sont bien mises.

Vérifiez que le voyant POWER est allumé. Si c'est le cas, passez à l'étape 3, sinon poursuivez.

1. Vérifiez le fusible en ligne du câble positif de batterie. Effectuez un remplacement au besoin.
2. Vérifiez les fusibles de l'ampli. Effectuez un remplacement au besoin.
3. Vérifiez que la connexion de mise à la masse est branchée à une surface métallique propre du châssis du véhicule. Procédez à une réparation ou un remplacement si nécessaire.
4. Vérifiez la présence d'un courant de 9 à 16 volts au niveau de la borne positive de la batterie et du câble d'allumage à distance. Vérifiez la qualité des connexions des deux câbles au niveau de l'ampli, de la stéréo, de la batterie et du porte-fusible. Procédez à une réparation ou un remplacement si nécessaire.

Procédure 2: Le voyant de protection est allumé.

1. Si le voyant de protection est activé, cela indique la présence possible d'un court-circuit dans les connexions de haut-parleur.

Vérifiez si les connexions des haut-parleurs sont bonnes et servez-vous d'un ohm-mètre pour voir s'il y a des courts-circuits dans le câblage des haut-parleurs. Le voyant de protection peut s'allumer si l'impédance de haut-parleur est trop basse. Cela peut être le signe que la puissance de l'amplificateur n'est pas en adéquation avec l'air qui circule autour de l'amplificateur. Arrêtez le système et laissez refroidir l'amplificateur. Vérifier que le système de charge du véhicule est au bon voltage. Si les points précédents ne résolvent pas le problème, une erreur provient certainement de l'amplificateur.

Procédure 3: Vérifiez la sortie audio de l'ampli.

1. Vérifiez que les connexions d'entrée RCA sont bonnes au niveau de la stéréo et de l'ampli. Vérifiez s'il y a des problèmes de torsion ou d'épaisseur tout le long des câbles, etc.
- Vérifier le signal audio d'entrée, utilisez par exemple une autre source audio pour tester. Réparer / remplacer si nécessaire. Procédez à une réparation ou un remplacement si nécessaire.

Procédure 4: Vérifiez l'ampli si un crépitement se produit lorsque vous l'allumez.

1. Débranchez le signal d'entrée reçu par l'ampli, puis allumez et éteignez l'ampli.

2. Si le bruit disparaît, connectez le fil REMOTE de l'ampli à la source audio avec un module d'allumage temporisé.

OU

1. Utilisez une source de 12 Volts différente pour le fil REMOTE de l'ampli (p.ex., directement de la batterie).

2. Si le bruit disparaît, utilisez un relais pour isoler l'ampli du signal de bruit du démarrage.

Important : Ne jamais utiliser la borne positive de la batterie du véhicule.

Utiliser plutôt le plus après contact. Autrement la batterie du véhicule peut être déchargée.

Procédure 5: Vérifiez l'ampli si un bruit de moteur excessif se produit.

1. Acheminez tous les fils de signal (RCA, câbles de haut-parleur) à l'écart des fils d'alimentation ou de masse.

OU

2. Contournez tous les composants électriques situés entre la stéréo et l'ampli. Connectez la stéréo directement à l'entrée de l'ampli. Si le bruit disparaît, l'unité contournée est la cause du bruit.

OU

3. Retirez les fils de masse de tous les composants électriques. Branchez de nouveau les fils à la masse, mais à des emplacements différents. Vérifiez que ceux-ci sont propres, que le métal est brillant sans trace de peinture, ni rouille, etc.

OU

4. Ajoutez un deuxième fil de masse allant de la borne négative de la batterie au métal du châssis ou au bloc-moteur du véhicule.

OU

5. Faites effectuer par votre mécanicien un essai de charge au niveau de l'alternateur et de la batterie. Vérifiez que le circuit électrique du véhicule fonctionne correctement, notamment le distributeur, les bougies et leurs câbles, le régulateur de tension, etc.

Per favore leggere le istruzioni per il montaggio integralmente, prima di montare l'amplificatore e di metterlo in funzione.

DATI TECNICI	GTi4100	GTi4150
Potenza di uscita RMS	4 x 60 W @ 4 Ohms 4 x 100 W @ 2 Ohms 2 x 200 W @ 4 Ohms a ponte	4 x 85 W @ 4 Ohms 4 x 150 W @ 2 Ohms 2 x 300 W @ 4 Ohms a ponte
Potenza di uscita Max.	4 x 120 W @ 4 Ohms 4 x 200 W @ 2 Ohms 2 x 400 W @ 4 Ohms a ponte	2 x 170 W @ 4 Ohms 2 x 300 W @ 2 Ohms 2 x 600 W @ 4 Ohms a ponte
Impedenza altoparlante (stereo)	2 – 8 Ohms	2 – 8 Ohms
Risposta in frequenza	5 – 40 000 Hz (-3 dB)	5 – 40 000 Hz (-3 dB)
Rapporto armonico totale	< 0,05 % (1 kHz)	< 0,05 % (1 kHz)
Rapporto segnale/rumore	> 90 dB	> 90 dB
Sensibilità di ingresso	0,2 V – 4 V	0,2 V – 4 V
Impedenza di ingresso	20 kOhms	20 kOhms
Filtro passa basso	40 – 150 Hz @ 12 dB/Ottava	40 – 150 Hz @ 12 dB/Ottava
Filtro passa alto	60 – 1200 Hz @ 12 dB/Ottava	60 – 1200 Hz @ 12 dB/Ottava
Bass Boost	0 - 12 dB	0 - 12 dB
Alimentazione	+12 V (9 – 15 V), negativo a massa	+12 V (9 – 15 V), negativo a massa
Fusibile	2 x 25 A	2 x 30 A
Dimensioni (L x A x P)	251 x 55 x 285/315 mm	251 x 55 x 310/340 mm

Con riserva di apportare modifiche tecniche

GARANZIA

Il presente prodotto soddisfa i requisiti minimi di garanzia UE se acquistato nei paesi dell'EU. Per essere certi che la polizza di garanzia sia valida conservare la ricevuta finale comprovante la data d'acquisto. Qualsiasi danno al prodotto causato da uso improprio o abuso, incidente, collegamento sbagliato, installazione effettuata in modo scorretto, modifica del codice a barre o delle relative etichette, rivoluzioni, disastri naturali o qualsiasi intervento tecnicamente eseguito in modo incompetente, riparazione o alterazione apportata dopo l'uscita dalla nostra fabbrica o dai centri d'assistenza autorizzati e qualsiasi altra modifica riconducibile ad interventi che non dovevano essere fatti sono esclusi dalla garanzia. La garanzia è limitata ai pezzi difettosi ed esclude specificatamente qualsiasi danno accidentale o conseguenze che possono derivarne.

INDICAZIONI IMPORTANTI PRIMA DEL MONTAGGIO

- Questo apparecchio é adatto unicamente ad essere collegato con un sistema elettrico a 12 Volt con massa negativa.
- Il calore irradiato durante l'erogazione di potenza richiede un posizionamento con una sufficiente circolazione d'aria. É molto importante che le alette di raffreddamento del dissipatore non siano adiacenti ad una paratia che possa limitare la circolazione d'aria. L'amplificatore non deve essere montato in spazi piccoli o non ventilati (per es. incavo della ruota di scorta o sotto la moquette dell'autoveicolo). É consigliabile una sistemazione nel bagagliaio.
- Montare l'amplificatore in modo tale che sia completamente protetto da urti, polvere e sporcizia.
- Fare attenzione al fatto che i cavi d'ingresso e d'uscita siano sufficientemente lontani dai cavi dell'alimentazione elettrica, altrimenti si possono verificare irradiazioni di disturbo.
- Fare attenzione al fatto che i controlli e gli elementi di comando siano accessibili dopo il montaggio.
- Le prestazioni e l'affidabilità dell'impianto dipendono dalla qualità del montaggio. Affidare preferibilmente il montaggio ad un esperto, specialmente se poi si tratta di una installazione con diversi altoparlanti o di un sistema complesso multiplo.
- Il cavo audio e il cavo di alimentazione non vanno fatti correre lungo lo stesso lato della vettura.

CONNESSIONI

ALIMENTAZIONE ELETTRICA E IMPIANTO D'ACCENSIONE

ATTENZIONE: Prima di iniziare con l'installazione staccare il morsetto negativo della batteria dell'auto, per evitare cortocircuiti.

Il normale cablaggio elettrico nelle reti di bordo dell'auto non é sufficiente per il fabbisogno di un amplificatore di potenza. Fare attenzione al fatto che i conduttori elettrici del GND e del morsetto + 12 V siano sufficientemente dimensionati. Per l'allacciamento della batteria ai morsetti elettrici dell'amplificatore si deve usare un cavo con un diametro di almeno 10 mm².

Innanzitutto creare un collegamento tra il morsetto GND dell'amplificatore e il polo negativo della batteria. É molto importante creare un buon collegamento. Eliminare accuratamente residui di sporcizia dal punto di collegamento con la batteria. Un collegamento allentato può avere come conseguenze un malfunzionamento o disturbi e distorsioni.

L'attacco dell'amplificatore +12 V viene collegato attraverso un cavo elettrico con un dispositivo di protezione integrato, al polo positivo della batteria. Il dispositivo di protezione si dovrebbe trovare nelle vicinanze della batteria, per motivi di sicurezza la lunghezza del cavo dal polo positivo della batteria fino al dispositivo di protezione deve essere inferiore a 30 cm. Inserire il dispositivo di protezione dopo aver terminato i lavori d'installazione compresi i collegamenti degli altoparlanti.

Ora allacciare il cavo del telecomando del autoradio alla presa di controllo REMOTE dell'amplificatore. Per l'allacciamento del collegamento REMOTE dell'amplificatore con il dispositivo di controllo é sufficiente un cavo del diametro di 0,5 mm².

CAVI AUDIO

Consigliamo di effettuare un'installazione isolata, facendo passare il cavo di alimentazione attraverso il sotto-porta che si trova lungo il lato sinistro e il cavo audio attraverso il sotto-porta che si trova sul lato destro, o viceversa. Così facendo, si riducono le interferenze determinate dalla componente diafonica di disturbo dei canali audio.

COLLEGAMENTI ALTOPARLANTI

- Nel funzionamento a 4 canali (un altoparlante connesso a ciascun canale dell'amplificatore) l'impedenza di ciascun altoparlante non deve essere inferiore a 2 ohm.
- Nel funzionamento a ponte in mono (2 uscite dell'amplificatore combinate) l'impedenza non essere inferiore a 4 ohm.
- Non collegare mai i cavi altoparlanti alla massa della carrozzeria o al +12V.

Se l'amplificatore viene fatto funzionare con valori terminali bassi o in modo sbagliato ciò può portare al danneggiamento sia dello stesso amplificatore che anche degli altoparlanti. In questo caso la garanzia non é più valida.

USCITA PER IL COLLEGAMENTO DI AMPLIFICATORI AGGIUNTIVI

Il segnale di ingresso sui connettori INPUT (Fig. 1,10) sarà indirizzato, in stereo, ai connettori OUTPUT (Fig. 1, 9) per permettere di collegare amplificatori aggiuntivi.

ELEMENTI DI COMANDO

SENSIBILITÀ D'INGRESSO

La sensibilità d'ingresso può essere adattata ad ogni autoradio o ad ogni sorgente. Ruotare il regolatore di volume audio della radio sulla posizione centrale e regolare poi il regolatore del livello d'ingresso (Fig. 1,8 o 11) in modo tale da ottenere un volume audio medio. Con questa regolazione si ottiene una prestazione con riserva di potenza in presenza di un rapporto segnale rumore ottimale.

FILTRO PASSA ALTO REGOLABILE

Se l'amplificatore è impiegato per pilotare altoparlanti posizionare lo switch (Fig. 1, 2 o 17) in posizione "HP". Impostate la frequenza di crossover desiderata impiegando il controllo apposito (Fig.1, 6 o 13). Questo minimizza la distorsione e l'eccesso di potenza alle frequenze inferiori. Un buon punto di inizio è impostare 125Hz. Per altoparlanti di dimensioni maggiori, posizionate lo switch (Fig. 1, 2 o 17) nella posizione "FULL". In questa configurazione il controllo high pass è disabilitato.

FILTRO PASSA BASSO REGOLABILE

Se l'amplificatore è impiegato per pilotare un subwoofer, posizionare lo switch (Fig. 1, 2 o 17) in posizione "LP". Impostare la frequenza di crossover desiderata impiegando il controllo apposito (Fig. 1, 4 o 15). In questo modo solo le frequenze inferiori a quella impostata saranno amplificate ed il subwoofer suonerà in modo più preciso ed efficiente.

BASS BOOST REGOLABILE

Mediante il controllo basse boost (Fig. 1, 1 o 16) avete la possibilità di regolare il livello dei bassi da 0 a 12dB a 45Hz.

SELETTORE INGRESSI

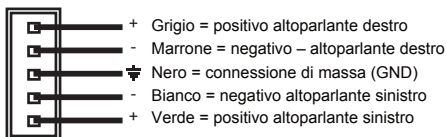
Mediante il selettore ingressi (Fig. 1,7) puoi impostare la configurazione del numero di ingressi scegliendo tra la modalità a 4 canali con 2 coppie di RCA o a 2 canali con 1 sola coppia di RCA (in caso la sorgente abbia una sola coppia di uscite RCA)

INGRESSO HIGH LEVEL

L'ingresso alto livello è indicato per connettere l'ingresso dell'amplificatore con i cavi degli altoparlanti nel caso la vostra sorgente non sia equipaggiata di uscite RCA.

Attraverso cavi adeguati forniti dal vostro rivenditore car audio, prolungate le uscite della sorgente fino a dove volete posizionare il vostro amplificatore. A questo punto collegate i cavi corrispondenti ai cavi del connettore del connettore HIGH LEVEL come indicato sotto. Assicuratevi che ciascun cavo nero (negative, GND) sia collegato.

Nota: non impiegare mai gli ingressi High Level ed RCA contemporaneamente. Il farlo potrebbe danneggiare seriamente l'amplificatore. I cavi altoparlanti dell'ingresso High Level non devono avere nessun contatto con la massa (GND).



CIRCUITI DIE PROTEZIONE

Il LED (POWER, fig. 1, 3) si accende quando l'amplificatore funziona.

Il LED (PROTECTION, fig. 1, 14) si accende quando l'amplificatore è troppo caldo o in caso di corto circuito o quando è collegato un carico con impedenza troppo bassa alle uscite altoparlanti. In questi casi il circuito di protezione interna spegne l'amplificatore automaticamente. L'amplificatore tornerà a funzionare normalmente dopo che il problema sarà stato risolto.

FIGURI (P. 28-31)

CONNESSIONI E CONTROLLI (FIG. 1)

- (1) CH1/2 Regolatore livello dei bassi (bass boost)
- (2) CH1/2 Selettore HP (filtro passa alto) / FULL / LP (filtro passa basso)
- (3) LED di accensione
- (4) CH1/2 Regolatore di frequenza per il passa-basso
- (5) CH1/2 Ingressi opzionali alto livello per l'uscita altoparlanti della vostra sorgente
- (6) CH1/2 Regolatore di frequenza per il passa-alto
- (7) Selettore ingressi 2CH / 4CH
- (8) CH1/2 Regolatore livello d'ingresso
- (9) Uscita per il collegamento di amplificatori aggiuntivi
- (10) Ingressi audio
- (11) CH3/4 Regolatore livello d'ingresso
- (12) CH3/4 Ingressi opzionali alto livello per l'uscita altoparlanti della vostra sorgente
- (13) CH3/4 Regolatore di frequenza per il passa-alto
- (14) LED della protezione
- (15) CH3/4 Regolatore di frequenza per il passa-basso
- (16) CH3/4 Regolatore livello dei bassi (bass boost)
- (17) CH3/4 Selettore HP (filtro passa alto) / FULL / LP (filtro passa basso)

ALIMENTAZIONE ELETTRICA E IMPIANTO D'ACCENSIONE (FIG. 2)

- (1) Fusibile amplificatore
- (2) Morsetto +12V per connettore il positivo
- (3) Morsetto REM per l'accensione a distanza
- (4) Morsetto GND per connettere la massa, sul polo negativo della batteria
- (5) Cavo di accensione dell'autoradio o antenna elettrica
- (6) Fusibile di protezione del cavo (non incluso nella confezione)
- (7) Batteria

FUNZIONAMENTO A 4 CANALI STEREO (FIG. 3)

Se l'amplificatore è impiegato con un' autoradio con 4 canali d'uscita e pilota 2 x 2 altoparlanti, impiegare lo schema di collegamento e regolazione di figura 3 :

- (1) Dall' autoradio, uscita anteriore sinistra
- (2) Dall' autoradio, uscita anteriore destra
- (3) Dall' autoradio, uscita posteriore sinistra
- (4) Dall' autoradio, uscita posteriore destra
- (5) Altoparlante posteriore sinistro
- (6) Altoparlante posteriore destra
- (7) Altoparlante anteriore sinistro
- (8) Altoparlante anteriore destro

FUNZIONAMENTO A 2 CANALE MONO (FIG. 4)

In caso si voglia pilotare l'amplificatore con 2 canali di uscita della sorgente per pilotare 2 canali a ponte per l'amplificatore, procedere così:

- (1) Dall'autoradio, uscita sinistra o Subwoofer
- (2) Dall'autoradio, uscita destra o Subwoofer
- (3) Subwoofer 1
- (4) Subwoofer 2

FUNZIONAMENTO A 3 CANALE STEREO/MONO (FIG. 5)

Se l'amplificatore è impiegato con un'autoradio con 4 canali d'uscita e pilota 2 altoparlanti ed un subwoofer, impiegare lo schema di collegamento e le regolazioni di figura 5:

- (1) Dall'autoradio, uscita anteriore sinistra
- (2) Dall'autoradio, uscita anteriore destra
- (3) Dall'autoradio, uscita posteriore sinistra o Subwoofer
- (4) Dall'autoradio, uscita posteriore destra o Subwoofer
- (5) Subwoofer
- (6) Altoparlante sinistro
- (7) Altoparlante destro

RISOLUZIONE DEI PROBLEMI

Se incontrate dei problemi dopo l'installazione, seguite le procedure per la localizzazione e la riparazione dei guasti elencate di sotto.

Procedura 1:

Controllate che l'amplificatore abbia i collegamenti adeguati.

Controllate che la spia dell'ACCENSIONE sia accesa. Se la spia di ACCENSIONE è accesa, passare al numero 3, altrimenti continuare.

1. Controllare il fusibile in linea sul cavo positivo della batteria. Sostituire, se necessario.
2. Controllare il fusibile sull'amplificatore. Sostituire, se necessario.
3. Controllare che la massa sia collegata al metallo non verniciato del telaio del veicolo. Se necessario, effettuare riparazioni o sostituzioni.
4. Controllate che ci siano dai 9 ai 16 volt di tensione al cavo positivo della batteria e al cavo di accensione del remote.

Controllate che ci siano collegamenti di qualità per tutte le connessioni dell'amplificatore, l'impianto stereofonico e la batteria/portafusibili.

Se necessario, effettuare riparazioni o sostituzioni.

Procedura 2:

Gli indicatori luminosi per la protezione sono accesi.

1. Se l'indicatore di protezione è acceso, ciò può indicare un corto circuito nel collegamento con gli altoparlanti.

Controllare che i collegamenti agli altoparlanti siano corretti e utilizzare un misuratore di resistenza per controllare che non ci siano corti circuiti nei cavi dell'altoparlante. L'indicatore di protezione si può accendere anche in caso di impedenza dell'altoparlante troppo bassa.

Può anche accadere a causa di una aereazione non sufficiente quando si richiede una potenza elevata. In questo caso spegnere il sistema e farlo raffreddare. Assicurarsi che l'impianto elettrico del veicolo mantenga la tensione adeguata. Se i punti precedenti non risolvono il problema, allora potrebbe trattarsi di un malfunzionamento dell'amplificatore.

Procedura 3:

Verifica che ci sia audio in uscita dall'amplificatore.

1. Controllare che la linea di cavi RCA sia collegata opportunamente sia alla sorgente che all'amplificatore. Controllare che lungo l'intera lunghezza dei cavi non ci siano rotture, spallature, ecc. Verificate con un diverso segnale di ingresso, ad esempio impiegando una sorgente diversa. Riparare / sostituire se necessario. Se necessaria, effettuare riparazioni o sostituzioni.

Procedura 4:

Rumori di accensione.

1. Scollegate il segnale d'entrata dell'amplificatore: spegnete e riaccendete l'amplificatore.
2. Se il rumore scompare, collegate il REMOTE dell'amplificatore ad una sorgente con una uscita remote ritardata.

OPPURE

1. Impiegate una fonte differente per il + 12 volt per il REMOTE dell'amplificatore.
2. Se il rumore venisse eliminato, impiegate un relé per isolare l'amplificatore da sorgenti rumorose al momento dell'accensione.

Importante: Non impiegate un positivo diretto dalla batteria. Impiegate un positivo sotto chiave, in caso contrario la batteria dell'auto potrebbe scaricarsi.

Procedura 5:

Verifica dell'amplificatore in caso si possa udire rumore di motore.

1. Stendete tutti i cavi che trasportano segnale audio (RCA, cavi degli altoparlanti) lontano dai cavi di alimentazione e di massa.

OPPURE

2. Escludere tutte i componenti elettrici tra la sorgente e l'amplificatore (i). Collegate la sorgente direttamente all'ingresso dell'amplificatore. Se il rumore sparisce significa che i componenti saltati sono la causa del rumore.

OPPURE

3. Eliminate e rifate tutte le masse portandole ad un punto diverso dell'auto. Controllate che il punto di massa sia fatto su una superficie metallica pulita, senza vernice, ruggine, ecc.

OPPURE

4. Aggiungete un cavo ulteriore per la massa dal terminale negativo della batteria al metallo del telaio o del monoblocco del veicolo.

OPPURE

5. Fate esaminare sia l'alternatore che tutto il circuito di ricarica del veicolo da un professionista. Controllate che il sistema elettrico del veicolo sia funzionante, compreso il distributore, le candele, i cavi delle candele, il regolatore di tensione, ecc.

Lea completamente las instrucciones de montaje antes de proceder a montar el amplificador y ponerlo en funcionamiento.

DATOS TÉCNICOS	GTi4100	GTi4150
Potencia de salida RMS	4 x 60 W @ 4 ohmios 4 x 100 W @ 2 ohmios 2 x 200 W @ 4 ohmios en puente	4 x 85 W @ 4 ohmios 4 x 150 W @ 2 ohmios 2 x 300 W @ 4 ohmios en puente
Potencia de salida Max.	4 x 120 W @ 4 ohmios 4 x 200 W @ 2 ohmios 2 x 400 W @ 4 ohmios en puente	2 x 170 W @ 4 ohmios 2 x 300 W @ 2 ohmios 2 x 600 W @ 4 ohmios en puente
Impedancia de altavoces (estéreo)	2 – 8 ohmios	2 – 8 ohmios
Respuesta de frecuencia	5 – 40 000 Hz (-3 dB)	5 – 40 000 Hz (-3 dB)
Coefficiente total de distorsión	< 0,05 % (1 kHz)	< 0,05 % (1 kHz)
Relación señal/ruido	> 90 dB	> 90 dB
Sensibilidad de entrada	0,2 V – 4 V	0,2 V – 4 V
Impedancia de entrada	20 k ohmios	20 k ohmios
Filtro de paso bajo	40 – 150 Hz @ 12 dB/octava	40 – 150 Hz @ 12 dB/octava
Filtro de paso alto	60 – 1200 Hz @ 12 dB/octava	60 – 1200 Hz @ 12 dB/octava
Bass Boost	0 - 12 dB	0 - 12 dB
Suministro eléctrico	+12 V (9 – 15 V), negativo a tierra	+12 V (9 – 15 V), negativo a tierra
Fusible	2 x 25 A	2 x 30 A
Dimensiones (A x A x P)	251 x 55 x 285/315 mm	251 x 55 x 310/340 mm

Reservados los derechos de realizar cambios técnicos.

GARANTÍA

Este producto cumple los estándares de prestación de garantía mínimos actuales de la Unión Europea en caso de que se haya adquirido en países de la Unión Europea. Para conservar su protección de garantía guarde su comprobante de compra original para tener una comprobación de la fecha de compra. Se excluye de la garantía cualquier daño en el producto que se deba a un uso erróneo o inadecuado, accidente, conexión errónea, instalación inadecuada, modificación del código de fecha y de la caracterización del código de barras, volqueo, catástrofes naturales o cualquier intervención, reparación o modificación extraña fuera de nuestra fábrica o centros de servicio autorizados así como cualquier otra acción que se realice sin autorización y sin la competencia necesaria. Esta garantía se limita a las piezas defectuosas y excluye especialmente todos los daños indirectos casuales o eventuales.

INDICACIONES IMPORTANTES PREVIAS AL MONTAJE

- Este equipo es adecuado sólo para la conexión a un sistema de 12 voltios con tierra negativa.
- El calor irradiado hace que sea importante que instale el aparato en un lugar con suficiente circulación de aire. Es muy importante que las aletas refrigeradoras del cuerpo de refrigeración no estén situadas al lado de una chapa o superficie que pudiera limitar la circulación de aire. El amplificador no debe ser instalado en lugares pequeños o sin ventilación (p. ej. en el departamento para la rueda de repuesto o bajo la esterilla del vehículo). Recomendamos que lo instale en el maletero.
- Instale el amplificador de forma que quede protegido de sacudidas, así como del polvo y la suciedad.
- Asegúrese de que los cables de entrada y salida están colocados a la distancia suficiente de los cables de alimentación, ya que en caso contrario podrían producirse irradiaciones de ruido.
- El fusible y los elementos de mando deberán ser accesibles tras haber realizado el montaje.
- La efectividad y fiabilidad del aparato dependerán de la calidad del montaje. Por ello, le recomendamos que el aparato sea montado por un experto, sobre todo cuando se trate de una instalación con diversos altavoces o con un completo sistema multicanal.

CONEXIONES

CONEXIONES DE ALIMENTACIÓN Y ENCENDIDO A DISTANCIA

ATENCIÓN: Antes de comenzar con la instalación, desconecte el borne negativo de la batería del coche para evitar cortocircuitos.

El cableado del sistema eléctrico de coches no suele ser suficiente para cumplir con las necesidades de un amplificador. Asegúrese de que los cables eléctricos que van al GND y al borne de +12 V sean de la dimensión suficiente. Para la conexión entre la batería y los terminales eléctricos del amplificador deberá utilizarse un cable con una sección transversal de al menos 10 mm².

En primer lugar, conecte el terminal GND del amplificador y el polo negativo de la batería. Es muy importante establecer una buena conexión, por lo que deberá retirar los restos de suciedad de los puntos de conexión de la batería. Un contacto suelto puede provocar una disfunción, o ruidos y distorsiones.

Una vez realizado esto, la conexión del amplificador de +12 V se unirá mediante un cable eléctrico con fusible integrado al polo positivo de la batería. El fusible deberá estar situado cerca de la batería, y la longitud del cable del polo positivo que va desde la batería al fusible deberá ser inferior a 30 cm. por motivos de seguridad. Inserte el fusible una vez que haya finalizado con la totalidad de los trabajos de instalación incluyendo la conexión de los altavoces.

Ahora, conecte el cable de control remoto del receptor de alta fidelidad para coche al terminal REMOTE del amplificador. Para conectar el terminal de control REMOTE del amplificador y el aparato de mando, será suficiente un cable de sección transversal de 0.5 mm².

CABLE AUDIO

En la instalación del audiocable entre la salida RCA de la radio del coche y la entrada RCA del amplificador en el coche debe prestarse atención a que el audiocable y el cable de alimentación eléctrica no sean tendidos en el mismo lado del vehículo. Conviene practicar una instalación separada, es decir la instalación del cable de alimentación en el conducto izquierdo del cable y del audiocable en el conducto derecho o bien vice versa. Ello reduce la diafonía de interferencias frente a la audio-senal.

CONEXIÓN DE ALTAVOCES

- Operando en 4 canales (p.e. un altavoz para cada canal) la impedancia nunca debe ser inferior a 2 ohmios por cada altavoz
- En modo puenteado (dos salidas combinadas por altavoz) la impedancia no debe ser inferior a 4 ohmios.
- Nunca conecte los cables del atavoz a la masa del chasis o la fuente de alimentación de batería

Si el amplificador funciona con bajos valores terminales o de forma incorrecta, tal y como hemos descrito anteriormente, puede ocurrir que resulten dañados tanto el propio amplificador como el altavoz. En este caso, la garantía ya no será válida.

COMO CONECTAR AMPLIFICADORES ADICIONALES A UNA SALIDA DEL AMPLIFICADOR

La señal de entrada de los INPUT jacks (Fig. 1, 10) sera enrutada en stereo para los jacks de salida OUTPUT (Fig. 1, 9). De esta forma, el jack de salida permite la conexión de un amplificador adicional.

ELEMENTOS DE MANDO

SENSIBILIDAD DE ENTRADA

El nivel de entrada puede adaptarse a todas las radios de coche. Ponga el regulador de volumen de su radio en posición media y ajuste el regulador del nivel de entrada (Fig. 1, 8 o 11) de forma que se escuche un volumen medio. En esta posición, normalmente se garantiza una reserva de potencia suficiente si se da una distancia de voltaje sofométrico óptima.

FILTRO DE PASO ALTO REGULABLE

Si el amplificador se usará para altavoces colocar el selector en posición "HP" (Fig. 1, 2 o 17). Seleccionar el corte de frecuencia deseado en el selector (Fig. 1, 6 o 13). De esta forma, solo las frecuencias seleccionadas serán amplificadas. Esto minimiza la distorsión y sobre alimenta la señal en frecuencias bajas. Un buen punto de inicio es a 125 Hz. Para altavoces mas grandes, (>20cm) colocar el selector (Fig. 1, 2 o 17) en "FULL". En esta configuración el controlador de paso alto queda deshabilitado.

FILTRO DE PASO BAJO REGULABLE

Si el amplificador se usará para un subwoofer colocar el selector en posición "LP" (Fig. 1, 2 o 17). Seleccionar el corte de frecuencia deseado en el selector (Fig. 1, 4 o 15). De esta forma, solo las frecuencias por debajo del corte serán amplificadas y el Subwoofer funcionará más preciso y eficientemente.

BASS-BOOST REGULABLE

Con el controlador Bass Boost (Fig. 1, 1 o 16) se puede ajustar el nivel de 0-12dB a 45Hz.

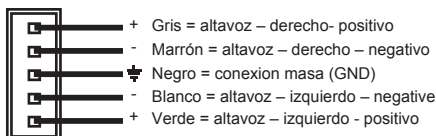
SELECTOR DE ENTRADA

Con el selector de entrada (fig. 1, 7) vd puede decidir si el amplificador va a funcionar con 2 x 2 RCA de entrada (4CH) o solamente con 2 RCA (2CH), en el caso de que su Radio-CD esté equipado con una sola salida RCA.

HIGH LEVEL INPUT (ENTRADA DE ALTA)

La entrada de alta es adecuada para conectar la entrada de amplificador con cable de altavoz si su unidad radio-CD no esta dotada de salidas de previo. Amplíe los cables de salida de la unidad radio-CD hasta la ubicación del amplificador con cable de altavoz adecuado que puede proporcionarle su instalador autorizado. Conecte cada cable con los conectores de salida de alta correspondientes, según se indica mas abajo. Por favor, asegúrese que un cable de masa (cable negro GND) esté conectado en cada conector de alta, que puede derivar del conector masa GND del amplificador.

Atencion: jamás utilice la entrada de alta y RCA (pre-amp) al mismo tiempo. Esto puede ocasionar graves daños al amplificador. Tenga mucho cuidado en que los cables de alta jamás entren en contacto con masa.



CIRCUITO DE PROTECCIÓN

El LED (POWER, fig. 1, 3) encendido significa que el Amplificador funciona normalmente.

El LED (PROTECTION, fig. 1, 14) encendido significa que el Amplificador está en cortocircuito o sobrecalentado. Puede ser debido a una impedancia demasiado baja de los altavoces. Si esto ocurre el circuito de protección del amplificador lo desconecta inmediatamente. El amplificador vuelve a funcionar por sí solo una vez solventado el problema.

FIGURES (P. 28-31)

CONEXIONES Y ELEMENTOS DE MANDO (FIG. 1)

- (1) CH1/2 Regulador de nivel de bajos (bass boost)
- (2) CH1/2 Selector para HP (filtro passa-alto) / FULL / LP (filtro passa-bajo)
- (3) LED de alimentación
- (4) CH1/2 Regulador de frecuencia de transición paso bajo
- (5) CH1/2 Entrada alta opcional para las salidas de altavoces de su unidad de Radio-CD
- (6) CH1/2 Regulador de frecuencia de transición paso alto
- (7) Selector de entrada 2CH / 4CH
- (8) CH1/2 Regulador de nivel de entrada
- (9) Señal de audio para amplificadores adicionales
- (10) Salidas de audio
- (11) CH3/4 Regulador de nivel de entrada
- (12) CH3/4 Entrada alta opcional para las salidas de altavoces de su unidad de Radio-CD
- (13) CH3/4 Regulador de frecuencia de transición paso alto
- (14) LED de protección
- (15) CH3/4 Regulador de frecuencia de transición paso bajo
- (16) CH3/4 Regulador de nivel de bajos (bass boost)
- (17) CH3/4 Selector para HP (filtro passa-alto) / FULL / LP (filtro passa-bajo)

CONEXIONES DE ALIMENTACIÓN Y ENCENDIDO A DISTANCIA (FIG. 2)

- (1) Terminal de conexión GND para la masa, al polo negativo de la batería
- (2) Terminal de conexión REM para el encendido a distancia
- (3) Terminal de conexión para un voltaje de batería de +12 V
- (4) Batería
- (5) Fusible (non incluido en el pack)
- (6) Conexión del cable de la unidad o de la antena eléctrica
- (7) Fusible amplificador

FUNCIONAMIENTO DE 4 CANALES STEREO (FIG. 3)

Si el amplificador de la radio del coche funciona con 4 canales y está conectado a 4 altavoces, deberá realizar las conexiones y los ajustes como se indica en la figura 3:

- (1) A la radio del coche, salida izquierda delantera
- (2) A la radio del coche, salida derecha delantera
- (3) A la radio del coche, salida izquierda trasera
- (4) A la radio del coche, salida derecha trasera
- (5) Altavoz izquierdo trasero
- (6) Altavoz derecho trasero
- (7) Altavoz izquierdo delantero
- (8) Altavoz derecho delantero

FUNCIONAMIENTO DE MONO (FIG. 4)

Si desea usar el amplificador con las 2 líneas de salida de los canales del Radio-CD para atacar dos subwoofers en Puente, conecte de la siguiente forma:

- (1) A la radio del coche, salida de subwoofer
- (2) A la radio del coche, salida de subwoofer
- (3) Subwoofer 1
- (4) Subwoofer 2

FUNCIONAMIENTO DE 3 CANALES (FIG. 5)

Si el amplificador de la radio del coche funciona con 4 canales y está conectado a 2 altavoces y 1 subwoofer, deberá realizar las conexiones y los ajustes como se indica en la figura 4:

- (1) A la radio del coche, salida izquierda
- (2) A la radio del coche, salida derecha
- (3) A la radio del coche, salida de subwoofer
- (4) A la radio del coche, salida de subwoofer
- (5) Subwoofer
- (6) Altavoz satélite izquierdo
- (7) Altavoz satélite derecho

SOLUCIÓN DE PROBLEMAS

Si tiene problemas después de la instalación, siga los procedimientos de solución de problemas descritos a continuación.

Procedimiento 1:

Verifique que el amplificador esté bien conectado.
Compruebe que esté encendida la luz de ALIMENTACIÓN (POWER).
Si la luz de ALIMENTACIÓN (POWER) está encendida vaya al Paso 3, de otra manera, continúe.

1. Compruebe el fusible en línea en el cable positivo de la batería. Cambie si es necesario.
2. Compruebe los fusibles en el amplificador. Cambie si es necesario.
3. Compruebe que la conexión a tierra esté conectada a metal limpio en el chasis del vehículo. Repare o cambie si es necesario.
4. Compruebe que haya 9 - 16 voltios en el positivo de la batería y en el cable de encendido de la unidad remota.
Compruebe la calidad de las conexiones de ambos cables en el amplificador, estéreo y batería / porta-fusibles. Repare o cambie si es necesario.

Procedimiento 2:

La luz de protección (Protection) está encendida.

1. Si la luz de protección está encendida, es una indicación de que posiblemente haya un corto en las conexiones del altavoz.
Compruebe si las conexiones del altavoz están bien hechas y use un óhmetro para comprobar si hay un corto en el cableado de los altavoces.
Una impedancia de altavoz demasiado baja también puede causar que se ilumine la luz de protección.
Esto puede ser también una señal de que se ha usado el amplificador a una potencia muy elevada sin la ventilación adecuada. Apague el sistema y deje que el amplificador se enfríe. Compruebe que el sistema de carga del vehículo (batería, alternador) mantiene un voltaje adecuado. Si las acciones anteriores no solucionan el problema, el fallo puede estar en el amplificador.

Procedimiento 3:

Compruebe la salida de sonido del amplificador.

1. Verifique la entrada RCA de la unidad de Radio-CD al amplificador. Compruebe los cables en toda su extensión para detectar posibles dobleces o empalmes necesarios etc...
2. Si el ruido se elimina en la entrada (INPUT). Para ello puede utilizar otra unidad de Radio CD. Repare o cámbiela si es necesario

Procedimiento 4:

Verifique el amplificador si tiene chasquidos al encender.

1. Desconecte la señal de entrada al amplificador y encienda y apague el amplificador.
2. Si el ruido se elimina, conecte el conductor REMOTO del amplificador a la unidad fuente con un módulo de encendido de retardo.

Importante: Nunca use el equipo con el motor del vehículo parado. El consumo constante sin carga, puede dañar su equipo por falta de energía, creando distorsión. Además puede agotar la batería del vehículo.

○

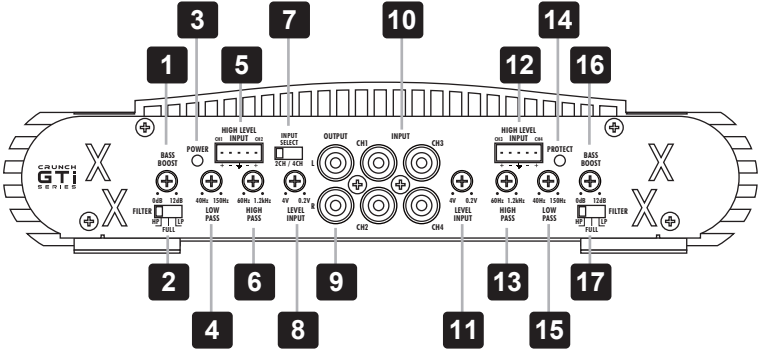
1. Use una fuente de 12 voltios distinta para el conductor REMOTO del amplificador (ejemplo, directo a la batería).
2. Si el ruido se elimina, use un relé para aislar el amplificador del la salida de encendido ruidosa.

Procedimiento 5:

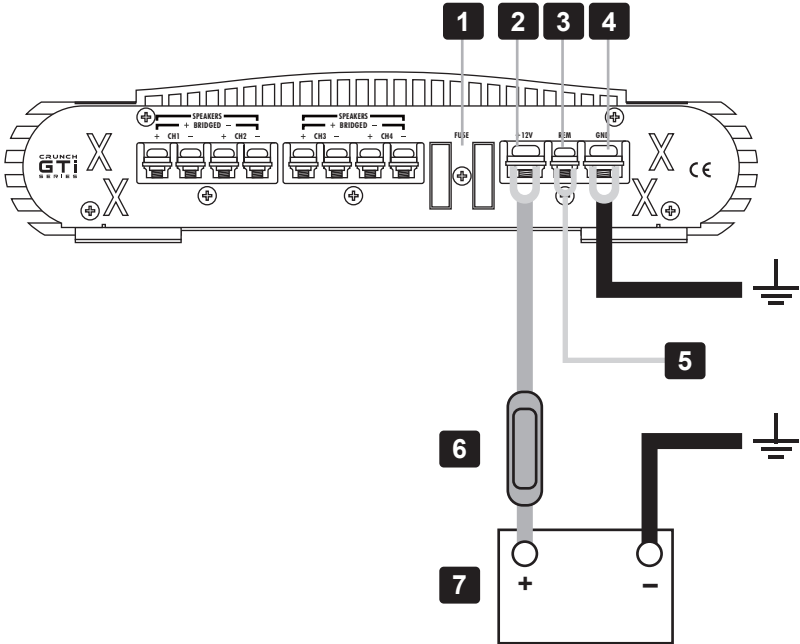
Verifique el amplificador si siente excesivo ruido de motor.

1. Pase todos los cables que llevan señales (RCA, cables de altavoces) lejos de los cables de alimentación y de tierra.
○
2. Desvíe cualquiera y todos los componentes eléctricos entre el estéreo y los amplificadores. Conecte el estéreo directamente a la entrada del amplificador. Si el ruido desaparece el componente que está siendo desviado es la causa del ruido.
○
3. Quite los cables a tierra existentes de todos los componentes eléctricos. Vuelva a conectarlos a tierra en lugares diferentes. Verifique que el sitio de conexión a tierra esté limpio, que sea metal brillante sin pintura, óxido, etc.
○
4. Añada un cable a tierra secundario desde el terminal negativo de la batería al chasis de metal o al bloque del motor del vehículo.
○
5. Haga que su mecánico pruebe la carga del alternador y la batería. Verifique que el sistema eléctrico del vehículo esté en orden, incluyendo el distribuidor, las bujías, los cables de las bujías, el regulador de voltaje, etc.

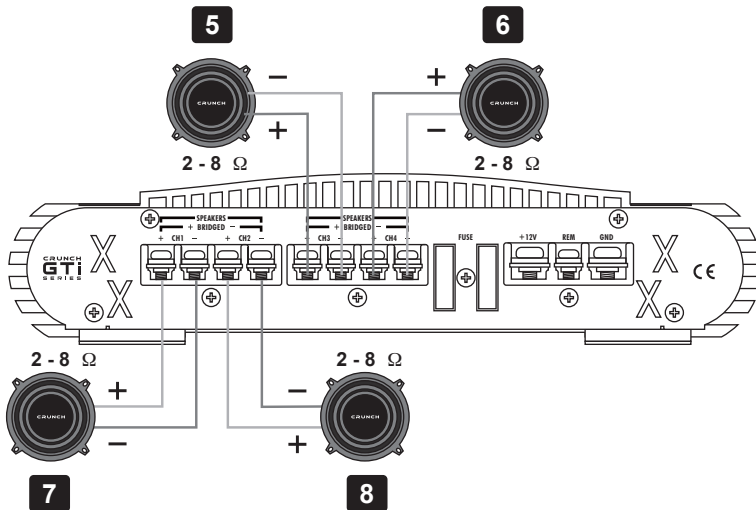
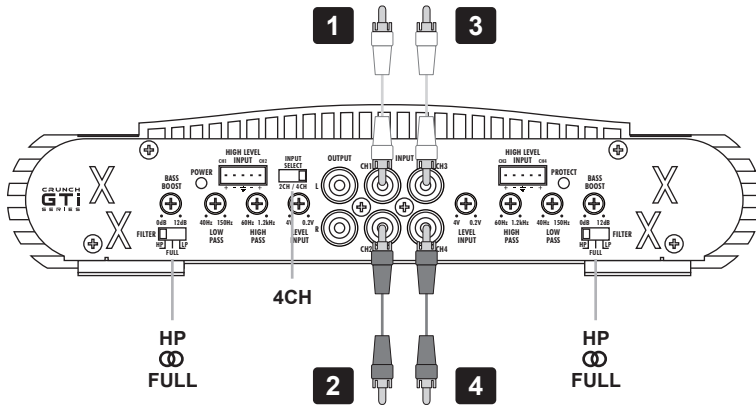
1



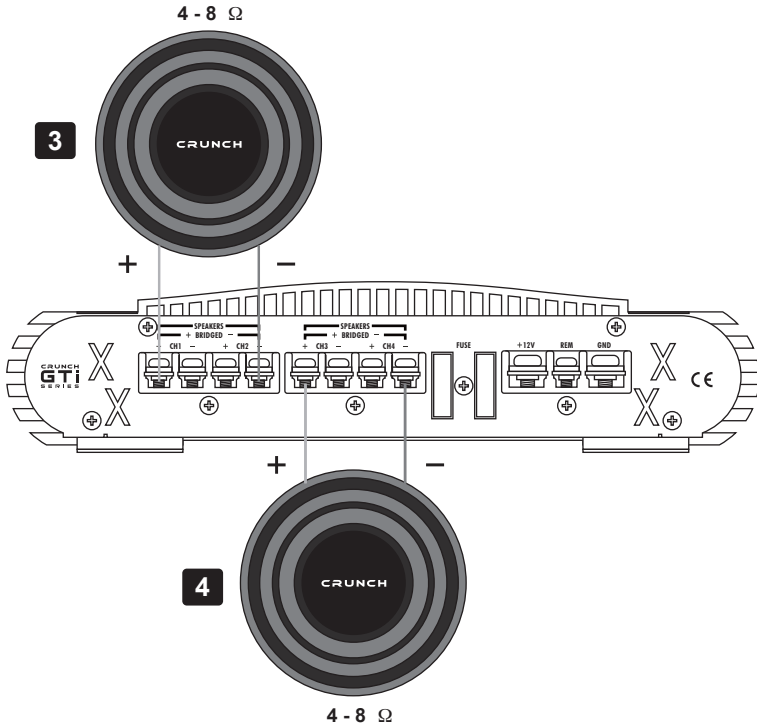
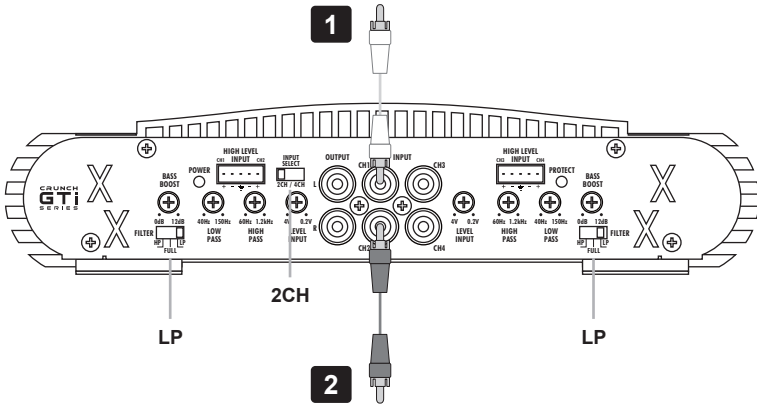
2



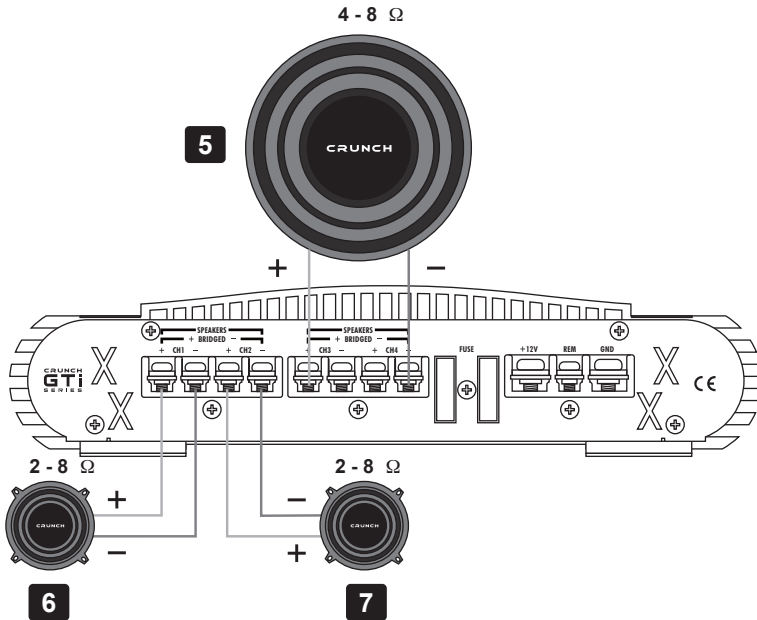
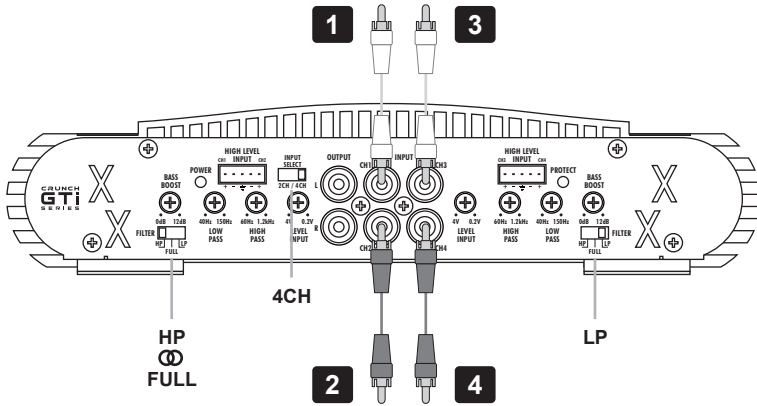
3



4



5



CAR AUDIO UNLIMITED
CRUNCH
turn up your life



Audio Design GmbH · www.crunchaudio.de
Am Breilingsweg 3 · D-76709 Kronau (Germany)
Tel. +49 (0)7253 - 9465-0 · Fax +49 (0)7253 - 946510

© 2011 Audio Design GmbH, All Rights Reserved.
