



HIFONICS

POWER FROM THE GODS

ATLAS A3 SERIES



AXi5005

BEDIENUNGSANLEITUNG
OWNER'S MANUAL

INHALTSVERZEICHNIS

SICHERHEITSHINWEISE	3
INSTALLATIONSHINWEISE	4
AXi5005	6
Funktionen und Bedienelemente	6
Anschlussbeispiel 5-Kanal-Modus mit Front- und Hecksystem und Subwoofer	7
Anschlussbeispiel 2-Wege-Aktiv-System und Subwoofer	8
EINSTELLBEREICH DER FILTER	9
TECHNISCHE DATEN & GARANTIEHINWEIS	10
FEHLERBEHEBUNG	11
OWNER'S MANUAL IN ENGLISH FROM PAGE 13	



Dieses Symbol weist Sie auf wichtige Hinweise auf den folgenden Seiten hin. Bei Nichtbeachtung besteht die Gefahr das zu installierende Gerät oder Teile des Fahrzeugs zu beschädigen. Zudem könnten schwere lebensgefährliche Verletzungen bei Nichtbeachtung hervorgerufen werden.



HINWEIS!

WICHTIGER HINWEIS ZUR INSTALLATION UND DEM BETRIEB IN NEUEREN FAHRZEUGEN!

In Fahrzeugen neueren Baujahrs (ab ca. 2002) kommen in der Regel computergestützte Diagnose- und Kontrollsysteme zum Einsatz, u.a. mit CAN-BUS- und MOST-BUS-Schnittstellen. Durch die Installation des Car Audio Verstärkers kommt ein weiterer Stromverbraucher an das 12 Volt Bordnetz des Fahrzeugs, der unter Umständen durch hohe Spannungsspitzen und durch einen erhöhten Stromverbrauch das ab Werk installierte Diagnose- und Kontrollsystem stört, bzw. Fehlermeldungen verursacht. Dadurch könnte, je nach Fahrzeugtyp und Hersteller, die Fahrsicherheit bzw. wichtige Sicherheitssysteme wie Airbags, Stabilitätskontrolle und ähnliches gestört werden.

Sollten Sie den Verstärker in einem neueren Fahrzeug wie oben beschrieben betreiben wollen, gehen Sie bitte wie folgt vor:

- Lassen Sie die Installation nur von einem entsprechend geschulten Einbauspezialisten durchführen, am besten von einer Service-Werkstatt, die auf die Wartung und Reparatur Ihres Fahrzeugs spezialisiert und mit der Technik des Fahrzeugs vertraut ist.
- Nach der Installation sollte unter allen Umständen eine computergestützte Diagnose des Fahrzeugsystems von Ihrer Service-Werkstatt durchgeführt werden, um eventuelle Störungen und Fehlermeldungen erkennen zu können.
- Sollte das Bordnetz bzw. die Sicherheitssysteme durch die Installation des Car Audio Verstärkers gestört werden, können mit Hilfe von parallel geschalteten Pufferkondensatoren die etwaigen auftretenden Störungen im Bordnetz ausgeglichen werden. Ein stabiler und sachgemäßer Betrieb des Fahrzeugs kann somit gewährleistet werden.
- Die beste Lösung stellt jedoch die Installation eines zweiten 12 Volt Stromnetzes für das Soundsystem dar, welches unabhängig von der Fahrzeugelektrik betrieben werden kann und über eine eigene Batterieversorgung verfügt.

SUCHEN SIE IN JEDEM FALL IHRE SERVICE-WERKSTATT AUF UND LASSEN SIE SICH BERATEN!

BITTE BEWAHREN SIE DIE BEDIENUNGSANLEITUNG FÜR SPÄTERE ZWECKE AUF!

BITTE BEACHTEN SIE DIE FOLGENDEN HINWEISE VOR INBETRIEBNAHME!

DAS VON IHNEN ERWORBENE GERÄT IST NUR FÜR DEN BETRIEB AN EINEM 12-V-BORDNETZ EINES FAHRZEUGS AUSGELEGT. Andernfalls besteht Feuergefahr, die Gefahr eines elektrischen Schlages oder anderer Verletzungen.

BITTE KEINE BEDIENUNG DES SOUNDSYSTEMS AUSFÜHREN, WELCHE VOM SICHEREN LENKEN DES FAHRZEUGS ABLENKEN KÖNNTE. Führen Sie keine Bedienungen aus, die Ihre Aufmerksamkeit längere Zeit in Anspruch nehmen. Stoppen Sie besser das Fahrzeug an einer sicheren Stelle am Straßenrand, bevor Sie solche Bedienungen ausführen. Andernfalls besteht Unfallgefahr.

DIE LAUTSTÄRKE NUR SO HOCH EINSTELLEN, DASS SIE WÄHREND DER FAHRT NOCH AUSSENGERÄUSCHE WAHRNEHMEN KÖNNEN. Hochleistungsaudiosysteme in Fahrzeugen, können den Schallpegel eines "Live-Konzertes" erzeugen. Dauerhaft extrem lauter Musik ausgesetzt zu sein kann den Verlust des Hörvermögens oder Hörschäden zur Folge haben. Das Hören von lauter Musik beim Autofahren kann Ihre Wahrnehmung (Warnsignale) beeinträchtigen. Im Interesse der allgemeinen Sicherheit empfehlen wir das Musikhören beim Autofahren mit geringer Lautstärke. Andernfalls besteht Unfallgefahr.

LÜFTUNGSÖFFNUNGEN UND KÜHLKÖRPER NICHT ABDECKEN. Andernfalls kann es zu einem Wärmestau im Gerät kommen und es besteht Feuergefahr.

DAS GERÄT AUF KEINEN FALL ÖFFNEN. Andernfalls besteht Unfallgefahr, Feuergefahr oder die Gefahr eines elektrischen Schlages. Das Öffnen des Gerätes hat auch einen Garantieverlust zur Folge.

SICHERUNGEN IMMER DURCH SOLCHE MIT DER RICHTIGEN AMPEREZAHL ERSETZEN. Andernfalls besteht Feuergefahr oder die Gefahr eines elektrischen Schlages.

DAS GERÄT NICHT WEITERBENUTZEN, WENN EINE FEHLFUNKTION AUFTRITT, DIE NICHT VON IHNEN BEHOBBEN WERDEN KANN. Beachten Sie dazu den Abschnitt FEHLERBEHEBUNG. Andernfalls kann es zu Verletzungen oder Schäden am Gerät kommen. Geben Sie das Gerät zu Reparaturzwecken an einen autorisierten Händler oder den nächsten Kundendienst.

DIE INSTALLATION EINES PUFFERKONDENSATORS MIT AUSREICHENDER KAPAZITÄT WIRD EMPFOHLEN. Hochleistungsverstärker verursachen sehr hohe Spannungsabfälle und benötigen eine sehr hohe Stromstärke bei hoher Leistung. Um das Bordnetz des Fahrzeuges nicht übermäßig zu belasten, wird die Installation eines Pufferkondensators (auch Pufferelko, Powercap oder Power Capacitor genannt) empfohlen, der parallel zum Verstärker und zur Stromquelle als Puffer fungiert. Lassen Sie sich am besten im Car Audio Fachhandel beraten.

VERKABELUNG UND EINBAU VON FACHPERSONAL AUSFÜHREN LASSEN. Die Verkabelung und der Einbau dieses Gerätes erfordern technisches Geschick und Erfahrung. Zu Ihrer eigenen Sicherheit sollten Sie Verkabelung und Einbau dem Händler überlassen, bei dem Sie das Gerät erworben haben.

VOR DER INSTALLATION DAS KABEL VOM MASSEPOL DER BATTERIE ABKLEMMEN. Bevor Sie mit der Installation des Soundsystems beginnen, trennen Sie unbedingt den Massepol der Autobatterie ab, um Kurzschlüsse und Stromschläge zu vermeiden.

WÄHLEN SIE EINEN GEEIGNETEN EINBAUORT. Suchen Sie einen geeigneten Einbauort für das Gerät, bei dem ausreichend Raum für eine kühlende Luftzirkulation vorherrscht. Am besten geeignet sind Reserveradmulden und offene Bereiche im Kofferraum. Weniger geeignet sind Stauräume hinter der Seitenverkleidung oder Bereiche unter den Fahrzeugsitzen.

DAS GERÄT NICHT AN STELLEN EINBAUEN, AN DENEN ES HOHER FEUCHTIGKEIT ODER STAUB AUSGESETZT IST. Bauen Sie das Gerät so ein, dass es vor hoher Feuchtigkeit und Staub geschützt ist. Wenn Feuchtigkeit oder Staub in das Gerät gelangen, kann es zu Betriebsstörungen kommen. Schäden am Gerät, welche durch Feuchtigkeit hervorgerufen wurden, unterliegen nicht der Garantie.

DAS GERÄT SOWIE ANDERE KOMPONENTEN DES SOUNDSYSTEMS AUSREICHEND BEFESTIGEN. Andernfalls könnten sich die Geräte und Komponenten während der Fahrt lösen und als gefährliche Geschosse im Fahrgastraum Beschädigungen und Verletzungen hervorrufen.

BEIM BOHREN VON LÖCHERN, BESTEHENDE KOMPONENTEN, LEITUNGEN UND KABEL DES FAHRZEUGS NICHT BESCHÄDIGEN. Wenn Sie bei der Installation Löcher in das Fahrzeugchassis bohren, achten Sie unbedingt darauf die Kraftstoffleitungen, den Benzintank, elektrische Kabel und andere Leitungen nicht zu beschädigen, zu berühren oder zu blockieren.

AUF KORREKTE ANSCHLÜSSE ACHTEN. Bei fehlerhaften Anschlüssen besteht Feuergefahr, Kurzschlussgefahr und es kann zu Schäden am Gerät kommen.

AUDIOKABEL UND STROMKABEL SOLLTEN NICHT ZUSAMMEN VERLEGT WERDEN. Bei der Installation des Audiokabels zwischen dem Cinch-Ausgang des Autoradios und dem Cinch-Eingang des Verstärkers im Fahrzeug ist darauf zu achten, dass das Audio- und das Stromversorgungskabel möglichst nicht auf der selben Seite des Fahrzeugs verlegt werden. Besser ist eine räumlich getrennte Installation, im rechten und linken Kabelschacht des Fahrzeugs. Damit wird das Überlagern von Störungen auf das Audio-Signal verringert. Dieses gilt ebenfalls für das Verbindungskabel der beiliegenden Kabel-Fernbedienung. Das Kabel sollte nicht auf der Seite der Stromversorgungsleitung verlegt werden, sondern zusammen mit den Audiokabeln.

SORGEN SIE DAFÜR, DASS SICH DIE KABEL NICHT IN GEGENSTÄNDEN IN DER NÄHE VERFANGEN. Verlegen Sie die Kabel wie auf den folgenden Seiten beschrieben, damit diese beim Fahren nicht hinderlich sind. Kabel die sich im Bereich des Lenkrads, des Schalthebels oder im Bremspedal usw. verfangen können, führen zu äußerst gefährlichen Situationen.

ELEKTRISCHE KABEL NICHT SPLEISSEN. Kabel dürfen nicht abisoliert werden, um andere Geräte mit Strom zu versorgen. Andernfalls wird die Strombelastbarkeit des Kabels überschritten, und es besteht Feuergefahr oder die Gefahr eines elektrischen Schlages. Verwenden Sie hierfür am besten geeignete Verteilerblöcke.

BOLZEN UND MUTTERN DER BREMSANLAGE NICHT ALS MASSEPUNKT VERWENDEN. Verwenden Sie für den Einbau oder Masseanschluss keine Bolzen oder Muttern der Brems- bzw. Lenkanlage oder eines anderen sicherheitsrelevanten Systems. Andernfalls besteht Feuergefahr oder die Fahrsicherheit ist beeinträchtigt.

DIE KABEL SO VERLEGEN, DASS SIE NICHT GEKNICKT ODER DURCH SCHARFE KANTEN GEQUETSCHT WERDEN. Verlegen Sie die Kabel so, dass sie sich nicht in beweglichen Teilen wie den Sitzschienen verfangen oder an scharfen Kanten oder spitzen Ecken beschädigt werden können. Wenn Sie ein Kabel durch eine Bohrung in einer Metallplatte führen, schützen Sie die Kabelisolierung mit einer Gummitülle vor Beschädigungen durch Metallkanten der Bohrung.

KLEINTEILE WIE SCHRAUBEN UND ANSCHLUSS-STECKER VON KINDERN FERNHALTEN. Werden solche Gegenstände verschluckt, besteht die Gefahr schwerwiegender Verletzungen. Suchen Sie unverzüglich einen Arzt auf, sollte ein Kind einen solchen Gegenstand verschluckt haben.

INSTALLATIONSHINWEISE



HINWEIS!

Bevor Sie mit der Installation des Soundsystems beginnen, trennen Sie unbedingt den Massepol der Fahrzeugbatterie ab, um Kurzschlüsse und Stromschläge zu vermeiden.

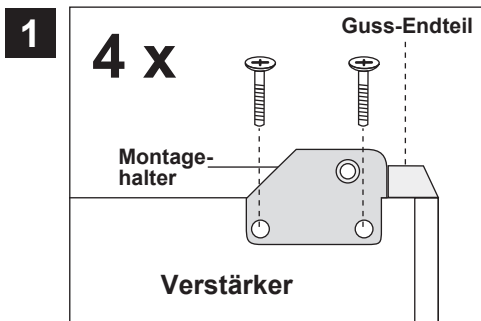
MECHANISCHE INSTALLATION

Achten Sie bei der Installation darauf, dass keine serienmäßig im KFZ vorhandenen Teile wie z.B. Kabel, Bordcomputer, Sicherheitsgurte, Tank oder ähnliche Teile beschädigt bzw. entfernt werden.

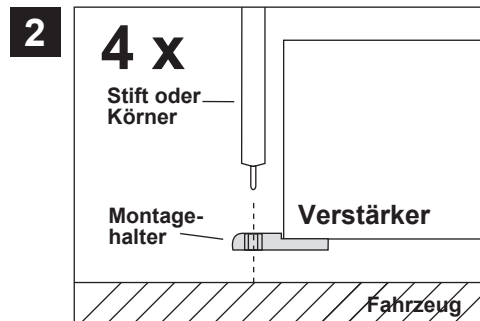
Vergewissern Sie sich, dass der Verstärker am Montageort genügend Kühlung erhält. Montieren Sie das Gerät nicht in zu kleine, abgeschlossene Gehäuse ohne Luftzirkulation, in die Nähe von wärmeabstrahlende Teilen oder elektronischen Steuerungen des Fahrzeuges.

Montieren Sie den Verstärker auf keinen Fall auf ein Bassgehäuse oder andere vibrierende Teile, dadurch können sich die Bauteile im Verstärkerinneren losvibrieren und den Verstärker ernsthaft beschädigen.

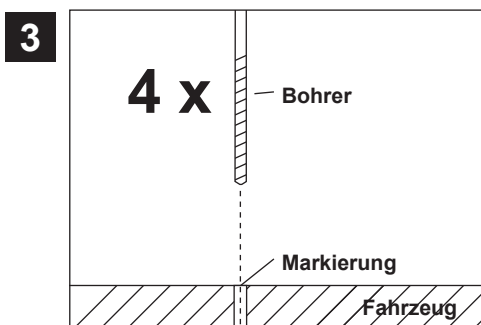
Die Kabel der Stromversorgung und die Audiosignalkabel sollten bei dem Einbau so kurz als möglich gehalten werden, um Verluste und Störungen zu vermeiden.



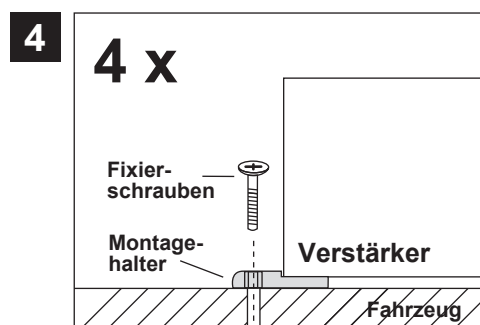
Vor dem Anbringen der Montagehalter können Sie zunächst die beiden Guss-Endteile an jedem Ende abschrauben. Montieren Sie dann die 4 beiliegenden Montagehalter an die Unterseite des Verstärkers mit den beiliegenden Schrauben und achten Sie darauf, dass die angewinkelte Seite des Montagehalters nach innen zeigt. Die vorgebohrten Gewindelöcher für die Montagehalter finden Sie jeweils an den vier Ecken des Verstärkers.



Halten Sie den Verstärker mit den vier angeschraubten Montagehaltern an die gewünschte Einbaustelle im Fahrzeug. Markieren Sie die vier Bohrlöcher mit einem geeigneten Stift oder Körner durch die vorgesehenen Löcher der Montagehalter. Achten Sie darauf, dass ausreichend Platz für die Installation der Kabel vorhanden ist und diese nicht geknickt werden sowie eine ausreichende Zugentlastung gewährleistet ist.



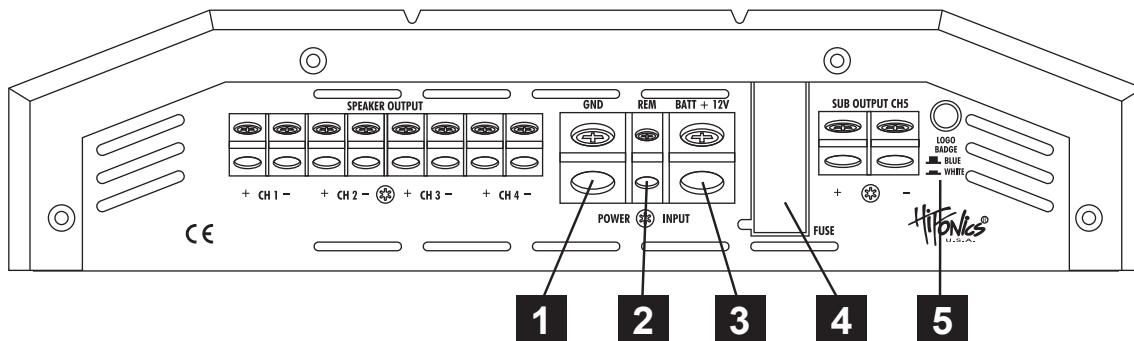
Legen Sie dann den Verstärker beiseite und bohren dann die Löcher für die Fixierschrauben an den zuvor markierten Punkten. Vergewissern Sie sich zuvor, dass keine Kabel, Leitungen und andere Komponenten des Fahrzeugs beim Bohren beschädigt werden. Alternativ können Sie auch (je nach Untergrund) selbstschneidende Gewindeschrauben verwenden.



Halten Sie dann den Verstärker wieder an die zuvor gewählte Position und verschrauben dann den Verstärker an den vier noch freien Öffnungen der Montagehalter mit geeigneten Schrauben an den zuvor gebohrten Bohrlöchern am Fahrzeug. Achten Sie darauf, dass der verschraubte Verstärker fest sitzt und sich während der Fahrt nicht losvibriert. Danach bringen Sie die evtl. zuvor entfernten Guss-Endteile wieder an.

INSTALLATIONSHINWEISE

ELEKTRISCHE ANSCHLÜSSE



VOR DEM ANSCHLIESSEN

Für den fachgerechten Anschluss des Soundsystems sind geeignete Kabelsets im Fachhandel erhältlich. Achten Sie beim Kauf auf einen ausreichenden Kabelquerschnitt (mind. 25 qmm), den passenden Sicherungswert sowie auf die Leitfähigkeit der Kabel. Säubern und entfernen Sie vorhandene Rost- und Oxidationsstellen an allen Kontaktpunkten der Batterie und an den Massepunkten. Ziehen Sie nach der Installation alle Schrauben fest an, denn ein lockerer Anschluss kann eine Fehlfunktion, unzureichende Stromversorgung oder Störgeräusche sowie Verzerrungen zur Folge haben.

1

MASSEANSCHLUSS (GND)

Verbinden Sie die GND-Klemme des Verstärkers mit einem geeigneten Massepunkt am Fahrzeugchassis. Das Massekabel sollte möglichst kurz sein und an einem blanken, metallischen Punkt des Fahrzeugchassis angebracht werden. Achten Sie darauf, dass dieser Punkt eine sichere elektrische Verbindung zum Minuspol der Fahrzeugbatterie hat. Überprüfen Sie zudem die Masseleitung von der Batterie zur Karosserie und verstärken diese wenn nötig. Verwenden Sie zum Anschluss ein ausreichend dimensioniertes Massekabel (mind. 25 qmm). Der Querschnitt sollte dabei genauso groß wie bei der Plusleitung gewählt werden.

2

EINSCHALTLEITUNG (REM)

Verbinden Sie den Schaltausgang (z.B. für automatische Antenne) oder die Steuerleitung (REM) des Steuergerätes (Autoradio) mit dem Remote-Anschluss des Verstärkers. Für die Verbindung zwischen dem Remote-Anschluss des Verstärkers und dem Steuergerät ist ein Kabel mit einem Querschnitt von 0,5 qmm ausreichend. Dadurch schaltet sich der Verstärker beim Einschalten des Autoradios automatisch mit ein oder wieder aus.

3

BATTERIEANSCHLUSS (BATT+12V)

Verbinden Sie diesen Schraubanschluss mit dem 12 Volt Pluspol der Fahrzeugbatterie. Verwenden Sie zum Anschluss ein ausreichend dimensioniertes Stromkabel (mind. 25 qmm) und installieren Sie eine zusätzliche Kabelsicherung. Die Sicherung sollte sich in Nähe der Batterie befinden, die Kabellänge vom Pluspol der Batterie bis zur Sicherung muss aus Sicherheitsgründen unter 30 cm liegen. Die Sicherung setzen Sie erst nach Abschluss aller Installationsarbeiten ein.

4

GERÄTESICHERUNG (FUSE)

Die integrierten Stecksicherungen schützen das Gerät vor Kurzschlüssen und Überlastung.

5

BELEUCHTUNG DES LOGOS (LOGO BADGE)

Mit diesem Tastschalter kann gewählt werden, ob das Logo auf der Oberseite blau oder weiß beleuchtet wird. Beachten Sie dazu eventuelle Richtlinien der Straßenverkehrszulassungsordnung (StVZO.)

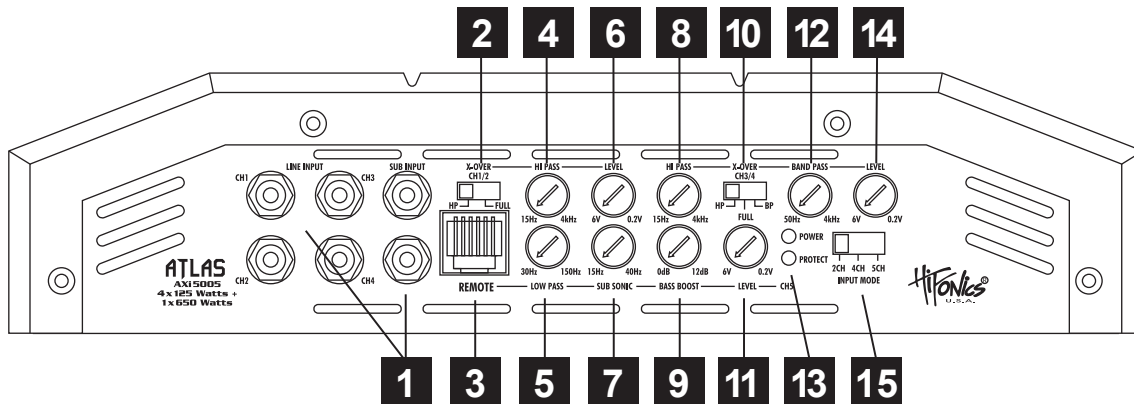


HINWEIS!

Verlegen der Cinch/RCA Audiokabel und Stromversorgung

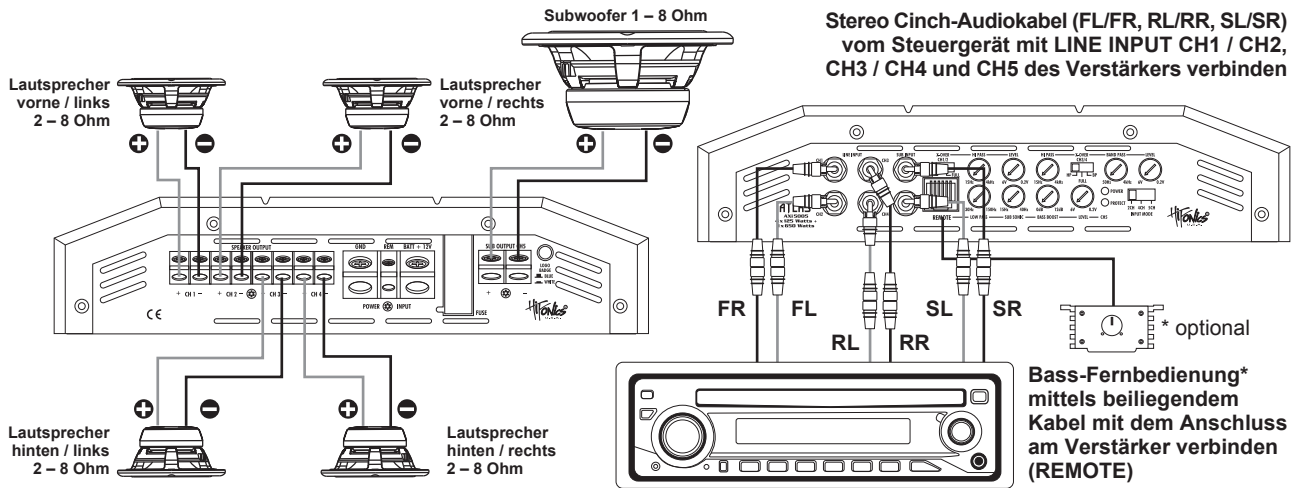
Bei der Installation des Audiokabels zwischen dem Cinch-Ausgang des Autoradios und dem Cinch-Eingang des Verstärkers im Fahrzeug ist darauf zu achten, dass das Audio- und das Stromversorgungskabel möglichst nicht auf derselben Seite des Fahrzeugs verlegt werden. Besser ist eine räumlich getrennte Installation, d.h. eine Installation des Stromkabels im linken Kabelschacht und des Audiokabels im rechten Kabelschacht oder umgekehrt. Damit wird das Übersprechen von Störungen auf das Audio-Signal verringert. Dieses gilt ebenfalls für das Verbindungskabel der Kabel-Fernbedienung, dieses Kabel sollte nicht auf der Seite der Stromversorgungsleitung verlegt werden, sondern zusammen mit dem Audiokabel.

FUNKTIONEN UND BEDIENELEMENTE



- 1** Die **LINE INPUT-Cincheingänge** zur Ansteuerung mittels Cinch-Kabel mit dem Steuergerät verbinden. Beachten Sie dazu die Hinweise unter Abschnitt 15.
- 2** Der **CH1/2 X-OVER-Schalter** (Frequenzweichenschalter) selektiert die gewünschte Betriebsart von Kanal 1/2:
HP: Hochpass-Modus (Frequenz wird nach unten begrenzt, regelbar durch den HI PASS - Regler).
FULL: Vollbereich-Modus (gesamter Frequenzbereich wird verstärkt).
- 3** Der **REMOTE-Anschluss** dient zum Anschluss des Kabels der im Lieferumfang enthaltenen Bass-Fernbedienung (Bass-Remote). Mit der optionalen Bass-Fernbedienung kann der Bass-Pegel z.B. vom Fahrersitz aus eingestellt werden. Verwenden Sie nur die mitgelieferte Bass-Fernbedienung sowie das dazugehörige Kabel.
- 4** Der **CH1/2 HI PASS-Regler** (Hochpassfilter) bestimmt die Begrenzung des Frequenzgangs auf Kanal 1/2 nach unten. Die Trennfrequenz ist stufenlos regelbar von 15 Hz bis 4000 Hz.
- 5** Der **CH5 LOW PASS-Regler** (Tiefpassfilter) bestimmt die Begrenzung des Frequenzgangs auf dem Subwoofer-Kanals nach oben. Die Trennfrequenz ist stufenlos regelbar von 30 Hz bis 150 Hz.
- 6** Der **CH1/2 LEVEL-Regler** bestimmt die Eingangsempfindlichkeit (Anpassung an das Ausgangssignal des Steuergeräts) an Kanal 1/2. Der Regelbereich liegt zwischen 6 und 0.2 Volt.
- 7** Der **CH5 SUB SONIC-Regler** (Subsonicfilter) trennt die ultratiefen und nicht hörbaren Frequenzen des Audiosignals auf dem Subwoofer-Kanal nach unten ab, damit der Subwoofer nicht mechanisch und elektrisch überlastet wird. Die Trennfrequenz kann zwischen 15 und 40 Hz eingestellt werden und ist je nach Größe des Subwoofers zu bestimmen.
ACHTUNG: Ist dieser höher als der LOWPASS-Regler eingestellt, ist ggf. im Modus BP kein Audiosignal zu hören.
- 8** Der **CH3/4 HI PASS-Regler** (Hochpassfilter) bestimmt die Begrenzung des Frequenzgangs auf Kanal 3/4 nach unten. Die Trennfrequenz ist stufenlos regelbar von 15 Hz bis 4000 Hz.
- 9** Der **CH5 BASS BOOST-Regler** bestimmt die Bassanhebung auf dem Subwoofer-Kanal stufenlos von 0dB bis +12dB.
- 10** Der **CH3/4 X-OVER-Schalter** (Frequenzweichenschalter) selektiert die gewünschte Betriebsart von Kanal 3/4:
HP: Hochpass-Modus (Frequenz wird nach unten begrenzt, regelbar durch den HI PASS - Regler).
FULL: Vollbereich-Modus (gesamter Frequenzbereich wird verstärkt).
BP: Bandpass-Modus (Der HI PASS-Regler begrenzt die Frequenz nach unten und der Regler BAND PASS nach oben.)
- 11** Der **CH5 LEVEL-Regler** bestimmt die Eingangsempfindlichkeit (Anpassung an das Ausgangssignal des Steuergeräts) des Subwoofers-Kanals. Der Regelbereich liegt zwischen 6 und 0.2 Volt.
- 12** Der **CH3/4 BAND PASS-Regler** (Bandpassfilter) bestimmt die Begrenzung des Frequenzgangs an Kanal 3/4 nach oben. Die Trennfrequenz ist stufenlos von 50 Hz bis 4000 Hz regelbar .
- 13** **POWER/PROTECT**
Leuchtet die POWER LED so ist der Verstärker betriebsbereit.
Leuchtet die PROTECT LED auf, liegt eine Fehlfunktion vor. Beachten Sie dann die Hinweise im Abschnitt **FEHLERBEHEBUNG**.
- 14** Der **CH3/4 LEVEL-Regler** bestimmt die Eingangsempfindlichkeit (Anpassung an das Ausgangssignal des Steuergeräts) an Kanal 3/4. Der Regelbereich liegt zwischen 6 und 0.2 Volt.
- 15** Mit dem **INPUT MODE-Schalter** können Sie wählen, ob Sie den Verstärker mit einem Paar Cinch-Kabel (**Schalterstellung 2CH**), mit zwei Paar Cinch-Kabel (**Schalterstellung 4CH**) oder mit drei Paar Cinch-Kabel (**Schalterstellung 5CH**) ansteuern möchten.

ANSCHLUSSBEISPIEL: 5-Kanal-Modus mit Front- und Hecksystem und Subwoofer



VERKABELUNG

- Verbinden Sie die Ausgänge des Steuergerätes (Radio) mit den Cinch-Eingängen (LINE INPUT) des Verstärkers mittels geeigneten hochwertigen Cinch-Audiokabeln. Falls Ihr Steuergerät über einen separaten Subwoofer-Ausgang verfügt, sollten Sie diesen zum Ansteuern des Subwoofer-Kanals (CH5) benutzen.
- Verbinden Sie die Front- und Hecklautsprecher mittels geeignetem Kabel mit den Lautsprecher-Ausgängen des Verstärkers (SPEAKER OUTPUT) + CH1 - und + CH2 - und + CH3 - und + CH4 -, sowie den Subwoofer mit + SUB OUTPUT CH5 -.
- Achten Sie jedoch darauf, dass die Gesamtimpedanz an Kanal CH1/2 und CH3/4 jeweils 2 Ohm nicht unterschreitet. Am Subwoofer-Kanal CH5 darf die Gesamtimpedanz 1 Ohm nicht unterschritten werden. Zu niedrige Gesamtimpedanz resultiert in zu hoher Wärmeentwicklung und kann den Verstärker zum Abschalten bringen.
- Achten Sie stets auf korrekte Polung der Lautsprecher. Das Vertauschen von Plus und Minus hat einen Totalverlust der Basswiedergabe zur Folge und kann unter Umständen die Lautsprecher beschädigen.

INPUT MODE-SCHALTER

- Der Eingangswahlschalter INPUT MODE sollte sich in diesem Betriebsmodus auf Schalterstellung 5CH befinden.

Sollte Ihr Steuergerät nur zwei Paar Cinch-Ausgänge haben, schliessen Sie diese an LINE INPUT CH 1 und CH 2 und LINE INPUT CH 3 und CH 4 an und bringen den INPUT MODE Schalter in die Stellung 4CH.

Möchten Sie nur ein Paar Cinch-Ausgänge anschließen, schliessen Sie diese an LINE INPUT CH 1 und CH 2 an und bringen den INPUT MODE Schalter in die Stellung 2CH.

WEICHENKONFIGURATION CH1/2 & CH3/4

- Bei größeren Lautsprechersystemen (ab 20cm) können Sie die Vollbereichs-Stellung (FULL) wählen.
- Bei kleineren Lautsprechersystemen (8.7cm - 16cm) sollten Sie die Hochpass-Stellung (HP) wählen, damit die Lautsprecher nicht durch zu tiefe Frequenzen zerstört werden. Die Trennfrequenz sollte bei 60Hz - 150Hz, je nach Größe des Systems liegen und ist über den HI PASS-Regler einstellbar. Der LOW PASS-Regler von CH3/4 ist in dieser Konfiguration ohne Funktion.

PEGEL-REGLER CH1/2 & CH3/4 & CH5

- Drehen Sie den Regler LEVEL gegen den Uhrzeigersinn auf die 6 Volt Position.
- Drehen Sie den Lautstärke-Regler des Steuergerätes auf 80% - 90% der maximalen Lautstärke.
- Drehen Sie nun langsam den Regler LEVEL im Uhrzeigersinn, bis Sie aus den Lautsprechern leichte Verzerrungen hören.
- Drehen Sie den Regler LEVEL nun ein Stück zurück, bis keine Verzerrungen mehr hörbar sind.

BASS BOOST CH5

- Der Regler BASS BOOST erlaubt eine stufenlose Bassanhebung von 0dB bis +12dB.
Hinweis! Benutzen Sie diesen Regler mit Bedacht.

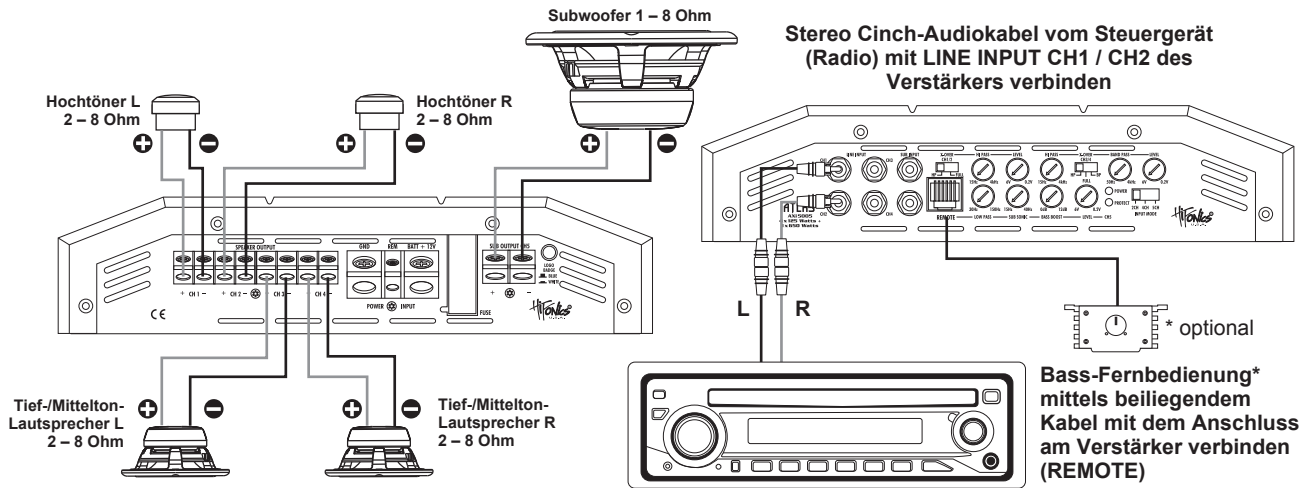
LOW PASS CH5

- Der Regler LOW PASS dient zur Einstellung der Trennfrequenz, die je nach Größe des Subwoofers zwischen 60Hz und 100Hz liegen sollte.

BASS-FERNBEDIENUNG CH5

- Die beiliegende Bass-Fernbedienung ermöglicht bei Bedarf die Regelung der Bass-Lautstärke auf am Subwoofer-Kanal (CH5) z.B. vom Fahrersitz aus. Verwenden Sie nur die mitgelieferte Bass-Fernbedienung sowie das dazugehörige Kabel.

ANSCHLUSSBEISPIEL: 2-Wege-Aktiv-System und Subwoofer



VERKABELUNG

- Verbinden Sie die Ausgänge des Steuergerätes (Radio) mit den Cinch-Eingängen CH1/2 (LINE INPUT) des Verstärkers mittels geeigneten hochwertigen Cinch-Audiokabeln.
- Verbinden Sie die Hochtöner mittels geeignetem Kabel mit den Lautsprecher-Ausgängen (SPEAKER OUTPUT + 1CH - und + 2CH-) des Verstärkers. Die Gesamtimpedanz darf pro Lautsprecher 2 Ohm nicht unterschreiten.
- Verbinden Sie die Tief-/Mittelton-Lautsprecher mittels geeignetem Kabel mit den Lautsprecher-Ausgängen (SPEAKER OUTPUT + 3CH - und + 4CH-) des Verstärkers. Die Gesamtimpedanz darf pro Lautsprecher 2 Ohm nicht unterschreiten.
- Verbinden Sie den Subwoofer mittels geeignetem Kabel mit den Lautsprecher-Ausgängen (+ SUB OUTPUT 5CH -) des Verstärkers. Die Gesamtimpedanz des Subwoofers darf 1 Ohm nicht unterschreiten. Zu niedrige Gesamtimpedanz resultiert in zu hoher Wärmeentwicklung und kann den Verstärker zum Abschalten bringen.
- Achten Sie stets auf korrekte Polung der Lautsprecher. Das Vertauschen von Plus und Minus hat einen Totalverlust der Basswiedergabe zur Folge und kann unter Umständen die Lautsprecher beschädigen.

INPUT MODE-SCHALTER

- Der Eingangswahlschalter INPUT MODE muß sich in diesem Betriebsmodus auf Schalterstellung 2CH befinden.

WEICHENKONFIGURATION CH1/2 (Hochton)

- Hier müssen Sie die Hochpass-Stellung (HP) wählen, damit die Lautsprecher nicht durch zu tiefe Frequenzen zerstört werden. Die Trennfrequenz sollte, je nach Größe der Hochtöner, zwischen 2500Hz und 4000Hz liegen, und ist über den HI PASS-Regler einstellbar.



ACHTUNG WICHTIGER HINWEIS: Betreiben Sie die Hochtöner unter keinen Umständen im Vollbereichbetrieb (FULL), bzw. geben Sie kein Musiksignal ohne Prüfung der korrekten Einstellungen wieder. Drehen Sie vor Inbetriebnahme zunächst den Pegel-Regler LEVEL auf die 6V-Position, dann stellen Sie den Schalter X-OVER CH1/2 auf die Position HP und drehen den Regler HIGH PASS ganz nach rechts auf die 4kHz-Stellung. Die Hochtöner können ohne eine korrekt eingestellte Frequenzweiche bereits durch einen sehr geringen Lautstärkepegel irreparabel beschädigt werden.

WEICHENKONFIGURATION CH3/4 (Tief-/Mittelton)

- Hier müssen Sie die Bandpass-Stellung (BP) wählen, damit die Lautsprecher nicht durch zu tiefe Frequenzen zerstört werden. Die untere Trennfrequenz sollte zwischen 60Hz und 150Hz liegen und ist über den HI PASS-Regler (HP) einstellbar. Die obere Trennfrequenz sollte, je nach Größe der Tief-/Mitteltöner, zwischen 1800Hz und 3800Hz liegen und ist über den BAND PASS-Regler einstellbar.

PEGEL-REGLER CH1/2 & CH3/4 & CH5

- Wie auf Seite 7 beschrieben.

LOW PASS CH5

- Der Regler LOW PASS dient zur Einstellung der Trennfrequenz, die je nach Größe des Subwoofers zwischen 60Hz und 100Hz liegen sollte.

BASS BOOST CH5

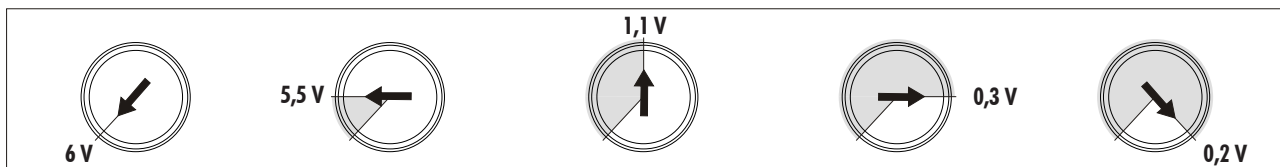
- Der Regler BASS BOOST erlaubt eine stufenlose Bassanhebung von 0dB bis +12dB auf dem Subwoofer-Kanal (CH5).
Hinweis! Benutzen Sie diesen Regler mit Bedacht.

BASS-FERNBEDIENUNG CH5

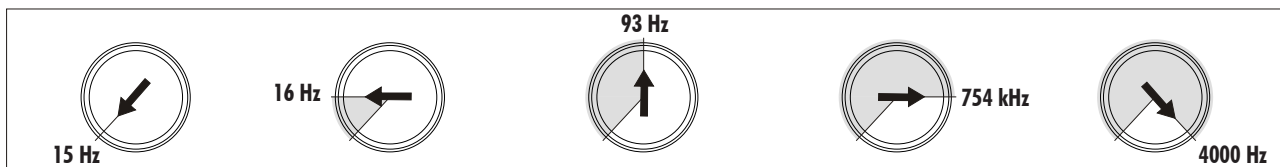
- Die beiliegende Bass-Fernbedienung ermöglicht bei Bedarf die Regelung der Bass-Lautstärke auf am Subwoofer-Kanal (CH5) z.B. vom Fahrersitz aus. Verwenden Sie nur die mitgelieferte Bass-Fernbedienung sowie das dazugehörige Kabel.

EINSTELLBEREICHE DER FILTER

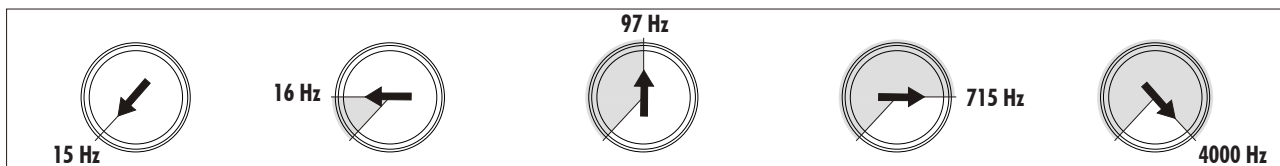
LEVEL



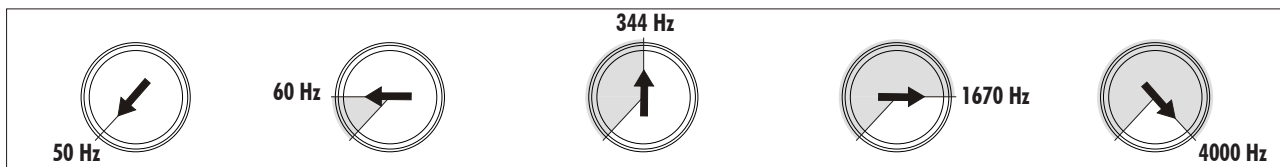
HI PASS 1 (CH1/2)



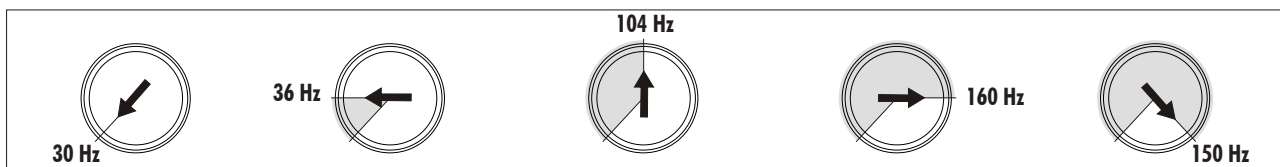
HI PASS 2 (CH3/4)



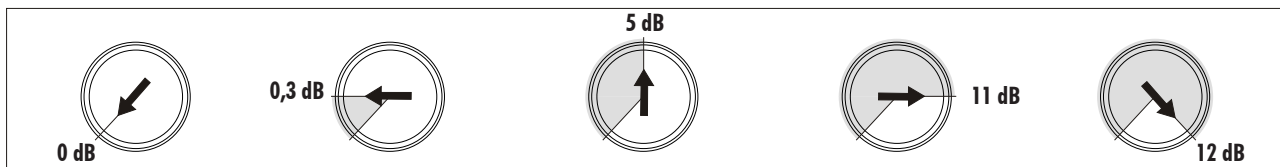
BAND PASS (CH3/4)



LOW PASS (CH5)



BASS BOOST (CH5)



TECHNISCHE DATEN

MODELL	AXI5005
KANÄLE	5
SCHALTUNGSPRINZIP	Kanal 1-4 CLASS A/B Analog Kanal 5 CLASS D Digital
AUSGANGSLEISTUNG RMS 13,8 V	
Kanal 1-4	4 x 75 / 125 Watt an 4 / 2 Ohm
Kanal 5 (Subwooferkanal)	1 x 250 / 450 / 650 Watt an 4 / 2 / 1 Ohm
AUSGANGSLEISTUNG MAX. 13,8 V	
Kanal 1-4	4 x 150 / 250 Watt an 4 / 2 Ohm
Kanal 5 (Subwooferkanal)	1 x 500 / 900 / 1300 Watt an 4 / 2 / 1 Ohm
Frequenzgang -3dB	10Hz - 30 kHz
Dämpfungsfaktor	> 200
Signal-Rauschabstand	> 95 dB
Kanaltrennung	> 60 dB
Klirrfaktor (THD&N)	0,05%
Eingangsempfindlichkeit	6 - 0.2 V
Eingangsimpedanz	> 47 kOhm
CH 1 & CH 2	
Weichenmodus	HP - Full
Variable Hochpassweiche	15 - 4000 Hz
CH 3 & CH 4	
Weichenmodus	HP - Full - BP
Variable Hochpassweiche	15 - 4000 Hz
Variabler Bandpass	50 - 4000 Hz
CH 5	
Variable Tiefpassweiche	30 - 150 Hz
Variabler Subsonic Filter	15 - 40 Hz
Bassanhebung	0 - 12 dB @ 45 Hz
Bass-Fernbedienung	•
Input Mode-Schalter	2CH / 4CH / 5CH
Sicherungswert	1 x 100 A
Abmessungen	
Breite & Höhe	260 x 60 mm
Länge (Länge total)	420 (450)

Technische Änderungen und Irrtümer vorbehalten!

Für Schäden am Fahrzeug oder Gerätedefekte, hervorgerufen durch Bedienungsfehler des Geräts, können wir keine Haftung übernehmen.

Alle HiFonics Verstärker sind mit einer individuelle Seriennummer versehen, die für statistische und servicebedingte Zwecke aufgezeichnet wird.

Alle HiFonics Verstärker sind mit einer CE-Kennzeichnung versehen. Damit sind die Geräte für den Betrieb in Fahrzeugen innerhalb der Europäischen Union (EU) zertifiziert.

GARANTIEHINWEIS

Die Garantieleistung entspricht der gesetzlichen Regelung. Von der Garantieleistung ausgeschlossen sind Defekte und Schäden, die durch Überlastung, unsachgemäße Behandlung oder durch die Teilnahme an Wettbewerben entstanden sind. Retournieren Sie das defekte Produkt nur mit einem gültigen Kaufbeleg und einer detaillierten Fehlerbeschreibung.

Fehler: keine Funktion

Ursache:

1. Die Stromversorgungskabel sind nicht korrekt angeschlossen.
2. Die Kabel haben keinen elektrischen und mechanischen Kontakt.
3. Die Remote-Steuerleitung des Steuergeräts (Autoradio) ist nicht korrekt am Verstärker angeschlossen.
4. Sicherungen defekt. Im Falle des Austauschs achten Sie bitte auf den korrekten Wert der Sicherungen.

Lösung:

- Erneute Überprüfung
- Erneute Überprüfung
- Erneute Überprüfung
- Sicherungen austauschen

Fehler: kein Ton aus Lautsprecher, aber Power LED leuchtet

Ursache:

1. Die Lautsprecherkabel oder Cinchkabel sind nicht korrekt angeschlossen.
2. Die Lautsprecherkabel oder Cinchkabel sind defekt.
3. Die Lautsprecher sind defekt.
4. High Pass Regler (Subsonic Modus) in Betriebsart LP/BP bzw. an CH5 zu hoch eingestellt.
5. Kein Signal vom Steuergerät (Radio)

Lösung:

- Erneute Überprüfung
- Kabel ersetzen
- Lautsprecher ersetzen
- Regler runterdrehen
- Steuergerät-Einstellungen prüfen

Fehler: Ein bzw. mehrere Kanäle/Regler ohne Funktion / fehlerhaftes Stereobild

Ursache:

1. Der Balance- bzw. Fader-Regler am Steuergerät ist nicht in der Mittel-Position.
2. Ein Kabel an Lautsprecher oder Verstärker hat sich gelöst.
3. Die Lautsprecher sind defekt.
4. High Pass Regler in Betriebsart LP/BP zu hoch eingestellt.

Lösung:

- Auf Nullwert stellen
- Erneute Überprüfung
- Lautsprecher ersetzen
- Regler runterdrehen

Fehler: Verzerrungen aus Lautsprecher

Ursache:

1. Die Lautsprecher sind überlastet.

Lösung:

- Pegel niedriger einstellen
- Pegel am Steuergerät niedriger einstellen
- Loudness am Steuergerät abschalten
- Bass EQ am Steuergerät neu einstellen

Fehler: Keine Bässe bzw. kein Stereo-Sound

Ursache:

1. Beim Anschluss sind an den Lautsprechern bzw. Kabeln plus (+) und minus (-) vertauscht worden.
2. Die Cinchkabel sind lose, falsch angeschlossen oder beschädigt/defekt.

Lösung:

- Erneuter korrekter Anschluss
- Erneuter korrekter Anschluss oder ersetzen

Fehler: Verstärker schaltet in den Schutz-Modus (rote Protect-LED leuchtet)

Ursache:

1. Kurzschluss an den Lautsprechern bzw. Kabeln.
2. Überhitzung durch zu niedrige Impedanz der Lautsprecher.
3. Mangelnde Luftzufuhr durch ungünstigen Einbau-Ort des Verstärkers.
4. Überlastung durch Strommangel (zu dünne Kabelquerschnitte bei den Stromkabeln).

Lösung:

- Erneuter korrekter Anschluss
- Andere höhere Impedanz wählen
- Neue Lautsprecheranordnung wählen
- Anderer Einbauort wählen
- Für Luftzufuhr sorgen
- Größerer Kabelquerschnitt installieren

Fehler: Rauschen aus den Lautsprechern

Ursache:

1. Die Pegel-Regler am Verstärker sind voll aufgedreht.
2. Der Hochtton-Regler am Steuergerät ist voll aufgedreht.
3. Die Lautsprecherkabel oder Cinchkabel sind defekt oder beschädigt.
4. Das Rauschen kommt vom Steuergerät.

Lösung:

- Pegel niedriger einstellen
- Pegel am Steuergerät niedriger einstellen
- Kabel ersetzen
- Steuergerät überprüfen lassen



HINWEIS!

SCHUTZ-SCHALTUNG

Im Verstärker sind verschiedene elektronische Schutzsicherungen integriert. Bei Überlastung, Überhitzung, Kurzschluss an den Lautsprechern, aber auch bei zu niedrigerem Betrieb schaltet dieser ab, um größeren Schäden vorzubeugen. Liegt eine der oben genannten Störungen vor, leuchtet die PROTECT LED (rot) auf.

Prüfen Sie in diesem Fall alle Anschlüsse auf Fehler, wie z.B. Kurzschlüsse, fehlerhafte Verbindungen oder Überhitzung. Gehen Sie dabei wie auf der vorangegangenen Seite vor.

Wenn die Störung (z.B. Überhitzung) beseitigt wurde, kann der Verstärker wieder in Betrieb genommen werden.

Erlischt die Störung/Protect-LED nicht, liegt ein Defekt am Verstärker vor. In diesem Fall bitten wir Sie, das Gerät mit einer detaillierten Fehlerbeschreibung und einer Kopie des Kaufbeleges an Ihren Fachhändler zu retournieren.

ACHTUNG: Öffnen Sie keinesfalls den Verstärker und versuchen diesen selbst zu reparieren, dies hat einen Garantieverlust zur Folge. Diese Reparaturmaßnahmen sollten nur von geschulten Technikern durchgeführt werden.



HINWEIS!

STÖRUNGEN / INTERFERENZEN

Die Ursache von Interferenzen sind meist immer die verlegten Kabel. Besonders anfällig dafür sind die Strom- und Cinchkabel des Sound Systems. Oftmals werden Interferenzen durch Generatoren (Lichtmaschine) oder andere elektronische Steuergeräte des KFZ (Benzinpumpe, Klimaanlage etc.) verursacht. Die meisten dieser Probleme können durch korrektes und sorgfältiges Verkabeln vermieden werden.

Hier finden Sie dazu einige Hilfestellungen:

1. Benutzen Sie nur mehrfach abgeschirmte hochwertige Cinch Audiokabel für die Anschlüsse zwischen Verstärker und Steuergerät. Eine brauchbare Alternative sind im Zubehörhandel erhältliche Entstörmaßnahmen. Verwenden Sie möglichst keine EntstörfILTER, welche die Masse am Cinch/RCA-Audiokabel auftrennen.
2. Verlegen Sie die Signal-, Lautsprecher- und Stromkabel separat mit ausreichendem Abstand zueinander und ebenso zu jedem anderen Kabel im Fahrzeug. Benutzen Sie dazu die verschiedenen Kabelkanäle des Fahrzeugs. Sollte diese nicht möglich sein, können Sie das Stromkabel zusammen mit den seriellen Kabeln im Fahrzeug verlegen. Die Cinch Audiokabel sollten soweit wie möglich von diesen entfernt liegen. Das Kabel der Einschaltleitung des Steuergeräts (Remote) kann zusammen mit dem Cinch Audiokabel verlegt werden.
3. Vermeiden Sie Masse-Schleifen indem Sie die Masse-Verbindungen aller Komponenten in einer sternförmigen Anordnung verlegen. Den geeigneten Masse-Mittelpunkt können Sie durch Messen der Spannung direkt an der Batterie ermitteln. Messen Sie mit einem Multi-Meter die Spannung der Fahrzeug-Batterie. Sie sollten diese Messung bei eingeschalteter Zündung und angeschalteten Verbrauchern (z.B. Licht, Heckscheibenheizung) durchführen. Diesen Wert müssen Sie dann mit dem von Ihnen gewählten Masse-Punkt und dem Plus-Terminal (+12V) des Verstärkers vergleichen. Wenn die gemessenen Spannungen nur geringfügig voneinander abweichen, haben Sie den richtigen Masse-Punkt gefunden. Andernfalls müssen Sie einen anderen Punkt wählen.
4. Benutzen Sie möglichst Kabel mit angesetzten oder verlöteten Kabelschuhen oder dergleichen. Vergoldete oder hochwertig vernickelte Kabelschuhe sind korrosionsfrei und haben einen geringeren Kontakt-Widerstand.

TABLE OF CONTENT

SAFETY INSTRUCTIONS	14
INSTALLATION INSTRUCTIONS	15
AXi5005	17
Features and operational controls	17
Interconnection example: 5-Channel-Mode with Front- and Rear-System and Subwoofer	18
Interconnection example: 2-Way-Active-System and Subwoofer	19
FILTER SETTING RANGE	20
SPECIFICATIONS & WARRANTY DISCLAIMER	21
TROUBLE SHOOTING	22



This symbol adverts you an important reference note on the following pages. Follow these reference notes, otherwise a damage of the device or the vehicle can be caused. Furthermore serious injuries may be caused by not following these reference notes.



REFERENCE NOTE!

VERY IMPORTANT ADVICE FOR THE INSTALLATION AND OPERATION IN NEWER VEHICLES!

In vehicles with a newer year of manufacturing (since approx. 2002), normally computer controlled diagnosis- and controlling systems are applied - like CAN-BUS or MOST-BUS interfaces. By the installation of a car audio amplifier, a new appliance will be added to the 12V on-board electrical system. Under several circumstances this can cause error messages or disturbs the internal diagnosis system, caused by high stress peaks and a higher power consumption. Depending on car model and manufacturer, the driving safety or important security systems like airbags, ESC etc. can be disturbed.

If you plan to operate the amplifier in a vehicle like described above, please follow these instructions:

- **Admit the installation only by a skilled specialist, best by a service company, which is specialized on the maintenance and repairing your vehicle, which is familiar with the electrical on-board system.**
- **After the installation, a computer based diagnosis of the on-board system by your service company must be made, to detect possible malfunctions or error messages.**
- **If the on-board system is disturbed by the installation of the amplifier, the use of a car audio power capacitor can stabilize the electrical on-board system and ensure a proper and stable operation.**
- **The best solution is the integration of an additional 12 V electrical system for the sound system, which operates independently via an own battery supply.**

CONSULT YOUR CAR SPECIALIZED COMPANY!

PLEASE KEEP THIS MANUAL FOR LATER PURPOSES!

SAFETY INSTRUCTIONS

PLEASE NOTE THE FOLLOWING INSTRUCTIONS BEFORE THE USE

THE PURCHASED DEVICE IS ONLY SUITABLE FOR THE OPERATION WITH THE 12V ON-BOARD ELECTRICAL SYSTEM OF A VEHICLE. Otherwise, the risk of injury, fire hazard and electric shock consists

PLEASE DO NOT MAKE ANY OPERATION OF THE SOUND-SYSTEM, WHICH CAN DISTRACT YOU FROM A SAFE DRIVING. Please don't make any settings, which demand a longer attention. Wait until you have stopped the vehicle on a safe place. Otherwise, the risk of accident consists.

ADJUST THE SOUND VOLUME TO AN APPROPRIATE LEVEL, THAT YOU ARE STILL ABLE TO HEAR EXTERIOR NOISES WHILE DRIVING. High performance sound systems in vehicles may generate the acoustic pressure of a live concert. The permanent listening to extreme loud music may cause the loss of your hearing abilities. The hearing of extreme loud music while driving may derogate your cognition of warning signals in the traffic. In the interests of the common safeness, we suggest to drive with a lower sound volume. Otherwise the risk of accident consists.

DO NOT COVER COOLING VENTS AND HEATSINKS. Otherwise this may cause heat accumulation in the device and fire hazard consists.

DO NOT OPEN THE DEVICE. Otherwise fire hazard, risk of injury and electric shock consists. This also can cause a loss of the warranty.

REPLACE FUSES ONLY WITH A FUSE WITH THE SAME RATING. Otherwise fire hazard and risk of electric shock consists.

DO NOT USE THE DEVICE ANY LONGER, IF A MALFUNCTION, WHICH REMAINS UNREMEDIED. Attend in this case the chapter TROUBLE SHOOTING. Otherwise there is a risk of injuries or the damage of the device. Commit the device to an authorized retailer.

THE INSTALLATION OF A POWER CAPACITOR WITH SUFFICIENT CAPACITY IS RECOMMENDED. High performance amplifiers cause high potential voltage drops and need higher power consumption at loud volume levels. To relieve the vehicle's on-board system, it is recommended to install a power capacitor between the battery and the device, which works as buffer. Consult your car audio retailer for the appropriate capacity.

INTERCONNECTION AND INSTALLATION SHOULD BE ACCOMPLISHED BY SKILLED STAFF ONLY. The interconnection and installation of this device demands technical aptitude and experience. For your own safeness, commit the interconnection and installation to your car audio retailer, where you have purchased the device.

DISCONNECT THE GROUND CONNECTION FROM THE VEHICLE'S BATTERY BEFORE INSTALLATION. Before you start with the installation of the sound system, disconnect by any means the ground supply wire from the battery, to avoid any risk of electric shock and short circuits.

CHOOSE AN APPROPRIATE LOCATION FOR THE INSTALLATION OF THE DEVICE. Look for a appropriate location for the device, which ensures a sufficient air circulation. The best places are spare wheel cavities, and open spaces in the trunk area. Less suitable are storage spaces behind the side coverings or under the car seats.

DO NOT INSTALL THE DEVICE AT LOCATIONS, WHERE IT WILL BE EXPOSED TO HIGH HUMIDITY AND DUST. Install the device at a location, where it will be protected from high humidity and dust. If humidity and dust attain inside the device, malfunctions may be caused.

MOUNT THE DEVICE AND OTHER COMPONENTS OF THE SOUND SYSTEM SUFFICIENTLY. Otherwise the device and components may get loose and act as dangerous objects, which could cause serious harm and damages in the passenger room.

ATTEND NOT TO DAMAGE COMPONENTS, WIRES AND CABLES OF THE VEHICLE WHEN YOU DRILL THE MOUNTING HOLES. If you drill the mounting holes for the installation into the vehicle's chassis, ensure by any means, not to damage, block or tangent the fuel pipe, the gas tank, other wires or electrical cables.

ENSURE CORRECT CONNECTION OF ALL TERMINALS. Faulty connections may could cause fire hazard and lead to damages of the device.

DO NOT INSTALL AUDIO CABLES AND POWER SUPPLY WIRES TOGETHER. Attend while installation not to lead the audio cables between the headunit and the amplifier together with the power supply wires on the same side of the vehicle. The best is a areal separated installation in the left and right cable channel of the vehicle. Therewith a overlap of interferences on the audio signal will be avoided. This stands also for the equipped bass-remote wire, which should be installed not together with the power supply wires, but rather with the audio signal cables.

ENSURE THAT CABLES MAY NOT CAUGHT UP IN CLOSE-BY OBJECTS. Install all the wires and cables like described on the following pages, therewith these may not hinder the driver. Cables and wires which are installed close-by the steering wheel, gear lever or the brake pedal, may caught up and cause highly dangerous situations.

DO NOT SPLICE ELECTRICAL WIRES. The electrical wires should not be bared, to provide power supply to other devices. Otherwise the load capacity of the wire may get overloaded. Please use an appropriate distribution block. Otherwise fire hazard and risk of electric shock consists.

DO NOT USE BOLTS AND SCREW NUTS OF THE BRAKE SYSTEM AS GROUND POINT. Never use for the installation or the ground point bolts and screw-nuts of the brake system, steering system or other security-relevant components. Otherwise fire hazard consists or the driving safety will be derogated.

ENSURE NOT TO BEND OR SQUEEZE CABLES AND WIRES BY SHARP OBJECTS. Do not install cables and wires not close-by movable objects like the seat rail or may be bended or harmed by sharp and barbed edges. If you lead a wire or cable through the hole in a metal sheet, protect the insulation with a rubber grommet.

KEEP AWAY SMALL PARTS AND JACKS FROM CHILDREN. If objects like these will be swallowed, a risk of serious injuries consists. Consult promptly a medical doctor, if a child swallowed a small object.

INSTALLATION INSTRUCTION



REFERENCE NOTE

Before you start with the installation of the sound system, disconnect by any means the GROUND connection wire from the battery, to avoid any risk of electric shock and short circuits.

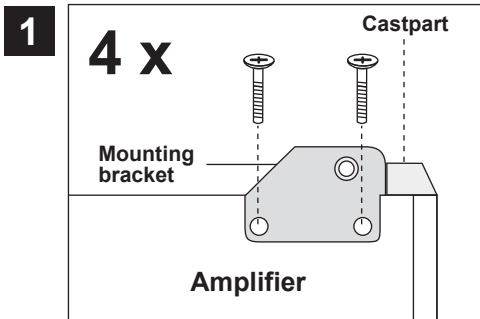
MECHANICAL INSTALLATION

Avoid any damage removing of the components of the vehicle like wires, cables, board computer, seat belts, gastank or the like.

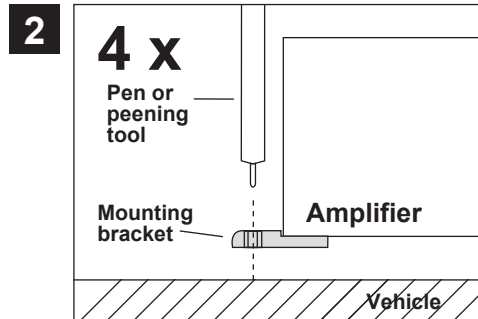
Ensure that chosen location provide sufficient air circulation for the amplifier. Do not mount the device into small or sealed spaces without air circulation near by heat dispersing parts or electrical parts of the vehicle.

Do not mount the amplifier on top of a subwooferbox or any other vibrating parts, thereby parts in the inside of the amplifier may get loosen.

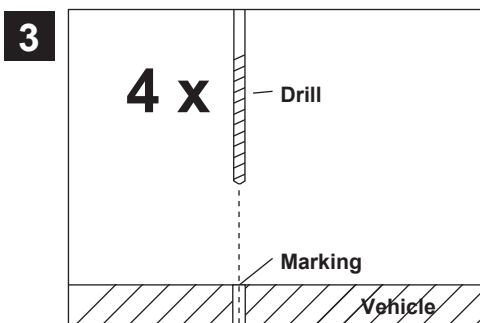
The wires and cables of power supply and the audio signal must be as short as possible, to avoid any losses and interferences.



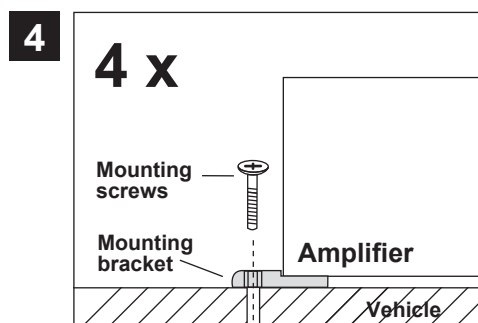
Before mounting the brackets you can remove the castparts on each end. Then install the 4 supplied mounting brackets on the bottom side of the amplifier with the supplied screws. Ensure that the angled side of the brackets are pointed to the inner side. The pre-drilled screw holes are located on each corner of the amplifier.



Uphold the amplifier with the mounted brackets to the chosen mounting location in the vehicle. Then mark the four drill holes with a appropriate pen or peening tool and lead through the designated holes of the mounting brackets. Attend that there remains enough space for the installation of the cables and ensure that they will not be bended and have sufficient pull relief.



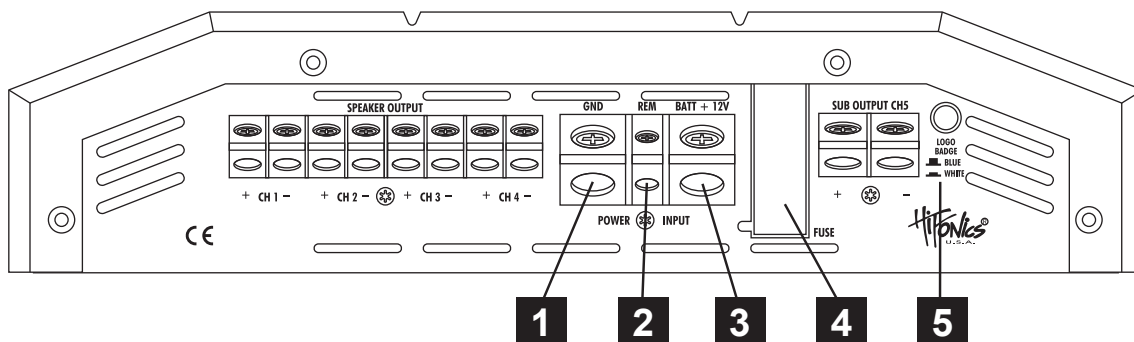
Put the amplifier aside and then drill the holes for the mounting screws at the before marked locations. Please ensure not to damage any components of the vehicle while drilling the holes. Alternatively (depends on the material of the surface) you can also use self-tapping screws.



Then uphold the amplifier to the chosen position and fix the screws through the holes of the mounting brackets into the drilled screwholes. Ensure that the mounted amplifier is fixed tight and not get loosen. Then mount the maybe before removed castparts again to the device.

INSTALLATION INSTRUCTION

ELECTRICAL INTERCONNECTION



BEFORE THE CONNECTION

Appropriate wiring kits for professional installations of a sound system are available in car audio retailer stores. Please ensure the sufficient profile section of at least 25 mm², the suitable fuse rating and the conductivity of the cables when you purchase your wiring kit. Clean and remove rust-streaked and oxidized areas on the contact points of the battery and the ground connection. Make sure that all screws are fixed tight after the installation, because loosely connections may cause malfunctions, insufficient power supply or interferences.

- 1 GND**
Connect this GROUND terminal with a suitable contact ground point on the vehicle's chassis. The ground wire must be as short as possible and must be connected to a blank metallic point at the vehicle's chassis. Ensure that this ground point has a stable and safe electric connection to the negative "–" pole of the battery. Check this ground wire from the battery to the ground point if possible and enforce it, if required. Use a ground wire with a sufficient cross section (at least 25 mm²) and the same size like the plus (+12V) power supply wire.
- 2 REM**
Connect the turn-on signal (e.g. automatic antenna) or the turn-on remote signal of your headunit with the REM-terminal of the amplifier. Use therefor a suitable cable with a sufficient cross section (0,5 mm²). Thereby the amplifier will turn on or off automatically with your headunit.
- 3 BATT+12V**
Connect the BATT+12V-terminal with the +12V pole of the vehicle's battery. Use therefor a suitable cable with a sufficient cross section (min. 25 mm²) and install a additional in-line fuse. For safety reasons the distance between the fuseblock and the battery must be shorter than 30 cm. Do not install the fuse into the fuseblock until the installation is accomplished.
- 4 FUSE**
The inserted fuses protect the amplifier from shorts and capacity overload.
- 5 LOGO BADGE**
With this switch you can choose between white or blue illumination of the upper logo badge. Always follow the guidelines of your national road traffic regulations.

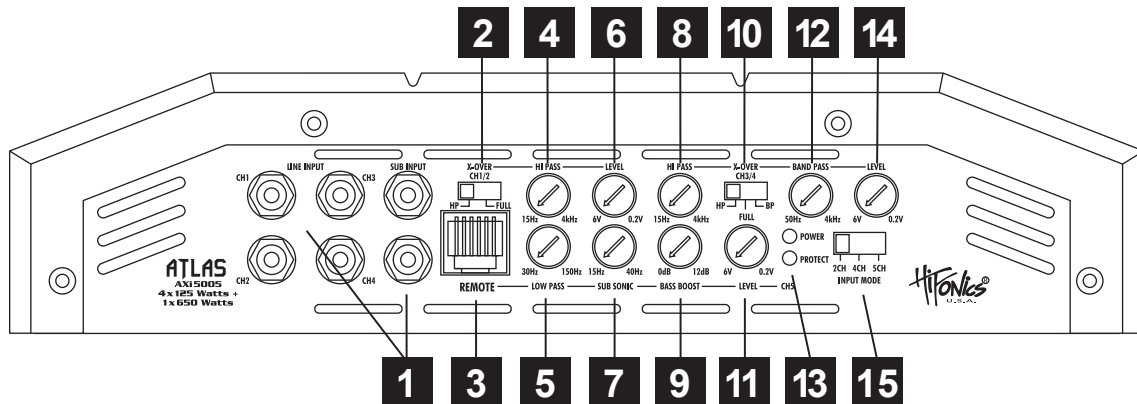


REFERENCE NOTE

Installation of RCA/Audio signal cables and power supply.

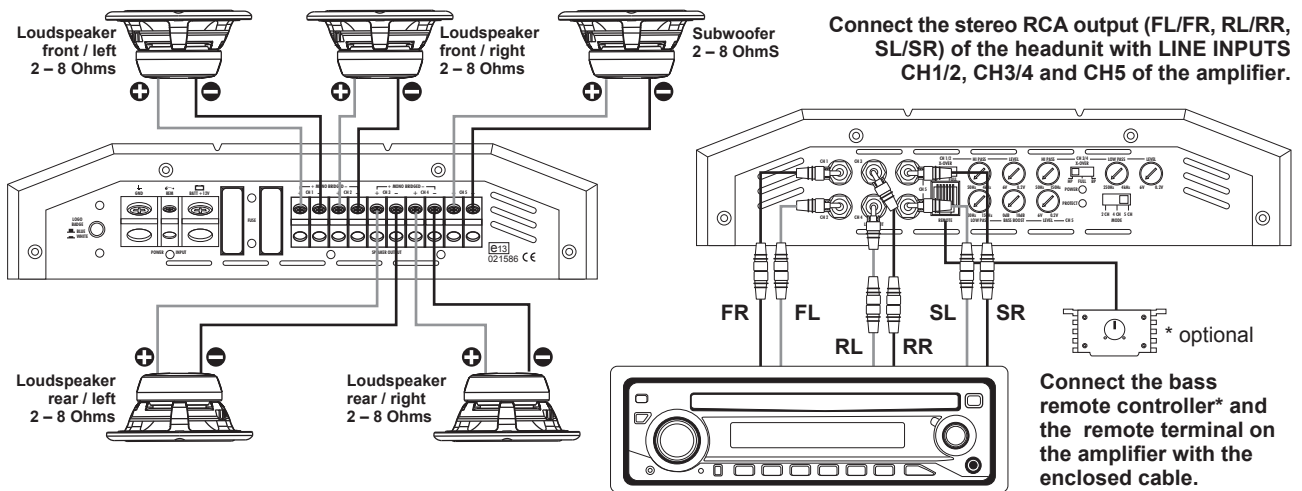
Please install if possible the audio cables from the headunit and the amplifier not together with the power supply wires on the same side of the vehicle. The best is an areal separated installation in the left and right cable channel of the vehicle. This avoids an overlap of interferences on the audio signal. This also applies for the supplied bass-remote connection, which should not be installed together with the power supply wires. It is recommended to use the same side like the audio cables.

FUNCTIONS AND OPERATIONAL CONTROLS



- 1** The **LINE INPUT RCA jacks** must be connected with the RCA output jacks of the headunit. Please check also the notes in section 15 below.
- 2** The **CH1/2 X-OVER switch** selects the required operation mode of the amplifier on Channel 1/2.
Position HP: Highpass mode (The higher frequencies will be eliminated. Adjustable by the HI PASS controller).
Position FULL: Fullrange mode (The whole frequencies will be amplified).
- 3** The **REMOTE port** is for the cable of the enclosed bass remote controller and only to use in LP/BP mode. With this bass remote controller, you are able to adjust the bass level e.g. from the driver's seat. Please use only the enclosed bass remote controller and cable.
- 4** The **CH1/2 HI PASS controller** adjust the cut-off point of the frequency range for Channel 1/2 to below. The cut-off frequency is continuously adjustable from 15Hz to 4kHz.
- 5** The **LOW PASS CH5 controller** adjust the cut-off point of the frequency range of Channel 5 (Subwoofer Channel) to above. The cut-off frequency is continuously adjustable from 30 Hz to 150 Hz.
- 6** The **LEVEL CH1/2 controller** adjust the input sensitivity of the amplifier to align the audio signal of the head unit on Channel 1/2. The input sensitivity is adjustable from 6 to 0.2 Volts.
- 7** The **CH5 SUBSONIC controller** cuts off the ultra-deep and low inaudible frequencies of the audio signal from the subwoofer channel. Hence, the subwoofer is not mechanically and electrically overloaded. The cut-off frequency can be adjusted from 15 and 40 Hz, depending on the size of the subwoofer.
NOTE: If this controller is set higher than the LOW PASS controller, maybe in the mode BP no audio is hearable.
- 8** The **CH3/4 HI PASS controller** adjust the cut-off point of the frequency range for Channel 1/2 to below. The cut-off frequency is continuously adjustable from 15Hz to 4kHz.
- 9** The **BASS BOOST CH5 controller** adjust the bass boost enhancement continuously from 0dB to +12dB.
- 10** The **CH3/4 X-OVER switch** selects the required operation mode of the amplifier on Channel 3/4.
Position HP: Highpass mode (The higher frequencies will be eliminated. Adjustable by the highpass controller).
Position FULL: Fullrange mode (The whole frequencies will be amplified).
Position BP: Bandpass mode (The HI PASS controller cuts the lower and the BANDPASS controller the higher frequencies.)
- 11** The **LEVEL CH5 controller** adjust the input sensitivity of the amplifier to align the audio signal of the head unit on Channel 5 (Subwoofer Channel). The input sensitivity is adjustable from 6 to 0.2 Volts.
- 12** The **BANDPASS CH3/4 controller** adjust the cut-off point of the frequency range of Channel 3/4 to above. The cut-off frequency is continuously adjustable from 30 Hz to 150 Hz.
- 13** **POWER/PROTECT**
If the POWER LED lights up, the amplifier is ready for operation.
If the PROTECT LED lights up, a malfunction is indicated. Attend in this case the chapter **TROUBLE SHOOTING**.
- 14** The **LEVEL CH3/4 controller** adjust the input sensitivity of the amplifier to align the audio signal of the head unit on Channel 3/4. The input sensitivity is adjustable from 6 to 0.2 Volts.
- 15** With the **INPUT MODE switch** you can choose whether you want to drive the amp one pair of RCA cables (position 2CH), with two pairs of RCA cables (position 4CH) or three pairs of RCA cables (position 5CH).

Interconnection example: 5-Channel-Mode with Front-/Rear-System and Subwoofer



INTERCONNECTION

- Connect the RCA lineouts of the headunit with the RCA jacks LINE INPUTS of the amplifier with appropriate high-value RCA cables. If your headunit is equipped with a separate SUB OUT use this for the CH5 inputs.
- Connect the front speakers with SPEAKER OUTPUT + CH 1 - / + CH 2 -, rear speakers with SPEAKER OUTPUT + 3CH - / + 4CH -. Ensure that the total impedance load of each speaker is not lower than 2 ohms.
- Connect the subwoofer with SUB OUTPUT + CH5 -. Ensure that the total impedance load of the subwoofer is not lower than 1 ohm. Too low impedance cause high temperature and will shut down the amplifier operation.
- Always ensure the correct polarity of the speakers. The interchange of plus and minus cause total loss of bass playback and could damage the speakers.

INPUT MODE SWITCH

- Select the 5CH position on the INPUT MODE switch. If there are only two RCA stereo audio cables from the headunit available, connect the CH1/2 and CH3/4 RCA line inputs and select the 4CH position.

CROSSOVER SETTINGS CH1/2 & CH3/4

- By using bigger speakers (more than 20cm) you can set the X-OVER switch to the FULL position (Full Range Signal).
- By using smaller speakers (8.7cm - 16cm) you must set the X-OVER switch to the HP Position (Highpass Mode) to avoid any damage by lower frequencies on the speakers. The cut-off frequency is adjustable with the HI PASS controller and should be set between 60Hz to 150Hz, depending on the size of the speakers.
- The LOW PASS Controller from CH3/4 is not in use in this interconnecting example.

LEVEL CONTROLLER CH1/2 & CH3/4 & CH5

- Turn the LEVEL controller of the amplifier to the 6V position.
- Turn the volume controller of the headunit to 80 - 90% of its full setting.
- Turn the LEVEL controller clockwise until you hear some distortion.
- Then turn back the LEVEL controller slightly until you hear a cleaner sound.

BASS BOOST CONTROLLER CH5

- The BASS BOOST controller is continuously adjustable from 0dB bis +12dB.

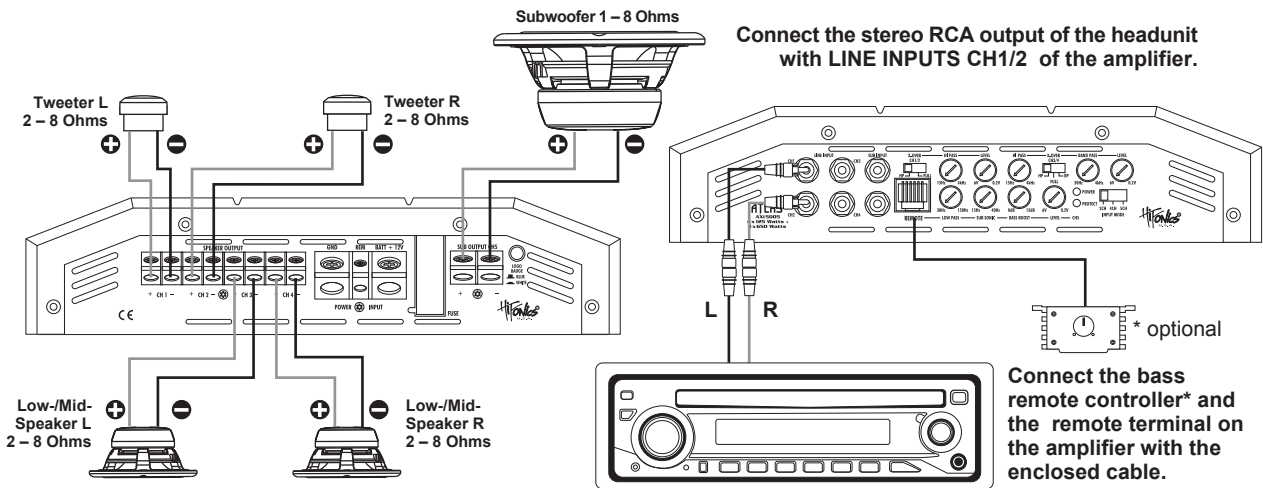
LOW PASS CONTROLLER CH5

- The LOW PASS controller is for the adjustment of the Cut-Off-Frequency, which should be between 60Hz and 100Hz, depending on the size of the subwoofer.

BASS REMOTE CH5

- The enclosed BASS REMOTE Controller adjusts if required the bass-level on the subwoofer channel CH5 e.g. from the driver's seat. Please use only the enclosed bass remote controller and cable.

Interconnection example: 2-Way-Active-System and Subwoofer



INTERCONNECTION

- Connect the RCA lineouts of the headunit with the RCA jacks LINE INPUT CH1/2 of the amplifier with appropriate high-value RCA cables.
- Connect the tweeters with SPEAKER OUTPUT + CH1 - / + CH2 - . Ensure that the total impedance load of each speaker is not lower than 2 ohms.
- Connect the low-/mid-speakers with SPEAKER OUTPUT + CH3 - / + CH4 - . Ensure that the total impedance load of each speaker is not lower than 2 ohms.
- Connect the subwoofer with SUB OUTPUT + CH5 - . Ensure that the total impedance load of the subwoofer is not lower than 1 ohm. Too low impedance cause high temperature and will shut down the amplifier operation.
- Always ensure the correct polarity of the speakers. The interchange of plus and minus cause total loss of bass playback and could damage the speakers.

INPUT MODE SWITCH

- Select the 2CH position on the INPUT MODE switch.

CROSSOVER SETTINGS CH1/2 (Tweeter)

- You must set the X-OVER switch to the HP Position (Highpass Mode) to avoid any damage by lower frequencies on the speakers. The cut-off frequency is adjustable with the HI PASS controller and should be set between 2500Hz to 4000Hz, depending on the size of the speakers.



IMPORTANT NOTE: Do not use the tweeter in any circumstances in full range mode (FULL), or do not replay a music signal without checking the correct settings before. Turn before starting the LEVEL controller to the 6V position, then adjust the X-OVER switch CH1 / 2 to position HP and set the controller HIGH PASS to the right to the 4 kHz position. The tweeter can be irreparably damaged by already a very low volume levels without a properly adjusted crossover setting .

CROSSOVER SETTINGS CH3/4 (Low-/Mid-Speaker)

- You must set the X-OVER switch to the BP Position (Bandpass Mode) to avoid any damage by lower frequencies on the speakers. The lower cut-off frequency is adjustable with the HI PASS controller and should be set between 60Hz to 150Hz. The higher cut-off frequency is adjustable with the LOW PASS controller and should be set between 1800Hz to 3800Hz, depending on the size of the speakers.

LEVEL CONTROLLER CH1/2 & CH3/4 & CH5

- Please check page 18.

BASS BOOST CONTROLLER CH5

- The BASS BOOST controller is continuously adjustable from 0dB bis +12dB.

LOW PASS CONTROLLER CH5

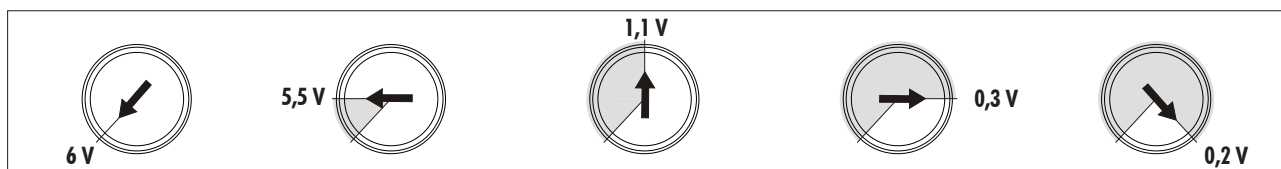
- The LOW PASS controller is for the adjustment of the Cut-Off-Frequency, which should be between 60Hz and 100Hz, depending on the size of the subwoofer.

BASS REMOTE CH5

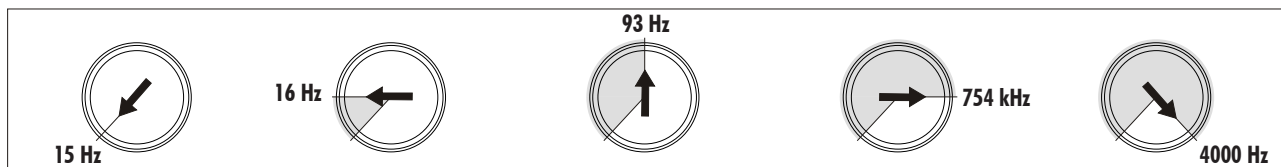
- The enclosed BASS REMOTE Controller adjusts if required the bass-level on the subwoofer channel CH5 e.g. from the driver's seat. Please use only the enclosed bass remote controller and cable.

FILTER SETTING RANGE

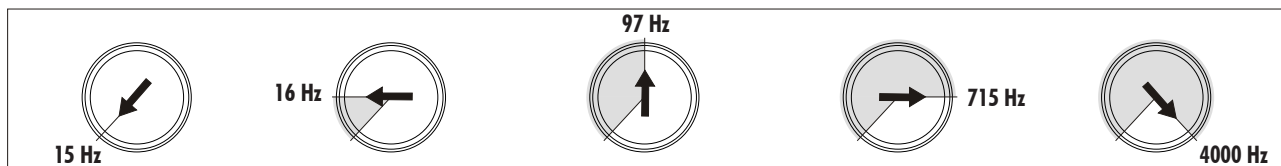
LEVEL



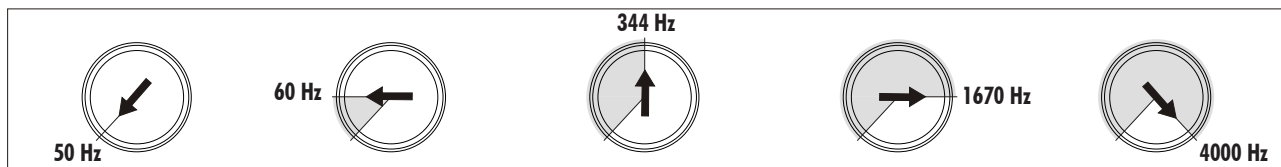
HI PASS 1 (CH1/2)



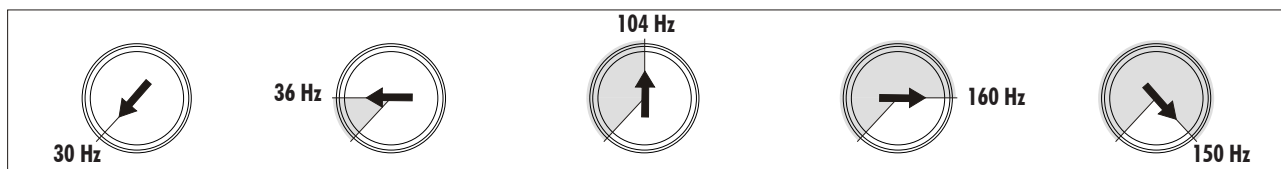
HI PASS 2 (CH3/4)



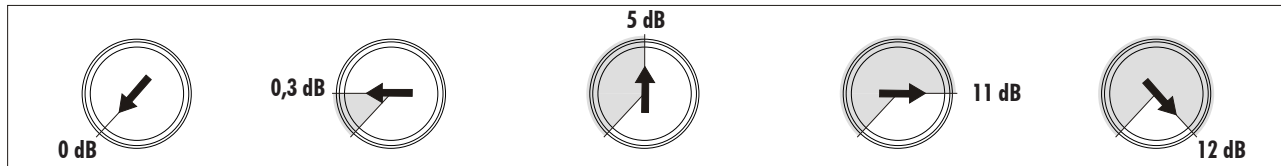
BAND PASS (CH3/4)



LOW PASS (CH5)



BASS BOOST (CH5)



SPECIFICATIONS

MODEL	AXi5005
CHANNELS	5
CIRCUIT	Channel 1-4 CLASS A/B Analog Channel 5 CLASS D Digital
OUTPUTPOWER RMS 13,8 V	
Channell 1-4	4 x 75 / 125 Watts @ 4 / 2 Ohm
Channel 5 (Subwoofer Channel)	1 x 250 / 450 / 650 Watts @ 4 / 2 / 1 Ohm
OUTPUTPOWER MAX. 13,8 V	
Channell 1-4	4 x 150 / 250 Watts @ 4 / 2 Ohms
Channel 5 (Subwoofer Channel)	1 x 500 / 900 / 1300 Watts @ 4 / 2 / 1 Ohms
Frequency Range -3dB	10Hz - 30 kHz
Damping Factor	> 200
Signal-to-Noise Ratio	> 95 dB
Channel Separation	> 60 dB
THD&N	0,05%
Input Sensitivity	6 - 0.2 V
Input Impedance	> 47 kOhms
CH 1 & CH 2	
X-Over Modes	HP - Full
Various Highpassfilter	15 - 4000 Hz
CH 3 & CH 4	
X-Over Modes	HP - Full - BP
Various Highpassfilter	15 - 4000 Hz
Various Lowpassfilter	50 - 4000 Hz
CH 5	
Various Lowpassfilter	30 - 150 Hz
Various Subsonic Filter	15 - 40 Hz
Bass Boost	0 - 12 dB @ 45 Hz
Bass Remote	•
Input Mode Switch	2CH / 3CH / 5CH
Fuse Rating	1 x 100 A
Dimensions	
Width & Height	260 x 60 mm
Length (Length total)	420 (450)

Technical specifications are subject to change! Errors are reserved!

For damages on the vehicle and the device, which caused by handling errors of the device, we cannot assume liability.

All HiFonics Amplifiers are equipped with an individual serial number, which will be registered for statistic and service conditional purposes.

All HiFonics Amplifiers are equipped with a CE-Certification Mark. Hence, these devices are certified for the use inside vehicles inside the European Union (EU).

WARRANTY DISCLAIMER

The warranty complies with legal regulations. Failures or damages caused by overload, improper use or by participating in competitions, are not covered by the warranty. Please return the defective product with a valid proof of purchase and a detailed malfunction description to your dealer.

TROUBLE SHOOTING

Malfunction: *no function*

Reason:

1. The power supply connection of the device is not correct.
2. The cables have no mechanical or electrical contact.
3. The remote turn-on connection from the headunit to the amplifier is not correct.
4. Defective Fuses. In case of replacing the fuses, attend by any means the correct fuse rating.

Remedy:

- Recheck
- Recheck
- Recheck
- Replace Fuses

Malfunction: *no signal on loudspeakers, but power LED lights up*

Reason:

1. The connection of the speakers or the RCA audio cables is not correct.
2. The speaker cables or the RCA audio cables are defective.
3. The loudspeakers are defective.
4. High pass controller (Subsonic Mode) in LP/BP operation or on CH5 is adjusted to high.
5. No signal from headunit

Remedy:

- Recheck
- Replace cables
- Replace speakers
- Turn down controller
- Check headunit settings

Malfunction: *one or more channels/controllers are without function / faulty stereo stage*

Reason:

1. The balance or fader controller of the headunit is not in the zero-position
2. The connection of the speakers is not correct.
3. The loudspeakers are defective.
4. High pass controller in LP/BP operation is adjusted to high.

Remedy:

- Turn to zero-position
- Recheck
- Replace speakers
- Turn down controller

Malfunction: *distortions on the loudspeaker's signal*

Reason:

1. The loudspeakers are overloaded.

Remedy:

- Turn down the level
- Turn down the level on the headunit
- Switch off loudness on the headunit
- Reset bass EQ on the headunit

Malfunction: *No bass or stereo sound*

Reason:

1. Interchange of loudspeaker cable polarity positive (+) and negative (-).
2. The RCA audio cables are loose or defective.

Remedy:

- Reconnect
- Reconnect or replacing the cables

Malfunction: *amplifier runs into protection mode (red protection LED lights up)*

Reason:

1. Short circuit on the loudspeakers or cables.
2. Overheated by too low speaker impedance.
3. Insufficient air circulation by an inappropriate mounting position of the amplifier.
4. Overloaded by insufficient power supply (too thin profile section on the power cables).

Remedy:

- Reconnect
- Choose a higher impedance
Use a new speaker setup
- Change the mounting position
Ensure air circulation
- Use a bigger profile section

Malfunction: *hiss or white noise on the loudspeaker's signal*

Reason:

1. The level controllers are turned up.
2. The treble controller on the headunit is turned up.
3. The speaker cables or the RCA audio cables are defective.
4. The hissing is caused by the headunit.

Remedy:

- Turn down the level
- Turn down the level on the headunit
- Replacing the cables
- Check the headunit



REFERENCE NOTE

PROTECTION CIRCUIT

This amplifier owns a 3-way protection circuit. If overloading, overheating and shorted loudspeakers, or too low impedance, the amplifier shuts down to prevent serious damage. If one of these malfunctions is detected, the red PROTECT LED lits up.

Check in this case all connections to detect short-circuits, faulty connections or overheating. Attend the regarding notes on the previous page.

If the reason for the disfunction is eliminated, the amplifier is ready for operation again.

If the red PROTECT LED does not stop to lit up, a damage on the amplifier consists. In this case return the amplifier to your car audio retailer with a detailed malfunction description and a copy of the proof of purchase.

WARNING: Never open the amplifier and try to repair it by yourself. This causes a loss of warranty. The repairing service should be made only by skilled technicians.



REFERENCE NOTE

ELECTRICAL INTERFERENCES

The reason for interferences are mostly the passed cables and connections. Especially the power and audio cables (RCA) of your sound system are susceptible. Often these interferences are caused by electric generators or other electrical units (fuel pump, AC etc.) of the car. The most of these problems can be prevented by a correct and careful wiring.

Here are some courtesy notes:

1. Use only double or triple shielded audio RCA cables for the connection between the amplifier and headunit. A useful alternative are anti-noise-devices or additional equipment like Balanced Line Transimtters, which are available at your car audio retailer. If possible do not use anti-noise-filters, which are splicing the ground wire of the RCA audio cables.
2. Please install if possible the audio cables from the headunit and the amplifier not together with the power supply wires on the same side of the vehicle. The best is a areal separated installation in the left and right cable channel of the vehicle. This avoids an overlap of interferences on the audio signal. This also applies for the supplied bass-remote connection, which should not be installed together with the power supply wires. It is recommended to use the same side like the audio cables.
3. Avoid ground loops by connecting all ground connections in a starlike arrangement. A suitable ground center point is ascertainable, by measuring the voltage directly on the vehicle's battery with a multi-meter. Measure the voltage with turned-on ignition together with other turned-on power consumers (e.g. headlights, rear window defroster, etc.). Compare the measured value with the voltage of the ground point, which you have choosen for the installation and the positive connection (+12V) of the amplifier. If the voltage has just a little difference, you have found a suitable ground point. Otherwise you need to choose a other ground point.
4. Use if possible only cables with added or soldered cable sockets or the like. Gold plated or high value nickel plated cable sockets are corrosionfree and own a very low contact resistance.



Audio Design GmbH · www.hifonics.de
Am Breilingsweg 3 · D-76709 Kronau (Germany)
Tel. +49 (0)7253 - 9465-0 · Fax +49 (0)7253 - 946510