

HIFONICS
Triton
S E R I E S



**COMPACT CLASS A/B
4-CHANNEL AMPLIFIER**

TRITON IV

SICHERHEITSHINWEISE	3
INSTALLATIONSHINWEISE	4
BETRIEBSHINWEISE	6
Funktionen und Bedienelemente	6
Anschlussbeispiel 4-Kanal-Modus: 1 Stereo System (Front) und 1 x Stereo System (Heck)	7
Anschlussbeispiel 2-Kanal-Modus: 2 x Mono Subwoofer gebrückt	8
Anschlussbeispiel 3-Kanal-Modus: Stereo System und 1 x Mono Subwoofer gebrückt	9
TECHNISCHE DATEN & GARANTIEHINWEIS	10
FEHLERBEHEBUNG	11

THE OWNER'S MANUAL IN ENGLISH STARTS ON PAGE 13



Dieses Symbol weist Sie auf wichtige Hinweise auf den folgenden Seiten hin. Bei Nichtbeachtung besteht die Gefahr das zu installierende Gerät oder Teile des Fahrzeugs zu beschädigen. Zudem könnten schwere lebensgefährliche Verletzungen bei Nichtbeachtung hervorgerufen werden.



HINWEIS!

WICHTIGER HINWEIS ZUR INSTALLATION UND DEM BETRIEB IN NEUEREN FAHRZEUGEN!

In Fahrzeugen neueren Baujahrs (ab ca. 2002) kommen in der Regel computergestützte Diagnose- und Kontrollsysteme zum Einsatz, u.a. mit CAN-BUS- und MOST-BUS-Schnittstellen. Durch die Installation des Car Audio Verstärkers kommt ein weiterer Stromverbraucher an das 12 Volt Bordnetz des Fahrzeugs, der unter Umständen durch hohe Spannungsspitzen und durch einen erhöhten Stromverbrauch das ab Werk installierte Diagnose- und Kontrollsystem stört, bzw. Fehlermeldungen verursacht. Dadurch könnte, je nach Fahrzeugtyp und Hersteller, die Fahrsicherheit bzw. wichtige Sicherheitssysteme wie Airbags, Stabilitätskontrolle und ähnliches gestört werden.

Sollten Sie den Verstärker in einem neueren Fahrzeug wie oben beschrieben betreiben wollen, gehen Sie bitte wie folgt vor:

- Lassen Sie die Installation nur von einem entsprechend geschulten Einbauspezialisten durchführen, am besten von einer Service-Werkstatt, die auf die Wartung und Reparatur Ihres Fahrzeugs spezialisiert und mit der Technik des Fahrzeugs vertraut ist.
- Nach der Installation sollte unter allen Umständen eine computergestützte Diagnose des Fahrzeugsystems von Ihrer Service-Werkstatt durchgeführt werden, um eventuelle Störungen und Fehlermeldungen erkennen zu können.
- Sollte das Bordnetz bzw. die Sicherheitssysteme durch die Installation des Car Audio Verstärkers gestört werden, können mit Hilfe von parallel geschalteten Pufferkondensatoren die etwaigen auftretenden Störungen im Bordnetz ausgeglichen werden. Ein stabiler und sachgemäßer Betrieb des Fahrzeugs kann somit gewährleistet werden.
- Die beste Lösung stellt jedoch die Installation eines zweiten 12 Volt Stromnetzes für das Soundsystem dar, welches unabhängig von der Fahrzeugelektrik betrieben werden kann und über eine eigene Batterieversorgung verfügt.

SUCHEN SIE IN JEDEM FALL IHRE SERVICE-WERKSTATT AUF UND LASSEN SIE SICH BERATEN!

BITTE BEWAHREN SIE DIE BEDIENUNGSANLEITUNG FÜR SPÄTERE ZWECKE AUF!

BITTE BEACHTEN SIE DIE FOLGENDEN HINWEISE VOR INBETRIEBNAHME!

DAS VON IHNEN ERWORBENE GERÄT IST NUR FÜR DEN BETRIEB AN EINEM 12-V-BORDNETZ EINES FAHRZEUGS AUSGELEGT. Andernfalls besteht Feuergefahr, die Gefahr eines elektrischen Schlages oder anderer Verletzungen.

BITTE KEINE BEDIENUNG DES SOUNDSYSTEMS AUSFÜHREN, WELCHE VOM SICHEREN LENKEN DES FAHRZEUGS ABLENKEN KÖNNTE. Führen Sie keine Bedienungen aus, die Ihre Aufmerksamkeit längere Zeit in Anspruch nehmen. Stoppen Sie besser das Fahrzeug an einer sicheren Stelle am Straßenrand, bevor Sie solche Bedienungen ausführen. Andernfalls besteht Unfallgefahr.

DIE LAUTSTÄRKE NUR SO HOCH EINSTELLEN, DASS SIE WÄHREND DER FAHRT NOCH AUSSENGERÄUSCHE WAHRNEHMEN KÖNNEN. Hochleistungsaudiosysteme in Fahrzeugen, können den Schallpegel eines "Live-Konzertes" erzeugen. Dauerhaft extrem lauter Musik ausgesetzt zu sein kann den Verlust des Hörvermögens oder Hörschäden zur Folge haben. Das Hören von lauter Musik beim Autofahren kann Ihre Wahrnehmung (Warnsignale) beeinträchtigen. Im Interesse der allgemeinen Sicherheit empfehlen wir das Musikhören beim Autofahren mit geringer Lautstärke. Andernfalls besteht Unfallgefahr.

LÜFTUNGSÖFFNUNGEN UND KÜHLKÖRPER NICHT ABDECKEN. Andernfalls kann es zu einem Wärmestau im Gerät kommen und es besteht Feuergefahr.

DAS GERÄT AUF KEINEN FALL ÖFFNEN. Andernfalls besteht Unfallgefahr, Feuergefahr oder die Gefahr eines elektrischen Schlages. Das Öffnen des Gerätes hat auch einen Garantieverlust zur Folge.

SICHERUNGEN IMMER DURCH SOLCHE MIT DER RICHTIGEN AMPEREZAHL ERSETZEN. Andernfalls besteht Feuergefahr oder die Gefahr eines elektrischen Schlages.

DAS GERÄT NICHT WEITERBENUTZEN, WENN EINE FEHLFUNKTION AUFTRITT, DIE NICHT VON IHNEN BEHOBBEN WERDEN KANN. Beachten Sie dazu den Abschnitt FEHLERBEHEBUNG. Andernfalls kann es zu Verletzungen oder Schäden am Gerät kommen. Geben Sie das Gerät zu Reparaturzwecken an einen autorisierten Händler oder den nächsten Kundendienst.

DIE INSTALLATION EINES PUFFERKONDENSATORS MIT AUSREICHENDER KAPAZITÄT WIRD EMPFOHLEN. Hochleistungsverstärker verursachen sehr hohe Spannungsabfälle und benötigen eine sehr hohe Stromstärke bei hoher Leistung. Um das Bordnetz des Fahrzeuges nicht übermäßig zu belasten, wird die Installation eines Pufferkondensators (auch Pufferelko, Powercap oder Power Capacitor genannt) empfohlen, der parallel zum Verstärker und zur Stromquelle als Puffer fungiert. Lassen Sie sich am besten im Car Audio Fachhandel beraten.

VERKABELUNG UND EINBAU VON FACHPERSONAL AUSFÜHREN LASSEN. Die Verkabelung und der Einbau dieses Gerätes erfordern technisches Geschick und Erfahrung. Zu Ihrer eigenen Sicherheit sollten Sie Verkabelung und Einbau dem Händler überlassen, bei dem Sie das Gerät erworben haben.

VOR DER INSTALLATION DAS KABEL VOM MASSEPOL DER BATTERIE ABKLEMMEN. Bevor Sie mit der Installation des Soundsystems beginnen, trennen Sie unbedingt den Massepol der Autobatterie ab, um Kurzschlüsse und Stromschläge zu vermeiden.

WÄHLEN SIE EINEN GEEIGNETEN EINBAUORT. Suchen Sie einen geeigneten Einbauort für das Gerät, bei dem ausreichend Raum für eine kühlende Luftzirkulation vorherrscht. Am besten geeignet sind Reserveradmulden und offene Bereiche im Kofferraum. Weniger geeignet sind Stauräume hinter der Seitenverkleidung oder Bereiche unter den Fahrzeugsitzen.

DAS GERÄT NICHT AN STELLEN EINBAUEN, AN DENEN ES HOHER FEUCHTIGKEIT ODER STAUB AUSGESETZT IST. Bauen Sie das Gerät so ein, dass es vor hoher Feuchtigkeit und Staub geschützt ist. Wenn Feuchtigkeit oder Staub in das Gerät gelangen, kann es zu Betriebsstörungen kommen. Schäden am Gerät, welche durch Feuchtigkeit hervorgerufen wurden, unterliegen nicht der Garantie.

LAUTSPRECHERKABEL DÜRFEN KEINEN KONTAKT ZUR KAROSSERIE/MASSE HABEN. Andernfalls könnten ernsthafte Schäden an den einzelnen Komponenten und der Fahrzeugelektrik entstehen.

DAS GERÄT SOWIE ANDERE KOMPONENTEN DES SOUND-SYSTEMS AUSREICHEND BEFESTIGEN. Andernfalls könnten sich die Geräte und Komponenten während der Fahrt lösen und als gefährliche Geschosse im Fahrgastraum Beschädigungen und Verletzungen hervorrufen.

BEIM BOHREN VON LÖCHERN, BESTEHENDE KOMPONENTEN, LEITUNGEN UND KABEL DES FAHRZEUGS NICHT BESCHÄDIGEN. Wenn Sie bei der Installation Löcher in das Fahrzeugchassis bohren, achten Sie unbedingt darauf die Kraftstoffleitungen, den Benzintank, elektrische Kabel und andere Leitungen nicht zu beschädigen, zu berühren oder zu blockieren.

AUF KORREKTE ANSCHLÜSSE ACHTEN. Bei fehlerhaften Anschlüssen besteht Feuergefahr, Kurzschlussgefahr und es kann zu Schäden am Gerät kommen.

AUDIOKABEL UND STROMKABEL SOLLTEN NICHT ZUSAMMEN VERLEGT WERDEN. Bei der Installation des Audiokabels zwischen dem Cinch-Ausgang des Autoradios und dem Cinch-Eingang des Verstärkers im Fahrzeug ist darauf zu achten, dass das Audio- und das Stromversorgungskabel möglichst nicht auf der selben Seite des Fahrzeugs verlegt werden. Besser ist eine räumlich getrennte Installation, im rechten und linken Kabelschacht des Fahrzeugs. Damit wird das Überlagern von Störungen auf das Audio-Signal verringert. Dieses gilt ebenfalls für das Verbindungskabel der beiliegenden Kabel-Fernbedienung. Das Kabel sollte nicht auf der Seite der Stromversorgungsleitung verlegt werden, sondern zusammen mit den Audiokabeln.

SORGEN SIE DAFÜR, DASS SICH DIE KABEL NICHT IN GEGENSTÄNDEN IN DER NÄHE VERFANGEN. Verlegen Sie die Kabel wie auf den folgenden Seiten beschrieben, damit diese beim Fahren nicht hinderlich sind. Kabel die sich im Bereich des Lenkrads, des Schalthebels oder im Bremspedal usw. verfangen können, führen zu äußerst gefährlichen Situationen.

ELEKTRISCHE KABEL NICHT SPLEISSEN. Kabel dürfen nicht abisoliert werden, um andere Geräte mit Strom zu versorgen. Andernfalls wird die Strombelastbarkeit des Kabels überschritten, und es besteht Feuergefahr oder die Gefahr eines elektrischen Schlages. Verwenden Sie hierfür am besten geeignete Verteilerblöcke.

BOLZEN UND MUTTERN DER BREMSANLAGE NICHT ALS MASSEPUNKT VERWENDEN. Verwenden Sie für den Einbau oder Masseanschluss keine Bolzen oder Muttern der Brems- bzw. Lenkanlage oder eines anderen sicherheitsrelevanten Systems. Andernfalls besteht Feuergefahr oder die Fahrsicherheit ist beeinträchtigt.

DIE KABEL SO VERLEGEN, DASS SIE NICHT GEKNICKT ODER DURCH SCHARFE KANTEN GEQUETSCHT WERDEN. Verlegen Sie die Kabel so, dass sie sich nicht in beweglichen Teilen wie den Sitzschienen verfangen oder an scharfen Kanten oder spitzen Ecken beschädigt werden können. Wenn Sie ein Kabel durch eine Bohrung in einer Metallplatte führen, schützen Sie die Kabelisolierung mit einer Gummifülle vor Beschädigungen durch Metallkanten der Bohrung.

KLEINTEILE WIE SCHRAUBEN UND ANSCHLUSS-STECKER VON KINDERN FERNHALTEN. Werden solche Gegenstände verschluckt, besteht die Gefahr schwerwiegender Verletzungen. Suchen Sie unverzüglich einen Arzt auf, sollte ein Kind einen solchen Gegenstand verschluckt haben.



HINWEIS!

Bevor Sie mit der Installation des Soundsystems beginnen, trennen Sie unbedingt den Massepol der Fahrzeugbatterie ab, um Kurzschlüsse und Stromschläge zu vermeiden.

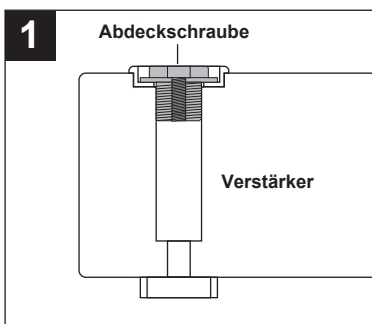
MECHANISCHE INSTALLATION

Achten Sie bei der Installation darauf, dass keine serienmäßig im KFZ vorhandenen Teile wie z.B. Kabel, Bordcomputer, Sicherheitsgurte, Tank oder ähnliche Teile beschädigt bzw. entfernt werden.

Vergewissern Sie sich, dass der Verstärker am Montageort genügend Kühlung erhält. Montieren Sie das Gerät nicht in zu kleine, abgeschlossene Gehäuse ohne Luftzirkulation, in die Nähe von wärmeabstrahlende Teilen oder elektronischen Steuerungen des Fahrzeuges.

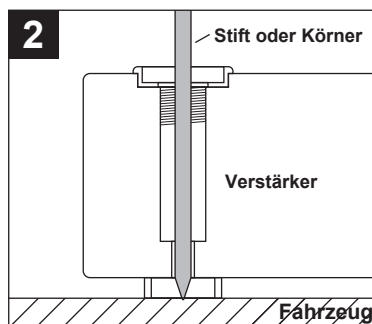
Montieren Sie den Verstärker auf keinen Fall auf ein Bassgehäuse oder andere vibrierende Teile, dadurch können sich die Bauteile im Verstärkerinneren losvibrieren und den Verstärker ernsthaft beschädigen.

Die Kabel der Stromversorgung und die Audiosignalkabel sollten bei dem Einbau so kurz als möglich gehalten werden, um Verluste und Störungen zu vermeiden.



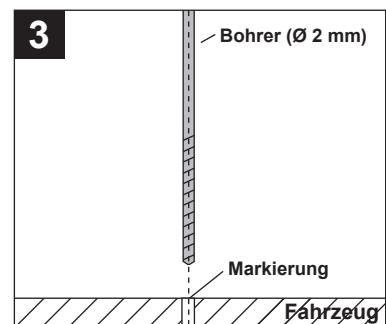
An jeder Ecke des Verstärkers befinden sich Montageöffnungen zur Befestigung am Fahrzeug. Diese Öffnungen sind mit Schrauben abgedeckt, die zuvor entfernt werden müssen.

Bitte achten Sie bei der Installation darauf, dass die Oberfläche des Verstärkers nicht mit den Werkzeugen beschädigt oder zerkratzt wird.



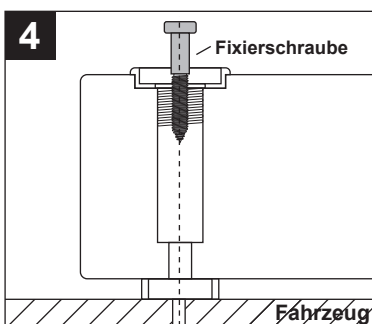
Nachdem die vier Abdeckschrauben entfernt wurden, halten Sie den Verstärker an die gewünschte Einbaustelle im Fahrzeug. Markieren Sie die vier Bohrlöcher mit einem geeigneten Stift oder Körner durch die Montageöffnungen.

Achten Sie darauf, dass ausreichend Platz für die Installation der Kabel vorhanden ist und diese nicht geknickt werden sowie eine ausreichende Zugentlastung gewährleistet ist.



Legen Sie dann den Verstärker beiseite und bohren dann die vier Löcher für die Fixierschrauben an den zuvor markierten Punkten.

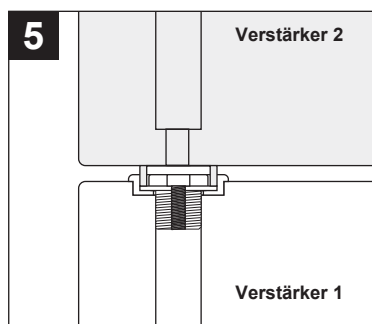
Vergewissern Sie sich zuvor, dass keine Kabel, Leitungen und andere Komponenten des Fahrzeugs beim Bohren beschädigt werden. Anstelle eines Bohrers (je nach Untergrund) können Sie auch selbstschneidende Gewindeschrauben verwenden.



Halten Sie dann den Verstärker wieder an die zuvor gewählte Position und verschrauben den Verstärker mit den zuvor gebohrten Bohrlöchern am Fahrzeug.

Achten Sie darauf, dass der verschraubte Verstärker fest sitzt und sich während der Fahrt nicht losvibrieren kann.

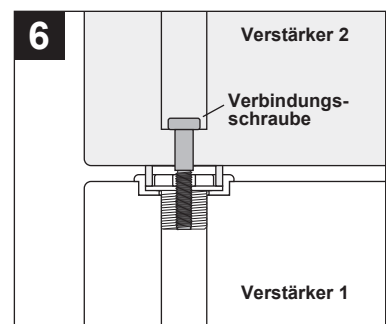
Danach können Sie Abdeckschrauben wieder in die Montageöffnungen schrauben.



Falls Sie einen weiteren HiFonics TRITON Verstärker besitzen, können Sie diese beiden Geräte übereinander montieren.

Nachdem Sie "Verstärker 1" montiert haben, befolgen Sie "Schritt 1" wie oben beschrieben für "Verstärker 2".

Setzen Sie dann "Verstärker 2" vorsichtig auf die vorgesehenen Öffnungen von "Verstärker 1". Achten Sie dabei darauf, dass die Oberfläche der Verstärker nicht beschädigt wird.

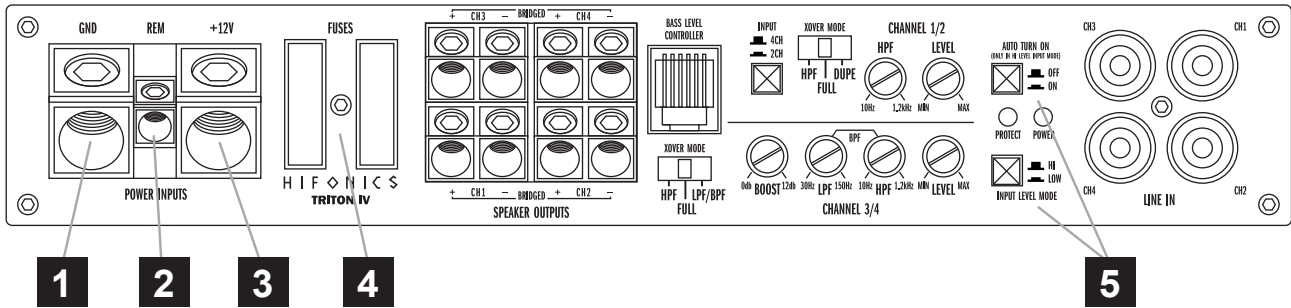


Verschrauben Sie dann die beiden Verstärker mittels der vier mitgelieferten Verbindungsschrauben innerhalb der Montageöffnung.

Achten Sie darauf, dass der verschraubte Verstärker fest sitzt und sich während der Fahrt nicht losvibrieren kann.

Danach können Sie die Abdeckschrauben wieder in die Montageöffnungen schrauben.

ELEKTRISCHE ANSCHLÜSSE



VOR DEM ANSCHLIESSEN

Für den fachgerechten Anschluss des Soundsystems sind geeignete Kabelsets im Fachhandel erhältlich. Achten Sie beim Kauf auf einen ausreichenden Kabelquerschnitt (mind. 16 qmm), den passenden Sicherungswert sowie auf die Leitfähigkeit der Kabel. Säubern und entfernen Sie vorhandene Rost- und Oxidationsstellen an allen Kontaktpunkten der Batterie und an den Massepunkten. Ziehen Sie nach der Installation alle Schrauben fest an, denn ein lockerer Anschluss kann eine Fehlfunktion, unzureichende Stromversorgung oder Störgeräusche sowie Verzerrungen zur Folge haben.

1 MASSEANSCHLUSS (GND)

Verbinden Sie die GND-Klemme des Verstärkers mit einem geeigneten Massepunkt am Fahrzeugchassis. Das Massekabel sollte möglichst kurz sein und an einem blanken, metallischen Punkt des Fahrzeugchassis angebracht werden. Achten Sie darauf, dass dieser Punkt eine sichere elektrische Verbindung zum Minuspol der Fahrzeugbatterie hat. Überprüfen Sie zudem die Masseleitung von der Batterie zur Karosserie und verstärken diese wenn nötig. Verwenden Sie zum Anschluss ein ausreichend dimensioniertes Massekabel (mind. 16 mm²). Der Querschnitt sollte dabei genauso groß wie bei der Plusleitung gewählt werden.

2 EINSCHALTLEITUNG (REM)

Verbinden Sie den Schaltausgang (z.B. für automatische Antenne) oder die Steuerleitung (REM) des Steuergerätes (Autoradio) mit dem Remote-Anschluss des Verstärkers. Für die Verbindung zwischen dem Remote-Anschluss des Verstärkers und dem Steuergerät ist ein Kabel mit einem Querschnitt von 0,5 mm² ausreichend. Dadurch schaltet sich der Verstärker beim Einschalten des Autoradios automatisch mit ein oder wieder aus.

3 BATTERIEANSCHLUSS (+12V)

Verbinden Sie diesen Schraubanschluss mit dem 12 Volt Pluspol der Fahrzeugbatterie. Verwenden Sie zum Anschluss ein ausreichend dimensioniertes Stromkabel (mind. 16 mm²) und installieren Sie eine zusätzliche Kabelsicherung. Die Sicherung sollte sich in Nähe der Batterie befinden, die Kabellänge vom Pluspol der Batterie bis zur Sicherung muss aus Sicherheitsgründen unter 30 cm liegen. Die Sicherung setzen Sie erst nach Abschluss aller Installationsarbeiten ein.

4 GERÄTESICHERUNG (FUSE)

Die integrierten Stecksicherungen schützen das Gerät vor Kurzschlüssen und Überlastung. Ersetzen Sie diese im Falle eines Defekts mit den jeweils angegebenen Sicherungswerten (siehe Technische Daten).

5 AUTOMATISCHE EINSCHALTFUNKTION (AUTO TURN ON) & EINGANGSPEGEL-MODUS (INPUT LEVEL MODE)

Falls Ihr Steuergerät weder eine separate Einschaltleitung (wie unter #2 beschrieben) noch über Vorverstärkerausgänge (Cinch/RCA-Ausgänge) verfügt, gehen Sie folgendermaßen vor:

Bringen Sie den Schalter **AUTO TURN ON** in die Position **ON** um die automatische Einschaltfunktion zu aktivieren. Diese Funktion ist aber nur wirksam, wenn sich auch der Schalter **INPUT LEVEL MODE** in Position **HI** befindet und an **LINE IN** ein Hochpegelsignal (Lautsprecherausgänge des Steuergeräts) anliegt. Beachten Sie dazu die Hinweise unten.

Der Verstärker erkennt nun beim Einschalten des Steuergerätes durch einen sogenannten "DC Offset" einen Spannungsanstieg auf 6 Volt an den Hochpegel-Lautsprecherausgängen und schaltet dadurch den Verstärker automatisch ein. Sobald das Steuergerät wieder abgeschaltet wird, schaltet sich der Verstärker nach etwa einer Minute von selbst ab.

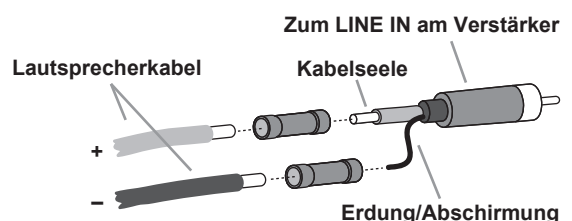
Hinweis: Die AUTO TURN ON Funktion funktioniert prinzipiell mit 90% aller Steuergeräte, da diese "High Power"-Ausgänge besitzen. Mit einigen wenigen älteren Autoradios kann die AUTO TURN ON Funktion nicht genutzt werden.

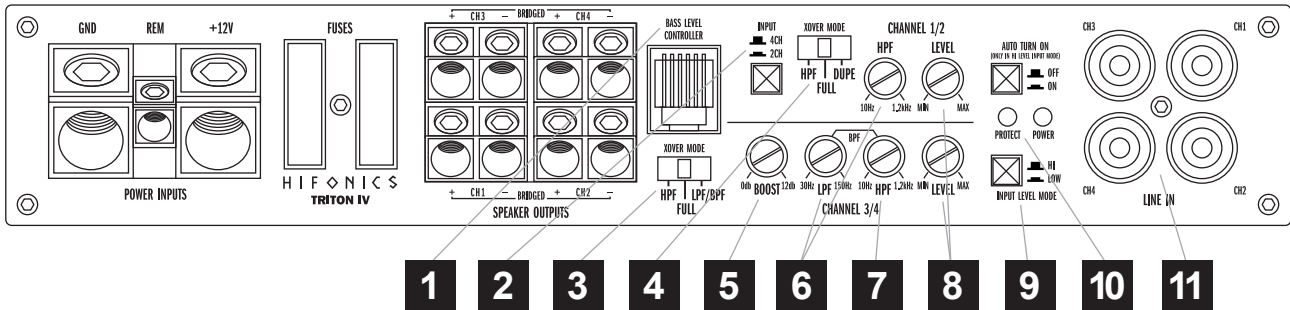
Der Anschluss für die Einschaltleitung des Verstärkers (#2, REM) kann nun dafür genutzt werden, weitere Verstärker mit einem Einschaltsignal zu versorgen. Verbinden Sie einfach die REM-Anschlüsse der beiden Verstärker und sorgen Sie dafür, dass sich der andere Verstärker im "normalen" Einschaltmodus befindet, d.h. das die **AUTO TURN ON** Funktion deaktiviert ist.

Zum Anschließen der Hochpegel-Lautsprecherausgänge des Steuergeräts gehen Sie wie folgt vor:

Crimpen und löten Sie die Enden der Lautsprecherkabel des Steuergeräts an handelsübliche Cinch/RCA-Stecker (separat erhältlich) an und verbinden diese dann mit den **LINE IN** Eingängen am Verstärker.

Wesentlich einfacher ist es, wenn Sie den optional erhältlichen Adapter **HF-HLA** von **HiFonics** verwenden (siehe Seite 10).



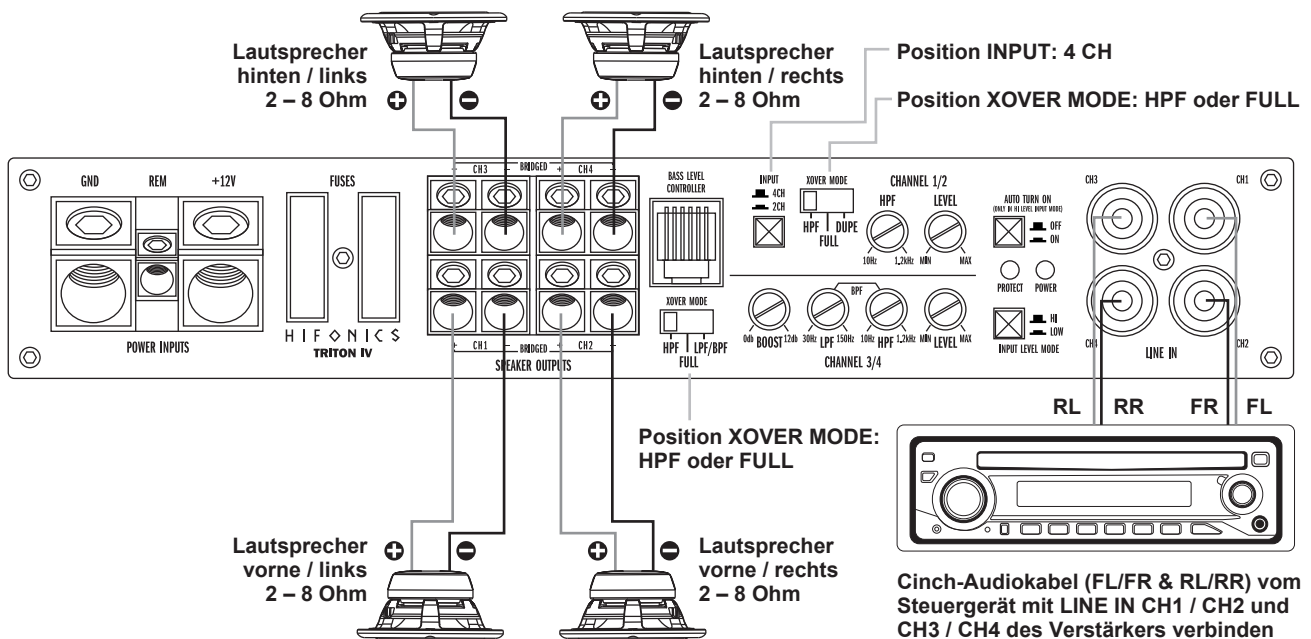
FUNKTIONEN UND BEDIENELEMENTE

- 1** Der **BASS LEVEL CONTROLLER-Anschluss** dient zum Anschluss des Kabels der im Lieferumfang enthaltenen Bass-Fernbedienung BLC-TR, mit welcher der Bass-Pegel z.B. vom Fahrersitz aus eingestellt werden kann. Verwenden Sie nur die mitgelieferte Fernbedienung sowie das dazugehörige Kabel. Die Fernbedienung funktioniert nur im LPF/BPF-Modus und nur an Kanal 3/4. Im DUPE-Mode wird auch CH1/2 geregelt. Die Fernbedienung dient nur als Pegel-Dämpfer, d.h. wenn sich der Regler auf der Position MAX befindet, wird der unter LEVEL eingestellte Pegel am Verstärker wiedergegeben. Mit dem Drehen des Reglers gegen die Uhrzeigerrichtung wird dann der Pegel entsprechend gedämpft und leiser.
- 2** Mit dem **INPUT-Tastenschalter** kann eingestellt werden, ob der Verstärker mit nur einem Stereo Cinch-Audio-Kabel (**2CH**) oder mit zwei Stereo Cinch-Audio-Kabeln (**4CH**) vom Steuergerät angesteuert wird. Nur bei **4CH** ist die sogenannte FADER-Einstellung am Steuergerät wirksam. Unter **2CH** wird das Eingangssignal vom LINE IN CH1/2 auch auf das Kanalpaar CH3/4 geleitet. Somit ist nur ein Cinch-Kabel an LINE IN CH1/2 nötig. Auf die Verwendung von Y-Adaptern kann verzichtet werden.
- 3** Der **CH3/4 X-OVER MODE-Schalter** (Frequenzweichenschalter) selektiert die gewünschte Betriebsart des Kanalpaars 3/4:

Position LPF/BPF: Tiefpass-Modus (Frequenz wird nach oben begrenzt, einstellbar über den LPF-Regler)
Der HPF-Regler fungiert in dieser Betriebsart dann als Subsonicfilter und begrenzt die Frequenz nach unten (Bandpass-Funktion). WICHTIG: Ist dieser höher als der Tiefpassfilter eingestellt, kommt kein Ton.
Position HPF: Hochpass-Modus (Frequenz wird nach unten begrenzt, regelbar durch den HPF-Regler).
Position FULL: Vollbereich-Modus (gesamter Frequenzbereich wird verstärkt).
- 4** Der **CH1/2 X-OVER MODE-Schalter** (Frequenzweichenschalter) selektiert die gewünschte Betriebsart des Kanalpaars 1/2:

Position DUPE: Diese Stellung sollte gewählt werden, wenn Sie mit dem Verstärker zwei Subwoofer im LPF/BPF-Modus gebrückt betreiben möchten. Der DUPE-Modus bewirkt, dass das Signal von Kanal 3/4 an die Eingangssektion von Kanal 1/2 "dupliziert wird". Alle Kontroll-Regler an CH1/2 sind dann ohne Funktion. Die Cincheingänge CH1/2 sind deaktiviert.
Position HPF: Hochpass-Modus (Frequenz wird nach unten begrenzt, regelbar durch den HPF-Regler).
Position FULL: Vollbereich-Modus (gesamter Frequenzbereich wird verstärkt).
- 5** Der **CH3/4 BOOST-Regler** bestimmt die Bassanhebung von 0 bis 12dB bei 50Hz am Kanalpaar 3/4.
- 6** Die **HPF-Regler** (Hochpassfilter) unter **CH1/2** bzw. **CH3/4** bestimmen die Begrenzung des Frequenzgangs am jeweiligen Kanalpaar (Kanal 1/2 oder Kanal 3/4) nach unten. Die Trennfrequenz ist stufenlos von 10Hz bis 1200Hz (1.2kHz) regelbar.
- 7** Der **LPF-Regler** (Tiefpassfilter) unter **CH3/4** bestimmt die Begrenzung des Frequenzgangs der Lautsprecher nach oben. Die Trennfrequenz ist stufenlos von 30Hz bis 150Hz regelbar.
- 8** Die **LEVEL-Regler** unter **CH1/2** bzw. **CH3/4** bestimmen jeweils die Eingangsempfindlichkeit (Anpassung an das Ausgangssignal des Steuergeräts) des Kanalpaars. Der Regelbereich liegt zwischen 6 Volt (MIN) und 0.2 Volt (MAX).
- 9** Mit **INPUT LEVEL MODE-Tastenschalter** kann die Art des Audio-Eingangssignals für die LINE IN-Cincheingänge festgelegt werden. In der gedrückten Stellung (LOW) sind die Eingänge für Vorverstärker-Audiosignale (Niedrigpegel, Vorverstärkerausgänge des Steuergeräts) zu benutzen. In der nicht-gedrückten Stellung (HI) können an den LINE IN-Cincheingängen die Hochpegel-Signale der Lautsprecherausgänge des Steuergeräts angeschlossen werden. Beachten Sie dazu die Hinweise auf Seite 5.
- 10** **POWER/PROTECT (auch auf der mitgelieferten Bass-Fernbedienung zu finden)**
Leuchtet die POWER LED ist der Verstärker betriebsbereit.
Leuchtet die PROTECT LED auf, liegt eine Fehlfunktion vor. Beachten Sie dazu dann die Hinweise im Abschnitt **FEHLERBEHEBUNG**.
- 11** Die **LINE IN-Cincheingänge** zur Ansteuerung mittels Cinch-Kabel mit dem Steuergerät verbinden. Werden nur die Kanäle CH1 und CH2 belegt, sollte sich der **INPUT-Schalter** in der **Schalterstellung 2CH** befinden.

ANSCHLUSSBEISPIEL: 4-Kanal-Modus Stereo Front- und Hecksystem



VERKABELUNG

- Verbinden Sie die Ausgänge des Steuergerätes (Radio) mit den Cinch-Eingängen (LINE IN) des Verstärkers mittels geeigneten hochwertigen Cinch-Audiokabeln.
- Verbinden Sie die Front- und Hecklautsprecher mittels geeignetem Kabel mit den Lautsprecher-Ausgängen des Verstärkers (SPEAKER OUTPUTS + 1CH - und + 2CH - und + 3CH - und + 4CH -).
- Achten Sie jedoch darauf, dass die Gesamtimpedanz aller Lautsprecher pro Kanal 2 Ohm nicht unterschreitet.
- Zu niedrige Gesamtimpedanz resultiert in zu hoher Wärmeentwicklung und kann den Verstärker zum Abschalten bringen.

INPUT-SCHALTER

- Der Eingangswahlschalter INPUT sollte sich in diesem Betriebsmodus auf Schalterstellung 4CH befinden. Sollte Ihr Steuergerät nur einen Cinch-Stereo-Ausgang haben, schließen Sie diesen an LINE IN CH 1/2 an und bringen den INPUT Schalter in die Stellung 2CH.

WEICHENKONFIGURATION CH1/2 & CH3/4

- Bei größeren Lautsprechersystemen (ab 20cm) können Sie die Vollbereichs-Stellung (FULL) am Schalter X-OVER MODE wählen.
- Bei kleineren Lautsprechersystemen (8.7cm - 16cm) sollten Sie die Hochpass-Stellung (HPF) am Schalter X-OVER MODE wählen, damit die Lautsprecher nicht durch zu tiefe Frequenzen beschädigt werden. Die Trennfrequenz sollte bei 60Hz - 150Hz, je nach Größe des Systems liegen und ist über den HPF-Regler einstellbar.
- Der LPF-Regler ist in diesem Anschlussbeispiel ohne Funktion.

LEVEL-REGLER

- Drehen Sie den Level-Regler gegen den Uhrzeigersinn auf die MIN Position.
- Drehen Sie den Lautstärke-Regler des Steuergerätes auf 80% - 90% der maximalen Lautstärke.
- Drehen Sie nun langsam den Level-Regler im Uhrzeigersinn, bis Sie aus den Lautsprechern leichte Verzerrungen hören.
- Drehen Sie den Level-Regler nun ein Stück zurück, bis keine Verzerrungen mehr hörbar sind.

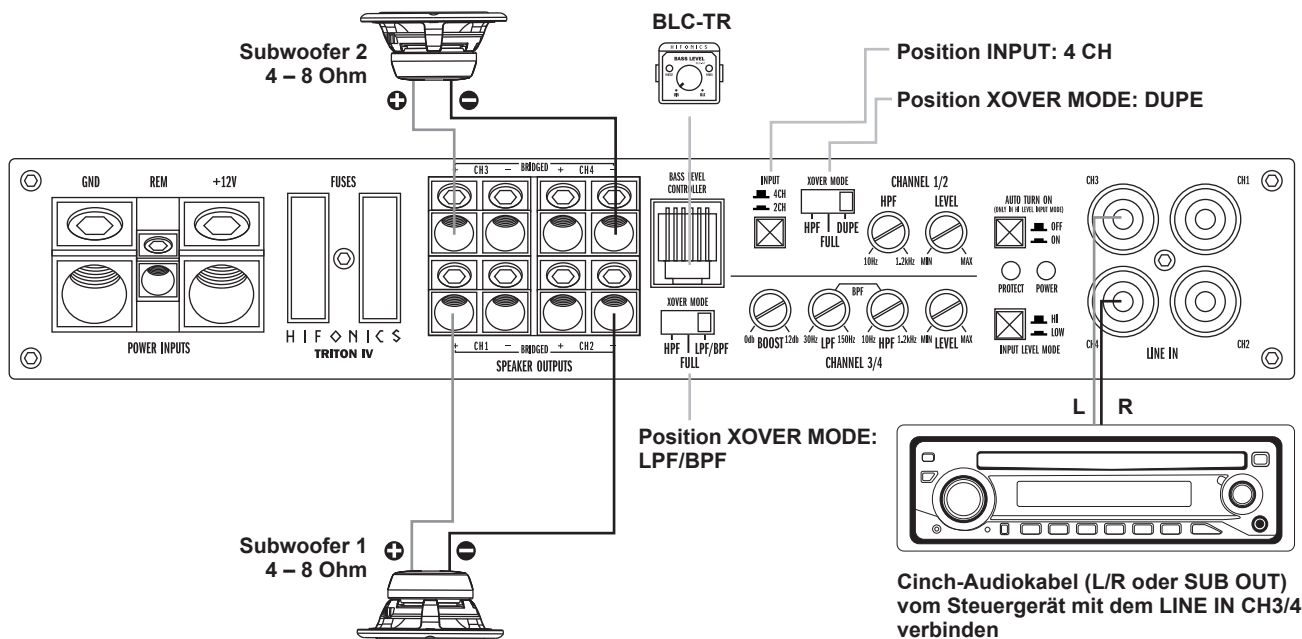
BOOST-REGLER CH3/4

- Den Regler BOOST sollten Sie in diesem Anschlussbeispiel in die 0dB-Stellung bringen.

BASS-FERNBEDIENUNG BLC-TR

- Die beiliegende Bass-Fernbedienung ist in diesem Anschlussbeispiel ohne Verwendung.

ANSCHLUSSBEISPIEL: 2-Kanal-Modus Mono 2 Subwoofer gebrückt



VERKABELUNG

- Verbinden Sie die Ausgänge des Steuergerätes (Radio) mit den Cinch-Eingängen (LINE IN CH 3 und CH 4) des Verstärkers mittels geeigneten hochwertigen Cinch-Audiokabeln. Falls Ihr Steuergerät über einen separaten Subwoofer-Ausgang (SUB OUT) verfügt kann vorzugsweise dieser benutzt werden.
- Verbinden Sie die beiden Subwoofer mittels geeignetem Kabel mit den Lautsprecher-Ausgängen des Verstärkers (SPEAKER OUTPUTS CH1/2 + BRIDGED - und CH3/4 + BRIDGED -).
- Achten Sie jedoch darauf, dass die Gesamtimpedanz aller Subwoofer pro Kanalpaar 4 Ohm nicht unterschreitet. Zu niedrige Gesamtimpedanz resultiert in zu hoher Wärmeentwicklung und kann den Verstärker zum Abschalten bringen.

INPUT-SCHALTER

- Der Eingangswahlschalter INPUT sollte sich in diesem Betriebsmodus auf Schalterstellung 4CH befinden.

WEICHENKONFIGURATION CH3/4 (SUBWOOFER 1 & 2)

- Im Mono-/Subwoofer-Betrieb sollten Sie die Tiefpass-Stellung (LPF/BPF) unter X-OVER MODE wählen, dadurch wird der Subwoofer von den höheren Frequenzen abgetrennt. Die Trennfrequenz sollte bei 60Hz - 100Hz liegen (je nach Größe des Subwoofers) und ist über den LPF-Regler einstellbar.
- In der Tiefpass-Stellung (LPF/BPF) ist gleichzeitig der Hochpass-Regler (HPF) als Subsonic-Filter aktiv, dadurch werden die ultratiefen nicht hörbaren aber teilweise für den Subwoofer schädlichen Frequenzen vom Signal herausgefiltert und ein BANDPASS-Signal erzeugt. Die Subsonicfrequenz sollte bei 15Hz - 40Hz, je nach Größe des Subwoofers liegen. **WICHTIG:** Ist dieser höher als der Tiefpass eingestellt, kommt kein Ton.

WEICHENKONFIGURATION CH1/2

- Wählen Sie die Schalterstellung DUPE unter X-OVER MODE. Der DUPE-Modus bewirkt, dass das Signal von Kanal 3/4 an die Eingangssektion von Kanal 1/2 "dupliziert" wird. Alle Regler von CH1/2 sind dann ohne Funktion und dessen Cincheingänge sind deaktiviert.

LEVEL-REGLER CH3/4 (SUBWOOFER 1 & 2)

- Drehen Sie den Level-Regler gegen den Uhrzeigersinn auf die MIN Position.
- Drehen Sie den Lautstärke-Regler des Steuergerätes auf 80% - 90% der maximalen Lautstärke.
- Drehen Sie nun langsam den Level-Regler im Uhrzeigersinn, bis Sie aus den Lautsprechern leichte Verzerrungen hören.
- Drehen Sie den Level-Regler nun ein Stück zurück, bis keine Verzerrungen mehr hörbar sind.

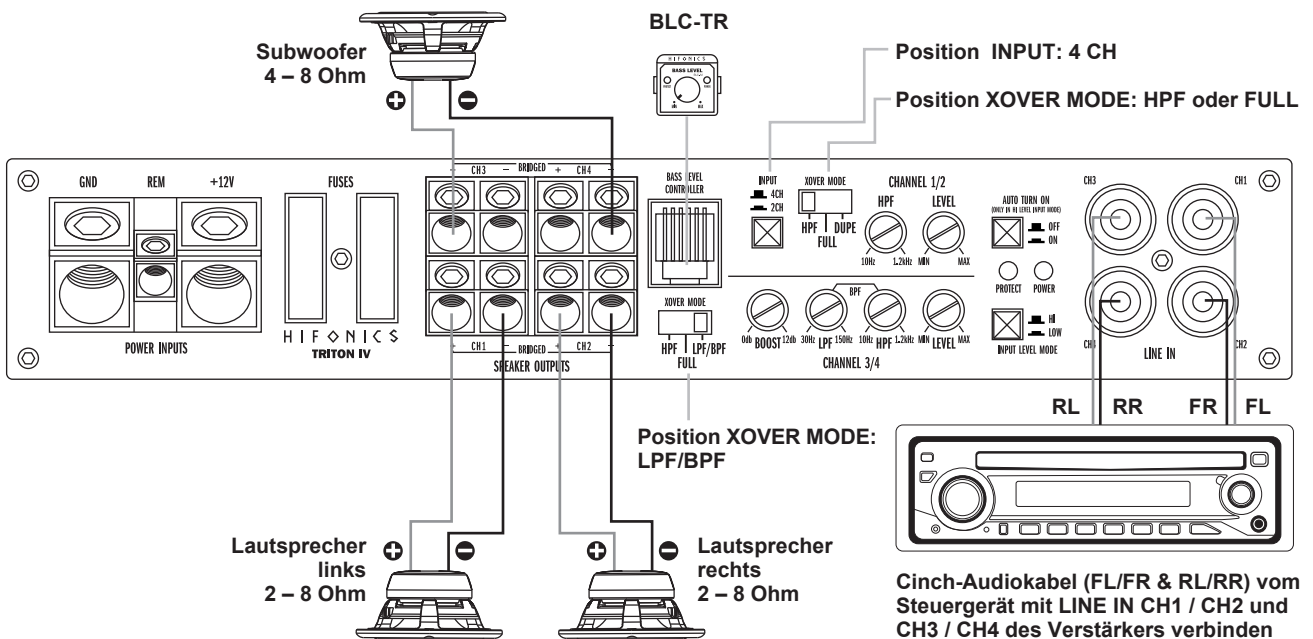
BOOST-REGLER CH3/4 (SUBWOOFER 1 & 2)

- Der Regler BOOST erlaubt eine Bassanhebung um bis zu +12dB @ 50 Hz. Im hier beschriebenen DUPE-Modus beeinflusst dieser auch die Bassanhebung auf dem Kanalpaar CH1/2 (Subwoofer 1).
- Eine zu hoch eingestellte Bassanhebung kann Ihre Lautsprecher durch Clipping/Überlastung zerstören sowie Ihr Hörvermögen nachhaltig schädigen. **Benutzen Sie diesen Regler stets mit Bedacht.**

BASS-FERNBEDIENUNG BLC-TR

- Die beiliegende Bass-Fernbedienung BLC-TR ermöglicht die Regelung der Bass-Lautstärke z.B. vom Fahrersitz aus. Im hier beschriebenen DUPE-Modus beeinflusst dieser auch die Bass-Lautstärke auf dem Kanalpaar CH1/2 (Subwoofer 1). Verwenden Sie nur die mitgelieferte Bass-Fernbedienung BLC-TR sowie das dazugehörige Kabel.

ANSCHLUSSBEISPIEL: 3-Kanal-Modus Stereo System & Mono Subwoofer gebrückt



VERKABELUNG

- Verbinden Sie die Ausgänge des Steuergerätes (Radio) mit den Cincheingängen (LINE IN) des Verstärkers mittels geeigneten hochwertigen Cinch-Audiokabeln. Falls Ihr Steuergerät über einen separaten Subwoofer-Ausgang (SUB OUT) verfügt kann vorzugsweise für CH3/4 (Subwooferkanal) benutzt werden.
- Verbinden Sie die Lautsprecher und den Subwoofer mittels geeignetem Kabel mit den Lautsprecher-Ausgängen des Verstärkers (SPEAKER OUTPUTS + CH 1 - und + CH 2 - und den Subwoofer mit CH3/4 + BRIDGED -).
- Achten Sie darauf, dass die Gesamtimpedanz pro Kanal (CH1 & CH2) 2 Ohm bzw. pro Kanalpaar (CH 3/4 gebrückt) 4 Ohm nicht unterschreitet. Zu niedrige Gesamtimpedanz resultiert in zu hoher Wärmeentwicklung und kann den Verstärker zum Abschalten bringen.

INPUT-SCHALTER

- Der Eingangswahlschalter INPUT sollte sich in diesem Betriebsmodus auf Schalterstellung 4CH befinden. Sollte Ihr Steuergerät nur einen Cinch-Stereo-Ausgang haben, schliessen Sie diesen an LINE IN CH 1/2 an und bringen den INPUT Schalter in die Stellung 2CH.

WEICHENKONFIGURATION CH3/4 (SUBWOOFER)

- Siehe dazu die Einstellungen auf Seite 8.

LEVEL-REGLER CH3/4 (SUBWOOFER)

- Siehe dazu die Einstellungen auf Seite 8.

WEICHENKONFIGURATION CH1/2 (STEREO-SYSTEM)

- Siehe dazu die Einstellungen auf Seite 7.

LEVEL-REGLER CH1/2 (STEREO SYSTEM)

- Siehe dazu die Einstellungen auf Seite 7.

BOOST-REGLER CH3/4 (SUBWOOFER)

- Der Regler BOOST erlaubt eine Bassanhebung um bis zu +12dB.
- Eine zu hoch eingestellte Bassanhebung kann Ihre Lautsprecher durch Clipping/Überlastung zerstören sowie Ihr Hörvermögen nachhaltig schädigen. **Benutzen Sie diesen Regler stets mit Bedacht.**

BASS-FERNBEDIENUNG BLC-TR (SUBWOOFER)

- Die beiliegende Bass-Fernbedienung BLC-TR ermöglicht die Regelung der Bass-Lautstärke z.B. vom Fahrersitz aus.

Die Fernbedienung dient nur als Pegel-Dämpfer, d.h. wenn sich der Regler auf der Position MAX befindet, wird der unter LEVEL eingestellte Pegel am Verstärker wiedergegeben. Mit dem Drehen des Reglers gegen die Uhrzeigerichtung wird dann der Pegel entsprechend gedämpft und leiser.

MODELL	TRITON IV
KANÄLE	4
SCHALTUNGSPRINZIP	CLASS A/B Analog
AUSGANGSLEISTUNG RMS 13,8 V	
Watt @ 4 Ohm	4 x 60
Watt @ 2 Ohm	4 x 100
Watt @ 4 Ohm mono gebrückt	2 x 200
AUSGANGSLEISTUNG MAX. 13,8 V	
Watt @ 4 Ohm	4 x 120
Watt @ 2 Ohm	4 x 200
Watt @ 4 Ohm mono gebrückt	2 x 400
Frequenzgang -3dB	20Hz - 30 kHz
Dämpfungsfaktor	> 1000
Signal-Rauschabstand	> 90 dB
Kanaltrennung	> 60 dB
Klirrfaktor (THD&N)	0,05%
Eingangsempfindlichkeit	6 - 0.2 V
Eingangsimpedanz	> 47 kOhm
CH 1 & CH 2	
Weichenmodus	DUPE - HPF - Full
Variable Hochpassweiche	10 - 1200 Hz
CH 3 & CH 4	
Weichenmodus	LPF/BPF - HPF - Full
Variable Hochpassweiche	10 - 1200 Hz
Variable Tiefpassweiche	30 - 150 Hz
Bassanhebung @ 50 Hz	0 - 12 dB
Bass-Fernbedienung	BLC-TR
Sicherungswert	2 x 25 A
Abmessungen	
Breite x Höhe x Länge	145 x 50 x 272 mm

Technische Änderungen und Irrtümer vorbehalten!

Für Schäden am Fahrzeug oder Gerätedefekte, hervorgerufen durch Bedienungsfehler des Geräts, können wir keine Haftung übernehmen.

Alle HiFonics Verstärker sind mit einer individuellen Seriennummer versehen, die für statistische und servicebedingte Zwecke aufgezeichnet wird.

Alle HiFonics Verstärker sind mit einer CE-Kennzeichnung versehen. Damit sind die Geräte für den Betrieb in Fahrzeugen innerhalb der Europäischen Union (EU) zertifiziert.

GARANTIEHINWEIS

Die Garantieleistung entspricht der gesetzlichen Regelung. Von der Garantieleistung ausgeschlossen sind Defekte und Schäden, die durch Überlastung, unsachgemäße Behandlung oder durch die Teilnahme an Wettbewerben entstanden sind. Retournieren Sie das defekte Produkt nur mit einem gültigen Kaufbeleg und einer detaillierten Fehlerbeschreibung.

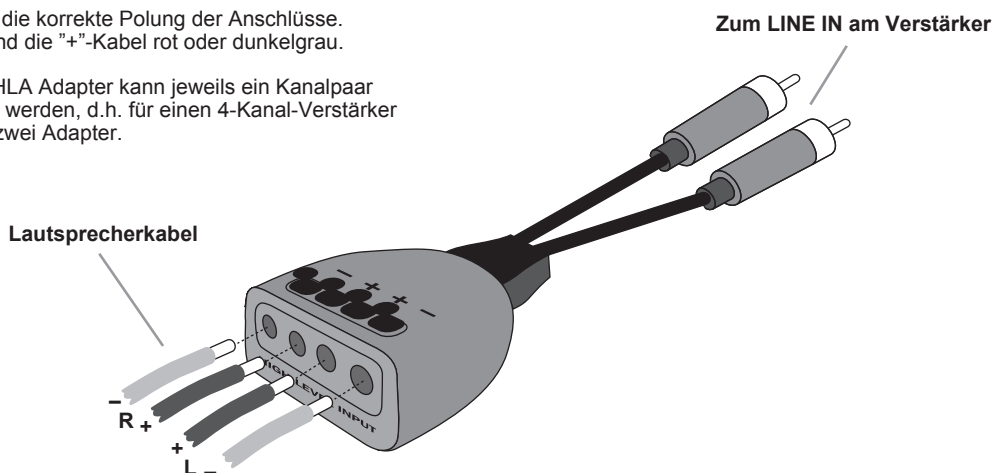
OPTIONALES ZUBEHÖR FÜR HiFONICS TRITON-VERSTÄRKER

Zum einfachen Anschließen der Hochpegel-Lautsprecherausgänge des Steuergeräts am Verstärker bietet HiFonics den separat erhältlichen "HI-to-LO"-Adapter HF-HLA an, der im gut sortierten Fachhandel erhältlich ist.

Mit dem HF-HLA müssen Sie lediglich die abisolierten Lautsprecherkabel in die jeweiligen Buchsen klemmen und die RCA/Cinch-Stecker am Verstärker in die LINE IN Anschlüsse stecken.

Achten Sie auf die korrekte Polung der Anschlüsse. In der Regel sind die "+"-Kabel rot oder dunkelgrau.

Mit jedem HF-HLA Adapter kann jeweils ein Kanalpaar angeschlossen werden, d.h. für einen 4-Kanal-Verstärker benötigen Sie zwei Adapter.



Fehler: keine Funktion

Ursache:

1. Die Stromversorgungskabel sind nicht korrekt angeschlossen.
2. Die Kabel haben keinen elektrischen und mechanischen Kontakt.
3. Die Remote-Steuerleitung des Steuergeräts (Autoradio) ist nicht korrekt am Verstärker angeschlossen.
4. Die Hochpegel-Anschlüsse sind nicht korrekt angeschlossen und AUTO TURN ON ist angeschaltet
5. Bei Verwendung der AUTO TURN ON Funktion befindet sich der Tastschalter AUTO TURN ON nicht auf Position ON und der Tastschalter INPUT LEVEL MODE nicht in der Position HI oder das verwendete Steuergerät besitzt keine "High Power"-Ausgänge
6. Sicherungen defekt. Im Falle des Austauschs achten Sie bitte auf den korrekten Wert der Sicherungen.

Lösung:

- Erneute Überprüfung
- Erneute Überprüfung
- Erneute Überprüfung
- Beachten Sie S. 5 und S. 10
- Tastschalter auf ON bzw. HI stellen
- Beachten Sie S. 5
- Sicherungen austauschen

Fehler: kein Ton aus Lautsprecher, aber Power LED leuchtet

Ursache:

1. Die Lautsprecherkabel oder Cinchkabel sind nicht korrekt angeschlossen.
2. Die Lautsprecherkabel oder Cinchkabel sind defekt.
3. Die Lautsprecher sind defekt.
4. High Pass Regler (Subsonic Modus) in Betriebsart LP/BP zu hoch eingestellt.
5. Kein Signal vom Steuergerät (Radio).

Lösung:

- Erneute Überprüfung
- Kabel ersetzen
- Lautsprecher ersetzen
- Regler runterdrehen
- Steuergerät-Einstellungen prüfen

Fehler: Ein bzw. mehrere Kanäle/Regler ohne Funktion / fehlerhaftes Stereobild

Ursache:

1. Der Balance- bzw. Fader-Regler am Steuergerät ist nicht in der Mittel-Position.
2. Ein Kabel an Lautsprecher oder Verstärker hat sich gelöst.
3. Die Lautsprecher sind defekt.
4. High Pass Regler in Betriebsart LP/BP zu hoch eingestellt.

Lösung:

- Auf Nullwert stellen
- Erneute Überprüfung
- Lautsprecher ersetzen
- Regler runterdrehen

Fehler: Verzerrungen aus Lautsprecher

Ursache:

1. Die Lautsprecher sind überlastet.
2. INPUT LEVEL MODE ist auf LOW geschaltet, aber sind Lautsprecherkabel (HI LEVEL) an LINE IN angeschlossen

Lösung:

- Pegel niedriger einstellen
- Pegel am Steuergerät niedriger einstellen
- Loudness am Steuergerät abschalten
- Bass EQ am Steuergerät neu einstellen
- INPUT MODE LEVEL auf HI schalten

Fehler: Keine Bässe bzw. kein Stereo-Sound

Ursache:

1. Beim Anschluss sind an den Lautsprechern bzw. Kabeln plus (+) und minus (-) vertauscht worden.
2. Die Cinchkabel sind lose, falsch angeschlossen oder beschädigt/defekt.

Lösung:

- Erneuter korrekter Anschluss
- Erneuter korrekter Anschluss oder ersetzen

Fehler: Verstärker schaltet in den Schutz-Modus (rote Protect-LED leuchtet)

Ursache:

1. Kurzschluss an den Lautsprechern bzw. Kabeln.
2. Überhitzung durch zu niedrige Impedanz der Lautsprecher.
3. Mangelnde Luftzufuhr durch ungünstigen Einbau-Ort des Verstärkers.
4. Überlastung durch Strommangel (zu dünne Kabelquerschnitte bei den Stromkabeln).

Lösung:

- Erneuter korrekter Anschluss
- Andere höhere Impedanz wählen
- Neue Lautsprecheranordnung wählen
- Anderer Einbauort wählen
- Für Luftzufuhr sorgen
- Größeren Kabelquerschnitt installieren

Fehler: Rauschen aus den Lautsprechern

Ursache:

1. Die Pegel-Regler am Verstärker sind voll aufgedreht.
2. Der Hochtton-Regler am Steuergerät ist voll aufgedreht.
3. Die Lautsprecherkabel oder Cinchkabel sind defekt oder beschädigt.
4. Das Rauschen kommt vom Steuergerät.

Lösung:

- Pegel niedriger einstellen
- Pegel am Steuergerät niedriger einstellen
- Kabel ersetzen
- Steuergerät überprüfen lassen



HINWEIS!

SCHUTZ-SCHALTUNG

Im Verstärker sind verschiedene elektronische Schutzsicherungen integriert. Bei Überlastung, Überhitzung, Kurzschluss an den Lautsprechern, aber auch bei zu niederohmigen Betrieb oder mangelhafter Stromversorgung schaltet dieser ab, um größeren Schäden vorzubeugen. Liegt eine der oben genannten Störungen vor, leuchtet die PROTECT LED (rot) auf.

Prüfen Sie in diesem Fall alle Anschlüsse auf Fehler, wie. z.B. Kurzschlüsse, fehlerhafte Verbindungen oder Überhitzung. Gehen sie dabei wie auf der vorangegangenen Seite vor.

Wenn die Störung (z.B. Überhitzung) beseitigt wurde, kann der Verstärker wieder in Betrieb genommen werden.

Erlischt die Störung/Protect-LED nicht, liegt ein Defekt am Verstärker vor. In diesem Fall bitten wir Sie, das Gerät mit einer detaillierten Fehlerbeschreibung und einer Kopie des Kaufbeleges an Ihren Fachhändler zu retournieren.

ACHTUNG: Öffnen Sie keinesfalls den Verstärker und versuchen diesen selbst zu reparieren, dies hat einen Garantieverlust zur Folge. Diese Reparaturmaßnahmen sollten nur von geschulten Technikern durchgeführt werden.



HINWEIS!

STÖRUNGEN / INTERFERENZEN

Die Ursache von Interferenzen sind meist immer die verlegten Kabel. Besonders anfällig dafür sind die Strom- und Cinchkabel des Sound Systems. Oftmals werden Interferenzen durch Generatoren (Lichtmaschine) oder andere elektronische Steuergeräte des KFZ (Benzinpumpe, Klimaanlage etc.) verursacht. Die meisten dieser Probleme können durch korrektes und sorgfältiges Verkabeln vermieden werden.

Hier finden Sie dazu einige Hilfestellungen:

1. Benutzen Sie nur mehrfach abgeschirmte hochwertige Cinch Audiokabel für die Anschlüsse zwischen Verstärker und Steuergerät. Eine brauchbare Alternative sind im Zubehörhandel erhältliche Entstörmaßnahmen. Verwenden Sie möglichst keine Entstörfilter, welche die Masse am Cinch/RCA-Audiokabel auftrennen.
2. Verlegen Sie die Signal-, Lautsprecher- und Stromkabel separat mit ausreichendem Abstand zueinander und ebenso zu jedem anderen Kabel im Fahrzeug. Benutzen Sie dazu die verschiedenen Kabelkanäle des Fahrzeugs. Sollte diese nicht möglich sein, können Sie das Stromkabel zusammen mit den seriellen Kabeln im Fahrzeug verlegen. Die Cinch Audiokabel sollten soweit wie möglich von diesen entfernt liegen. Das Kabel der Einschaltleitung des Steuergeräts (Remote) kann zusammen mit dem Cinch Audiokabel verlegt werden.
3. Vermeiden Sie Masse-Schleifen indem Sie die Masse-Verbindungen aller Komponenten in einer sternförmigen Anordnung verlegen. Den geeigneten Masse-Mittelpunkt können Sie durch Messen der Spannung direkt an der Batterie ermitteln. Messen Sie mit einem Multi-Meter die Spannung der Fahrzeug-Batterie. Sie sollten diese Messung bei eingeschalteter Zündung und angeschalteten Verbrauchern (z.B. Licht, Heckscheibenheizung) durchführen. Diesen Wert müssen Sie dann mit dem von Ihnen gewählten Masse-Punkt und dem Plus-Terminal (+12V) des Verstärkers vergleichen. Wenn die gemessenen Spannungen nur geringfügig voneinander abweichen, haben Sie den richtigen Masse-Punkt gefunden. Andernfalls müssen Sie einen anderen Punkt wählen.
4. Benutzen Sie möglichst Kabel mit angesetzten oder verlöteten Kabelschuhen oder dergleichen. Vergoldete oder hochwertig vernickelte Kabelschuhe sind korrosionsfrei und haben einen geringeren Kontakt-Widerstand.

SAFETY INSTRUCTIONS	14
INSTALLATION INSTRUCTIONS	15
OPERATIONAL INSTRUCTIONS	17
Features and operational controls	17
Interconnection example 4-Channel-Mode: 1 x Stereo System (Front) and 1 x Stereo System (Rear)	18
Interconnection example 2-Channel-Mode: 2 x Mono Subwoofer bridged	19
Interconnection example 3-Channel-Mode: 1 x Stereo System and 1 x Mono Subwoofer bridged	20
SPECIFICATIONS & WARRANTY DISCLAIMER	21
TROUBLE SHOOTING	22



This symbol adverts you a important reference note on the following pages. Attend these reference notes by any means, otherwise damage of the device or the vehicle may be caused. Furthermore serious injuries may be caused by not following these reference notes.



REFERENCE NOTE!

VERY IMPORTANT ADVICE FOR THE INSTALLATION AND OPERATION IN NEWER VEHICLES!

In vehicles with a newer year of manufacturing (since approx. 2002), normally computer controlled diagnosis and controlling systems are applied - like CAN-BUS or MOST-BUS interfaces. By the installation of a car audio amplifier a new appliance will be added to the 12V on-board electrical system, which may cause under several circumstances error messages or may interrupt this factory made diagnosis system, as a result of high stress peaks and a higher power consumption. Thus to this, depending on model and manufacturer, the driving safety or important security systems like airbags, ESC or others could be interrupted.

If you plan to operate the amplifier in a vehicle like described above, please follow these instructions:

- **Admit the installation only by a skilled specialist, best by a service company, which is specialized on maintenance and repairing your vehicle and which is familiar with the electrical on-board system of the vehicle.**
- **After the installation, order by any means a computer based diagnosis of the on-board system by your service company to detect possible malfunctions or error messages.**
- **If the on-board system is interrupted by the installation of the amplifier, in-between installed power capacitors can stabilize the electrical on-board system and ensure a proper and stable operation.**
- **The best solution is the integration of an additional second 12 V electrical system for the complete sound system, which can be operated independently via a own battery supply.**

CONSULT BY ANY MEANS YOUR CAR SPECIALIZED SERVICE COMPANY!

PLEASE KEEP THIS MANUAL FOR LATER PURPOSES!

PLEASE CHECK THE FOLLOWING ADVICES BEFORE THE FIRST OPERATION!

THE PURCHASED DEVICE IS ONLY SUITABLE FOR AN OPERATION WITH A 12V ON-BOARD ELECTRICAL SYSTEM OF A VEHICLE. Otherwise fire hazard, risk of injury and electric shock consists.

PLEASE DO NOT MAKE ANY OPERATION OF THE SOUND-SYSTEM, WHICH DISTRACT YOU FROM A SAFE DRIVING. Do not make any procedures, which demand a longer attention. Perform these operations not until you have stopped the vehicle on a safe place. Otherwise the risk of accident consists.

ADJUST THE SOUND VOLUME TO AN APPROPRIATE LEVEL, THAT YOU ARE STILL ABLE TO HEAR EXTERIOR NOISES WHILE DRIVING. High performance sound systems in vehicles may generate the acoustic pressure of a live concert. The permanent listening to extreme loud music may cause the loss of your hearing abilities. The hearing of extreme loud music while driving may derogate your cognition of warning signals in the traffic. In the interests of the common safeness, we suggest to drive with a lower sound volume. Otherwise the risk of accident consists.

DO NOT COVER COOLING VENTS AND HEATSINKS. Otherwise this may cause heat accumulation in the device and fire hazard consists.

DO NOT OPEN THE DEVICE. Otherwise fire hazard, risk of injury and electric shock consists. Also this may cause a loss of the warranty.

REPLACE FUSES ONLY WITH FUSE WITH THE SAME RATING. Otherwise fire hazard and risk of electric shock consists.

DO NOT USE THE DEVICE ANY LONGER, IF A MALFUNCTION, WHICH REMAINS UNREMEDIED. Attend in this case the chapter TROUBLE SHOOTING. Otherwise risk of injury and the damage of the device consists. Commit the device to an authorized retailer.

THE INSTALLATION OF A POWER CAPACITOR WITH SUFFICIENT CAPACITY IS RECOMMENDED. High performance amplifiers cause high potential voltage drops and need a high power consumption at a high volume level. To relieve the vehicle's on-board system, it is recommended to install a power capacitor between the battery and the device which works as buffer. Consult your car audio retailer for the appropriate capacity.

INTERCONNECTION AND INSTALLATION SHOULD BE ACCOMPLISHED BY SKILLED STAFF ONLY. The interconnection and installation of this device demands technical aptitude and experience. For your own safeness, commit the interconnection and installation to your car audio retailer, where you have purchased the device.

DISCONNECT THE GROUND CONNECTION FROM THE VEHICLE'S BATTERY BEFORE INSTALLATION. Before you start with the installation of the sound system, disconnect by any means the ground supply wire from the battery, to avoid any risk of electric shock and short circuits.

CHOOSE A APPROPRIATE LOCATION FOR THE INSTALLATION OF THE DEVICE. Look for a appropriate location for the device, which ensures a sufficient air circulation. The best places are spare wheel cavities, and open spaces in the trunk area. Less suitable are storage spaces behind the side coverings or under the car seats.

DO NOT INSTALL THE DEVICE AT LOCATIONS, WHERE IT WILL BE EXPOSED TO HIGH HUMIDITY AND DUST. Install the device at a location, where it will be protected from high humidity and dust. If humidity and dust attain inside the device, malfunctions may be caused.

ENSURE THAT THE LOUDSPEAKER CABLES HAVE NO CONTACT WITH THE VEHICLE'S CHASSIS/GROUND. Otherwise serious damages on the components and the electrical system may occur.

MOUNT THE DEVICE AND OTHER COMPONENTS OF THE SOUND SYSTEM SUFFICIENTLY. Otherwise the device and components may get loose and act as dangerous objects, which could cause serious harm and damages in the passenger room.

DO NOT DAMAGE COMPONENTS, WIRES AND CABLES OF THE VEHICLE WHEN YOU DRILL THE MOUNTING HOLES. If you drill the mounting holes for the installation into the vehicle's chasis, ensure by any means, not to damage, block or tangent the fuel pipe, the gas tank, other wires or electrical cables.

ENSURE CORRECT CONNECTION OF ALL TERMINALS. Faulty connections may could cause fire hazard and lead to damages of the device.

DO NOT INSTALL AUDIO CABLES AND POWER SUPPLY WIRES TOGETHER. Attend while installation not to lead the audio cables between the headunit and the amplifier together with the power supply wires on the same side of the vehicle. The best is a areal separated installation in the left and right cable channel of the vehicle. Therewith a overlap of interferences on the audio signal will be avoided. This stands also for the equipped bass-remote wire, which should be installed not together with the power supply wires, but rather with the audio signal cables.

ENSURE THAT CABLES MAY NOT CAUGHT UP IN CLOSE-BY OBJECTS. Install all the wires and cables like described on the following pages, therewith these may not hinder the driver. Cables and wires which are installed close-by the steering wheel, gear lever or the brake pedal, may caught up and cause highly dangerous situations.

DO NOT SPLICE ELECTRICAL WIRES. The electrical wires should not be bared, to provide power supply to other devices. Otherwise the load capacity of the wire may get overloaded. Use therefor a appropriate distribution block. Otherwise fire hazard and risk of electric shock consists.

DO NOT USE BOLTS AND SCREW NUTS OF THE BRAKE SYSTEM AS GROUND POINT. Never use for the installation or the ground point bolts and screw-nuts of the brake system, steering system or other security-relevant components. Otherwise fire hazard consists or the driving safety will be derogated.

DO NOT BEND OR SQUEEZE CABLES AND WIRES BY SHARP OBJECTS. Do not install cables and wires not close-by movable objects like the seat rail or may be bended or harmed by sharp and barbed edges. If you lead a wire or cable through the hole in a metal sheet, protect the insulation with a rubber grommet.

KEEP AWAY SMALL PARTS AND JACKS FROM CHILDREN. If objects like these will be swallowed, a risk of serious injuries consists. Consult promptly a medical doctor, if a child swallowed a small object.



REFERENCE NOTE

Before you start with the installation of the sound system, disconnect by any means the GROUND connection wire from the battery, to avoid any risk of electric shock and short circuits.

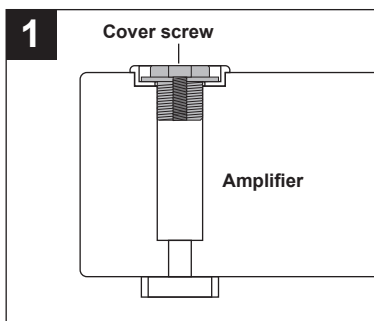
MECHANICAL INSTALLATION

Avoid any damage removing of the components of the vehicle like wires, cables, board computer, seat belts, gastank or the like.

Ensure that chosen location provide sufficient air circulation for the amplifier. Do not mount the device into small or sealed spaces without air circulation near by heat dispersing parts or electrical parts of the vehicle.

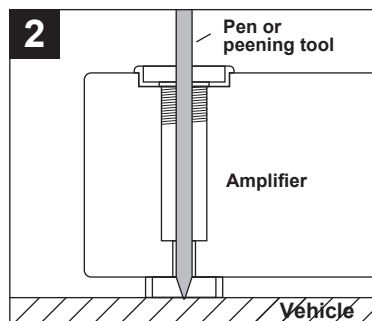
Do not mount the amplifier on top of a subwooferbox or any other vibrating parts, thereby parts in the inside of the amplifier may get loosen.

The wires and cables of power supply and the audio signal must be as short as possible, to avoid any losses and interferences.



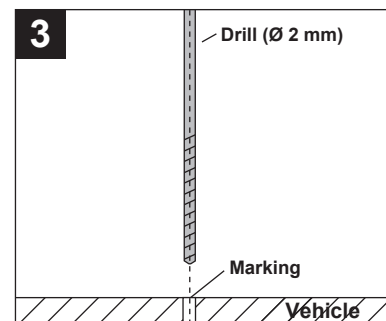
On each corner of the amplifier you find mounting openings for fixing the amplifier into your vehicle. These openings are covered by cover screws, which have to be removed before.

Please ensure during the installation, that you don't scratch or damage the amplifier surface with the tools.



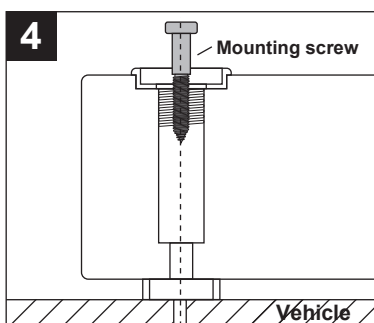
After removing the cover screws, uphold the amplifier to the chosen mounting location in the vehicle. Then mark the four drill holes with an appropriate pen or peening tool through the mounting openings.

Observe that enough space remains for the installation of the cables and ensure that they will not be bended and have sufficient pull relief.



Put the amplifier aside and then drill the four holes for the mounting screws at the before marked locations.

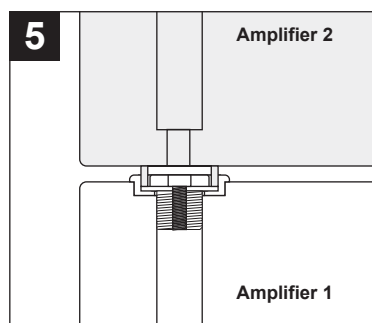
Please ensure not to damage any components of the vehicle while drilling the holes. Alternatively (depends on the material of the surface) you can also use self-tapping screws.



Then uphold the amplifier to the chosen position and fix the screws through the holes of the mounting brackets into the drilled screwholes.

Ensure that the mounted amplifier is fixed tight and not get loosen.

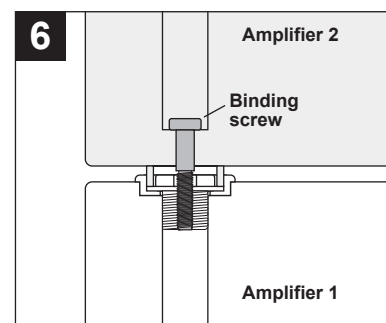
Then screw back the cover screws into the mounting opening.



If you own another HiFonics TRITON amplifier, you are able to mount the two amplifiers over eachother.

After installing "Amplifier 1", follow the "Section 1" for "Amplifier 2" like described above.

Then put "Amplifier 2" carefully onto the designated sockets of "Amplifier 1". Please ensure during the installation, not to damage the amplifier surface.

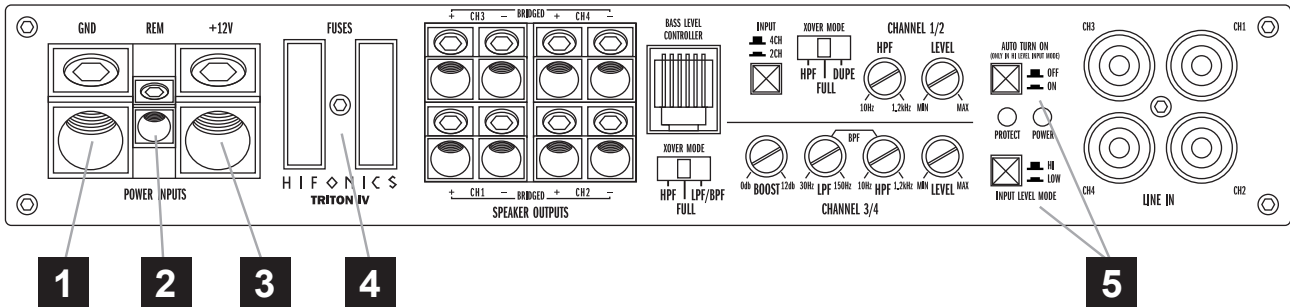


Screw both amplifiers together by using the four provided binding screws inside the mounting openings.

Ensure that the mounted amplifier is fixed tight and not get loosen.

Then screw back the cover screws into the mounting opening.

ELECTRICAL INTERCONNECTION



BEFORE THE CONNECTION

For the professional installation of a sound system appropriate wiring kits are available in car audio retailer stores. Attend the sufficient profile section (at least 16 mm²), the suitable fuse rating and the conductivity of the cables when you purchase your wiring kit. Clean and remove rust-streaked and oxidized areas on the contact points of the battery and the ground connection. Make sure that all screws are fixed tight after the installation, because loosely connections may cause malfunctions, insufficient power supply or interferences.

1 GND

Connect this GROUND terminal with a suitable contact ground point on the vehicle's chassis. The ground wire must be as short as possible and must be connected to a blank metallic point at the vehicle's chassis. Ensure that this ground point has a stable and safe electric connection to the negative "-" pole of the battery. Check this ground wire from the battery to the ground point if possible and enforce it, if required. Use a ground wire with a sufficient cross section (at least 16 mm²) and the same size like the plus (+12V) power supply wire.

2 REM

Connect the turn-on signal (e.g. automatic antenna) or the turn-on remote signal of your headunit with the REM-terminal of the amplifier. Use therefor a suitable cable with a sufficient cross section (0,5 mm²). Thereby the amplifier will turn on or off automatically with your headunit.

3 +12V

Connect the +12V-terminal with the +12V pole of the vehicle's battery. Use therefor a suitable cable with a sufficient cross section (at least 16mm²) and install a additional in-line fuse. For safety reasons the distance between the fuseblock and the battery must be shorter than 30 cm. Do not install the fuse into the fuseblock until the installation is accomplished.

4 FUSE

The inserted fuses protect the amplifier from shorts and capacity overload. Replace damaged fuses only with equal fuses with the same fuse rating (check the specifications).

5 AUTO TURN ON & INPUT LEVEL MODE

If your headunit doesn't provide a separate remote turn on wire (like described under #2) and has no pre-amplifier low level RCA outputs, follow these instructions:

Push the **AUTO TURN ON** button to position **ON** to activate the auto turn on function. This function only works, if the push button **INPUT LEVEL MODE** is in **HI** position and highlevel inputs (speaker outputs from the headunit) are connected at the **LINE IN**. Please check the regarding notes below.

The amplifier detects now by the so called "DC Offset" (a voltage increase to 6 volts on the high level speaker outputs) if the headunit is turned on and the amplifier turns automatically on. As soon as the headunit is turned off, the amplifier shuts down automatically after approx.one minute.

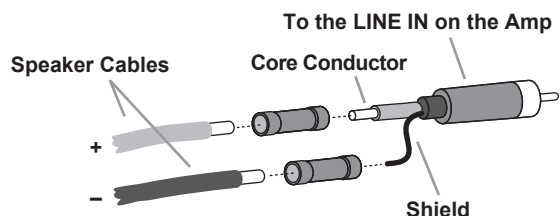
NOTE: The AUTO TURN ON usually works with 90% of all headunits, because the arey equipped with the "High Power" outputs. Only with a few older headunits the AUTO TURN ON function is not applicable.

The port of the remote connector of the amplifier (#2, REM) can now be used also to turn on additional other amplifiers. Connect the REM ports of the amplifiers and ensure, that the other amplifier's AUTO TURN ON function is deactivated.

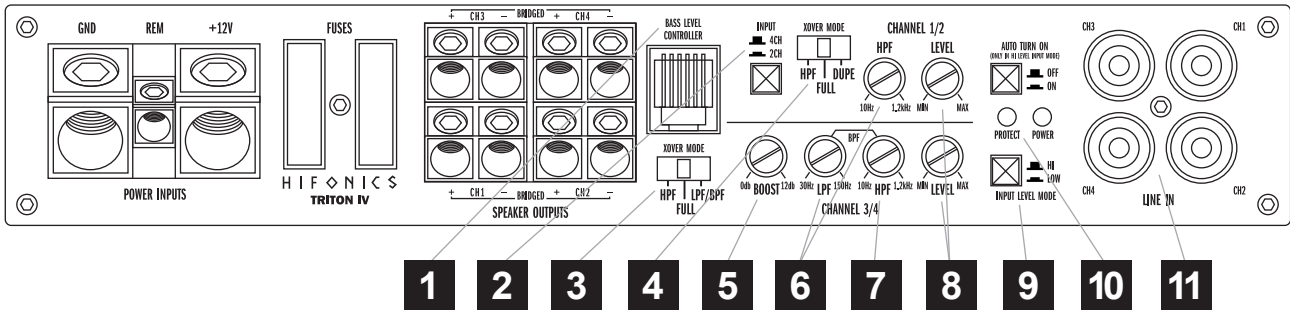
To connect the high level speaker cables of the headunit follow these instructions:

Crimp and solder the ends of the loudspeaker cables of the headunit with common RCA connectors (separately available) and connect them with **LINE IN** of the amplifier.

You can simplify the installation, if you use the separately available hi-to-lo adaptors **HF-HLA** from **HiFonics** (see page 21).

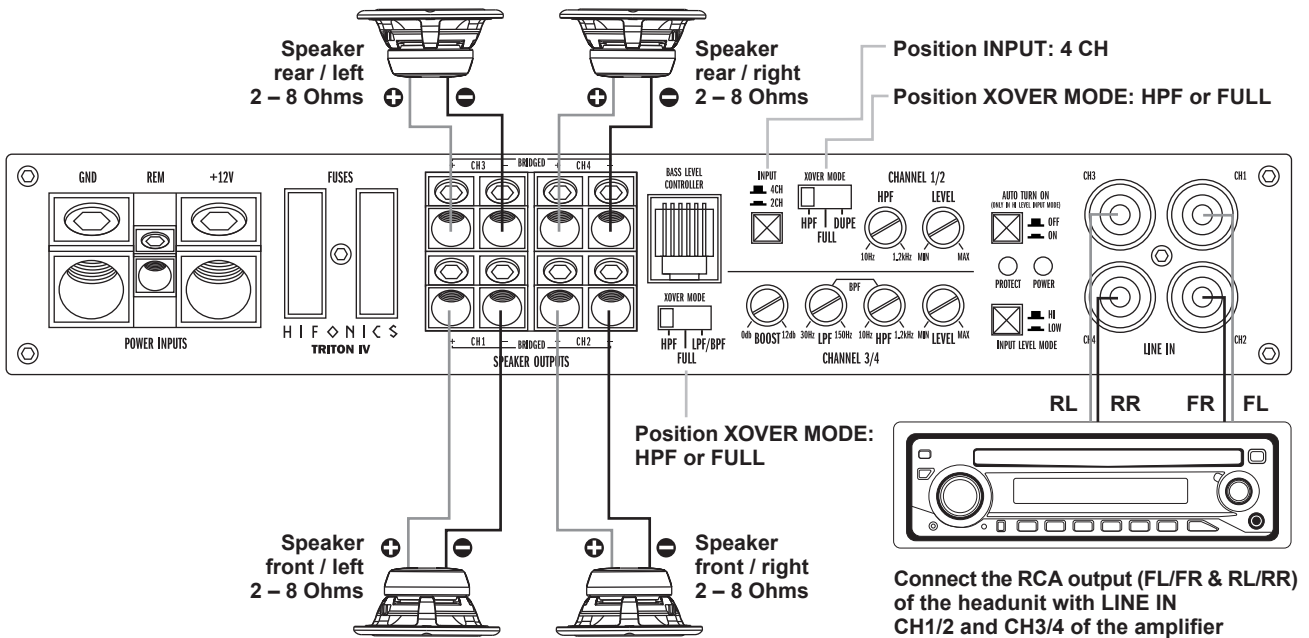


FUNCTIONS AND OPERATIONAL CONTROLS



- 1** The **BASS LEVEL CONTROLLER** port is for the cable of the enclosed bass remote controller. With this bass remote controller, you are able to adjust the bass level e.g. out of the driver's seat. Please use only the enclosed bass remote controller and cable. The controller works only in LPF/BPF and only on CH3/4. In DUPE mode operation it also works on CH1/2. The remote controller works as level attenuator and if the knob is on MAX position, the actual level which is set by the LEVEL controller on the amplifier will be played back. By turning the knob counter-clockwise the level will be attenuated and lower.
- 2** The **INPUT push button** must be in **2CH** position, if you connect only one RCA stereo audio cable on the CH1/2 LINE IN. Select position **4CH**, if you connect two RCA stereo audio cables on CH1/2 and CH3/4 line inputs. The fader function of your headunit works only in the **4CH** mode. If you have select the **2CH** mode, the input signal of LINE INPUT CH1/2 will be passed to CH3/4. Due to this, only one RCA stereo audio cable is required and no Y-Adaptors are required.
- 3** The **CH3/4 X-OVER MODE switch** selects the required operation mode of this channelpair.
Position LPF/BPF: Lowpass mode (the higher frequencies will be eliminated. Adjustable by the LPF controller.)
 The HPF controller works in this operation mode as subsonicfilter and eliminates the lower frequencies (Bandpass-Mode).
 NOTE: If this controller is turned to a higher value than the LPF controller, no sound is hearable.
Position HPF: Highpass mode (the higher frequencies will be eliminated. Adjustable by the HPF controller.)
Position FULL: Fullrange mode (the whole frequencies will be amplified).
- 4** The **CH1/2 X-OVER MODE switch** selects the required operation mode of this channelpair.
Position DUPE: This mode should be selected, if you want to run 2 subwoofers bridged in LPF/BPF mode. The DUPE mode passes (duplicate) the signal from CH3/4 to the line input section of CH1/2. All controllers and settings except the LEVEL controller are then without function. The LINE IN RCAs of CH1/2 are deactivated.
Position HPF: Highpass mode (the higher frequencies will be eliminate. Adjustable by the HPF controller.)
Position FULL: Fullrange mode (the whole frequencies will be amplified).
- 5** The **CH3/4 BOOST controller** defines the bass boost from 0 to 12dB @ 50Hz on channelpair 3/4.
- 6** The **HPF controller (HIGHPASS)** of **CH1/2** and **CH3/4** adjusts the cut-off point of the frequency range to below for each channelpair. The cut-off frequency is continuously adjustable from 10 Hz to 1200 Hz (1.2 kHz).
- 7** The **LPF controller (LOW PASS)** on CH3/4 adjusts the cut-off point of the frequency range to above. The cut-off frequency is continuously adjustable from 30 Hz to 150 Hz.
- 8** The **LEVEL controller** of **CH1/2** and **CH3/4** adjusts the input sensitivity of the amplifier to align the audio signal from the head unit for each channelpair. The input sensitivity is adjustable from 6 Volts (MIN) to 0.2 Volts (MAX).
- 9** The **INPUT LEVEL MODE push button** sets the operation mode of the LINE IN RCA connectors. In pushed position (LOW), the LINE IN is suited for pre-amplifier signal (low level signals, pre-amplifier outputs from the head unit). In the non-pushed position (HI) the LINE IN connectors are suited for high level signals from the speaker outputs of the headunit. Please check the instructions on page 16.
- 10** **POWER/PROTECT (Also located on the supplied Bass Level Controller)**
 If the POWER LED lights up, the amplifier is ready for operation.
 If the PROTECT LED lights up, a malfunction is indicated. Observe in this case the chapter **TROUBLE SHOOTING**.
- 11** The **LINE IN RCA jacks** must be connected with the RCA output jacks of the headunit. By connecting only the CH1/2 jacks, the **INPUT** switch must be set to the **2CH** position.

INTERCONNECTION EXAMPLE 4-Channel Mode: 2 x Stereo System (Front & rear)



INTERCONNECTION

- Connect the RCA lineouts of the headunit with the RCA jacks LINE IN of the amplifier with appropriate high-value RCA cables.
- Connect the front- and rear speakers with the speaker outputs (SPEAKER OUTPUTS + 1CH -, + 2CH - and + 3CH -, + 4CH -).
- Ensure by any means, that the total impedance load of all speakers is not lower than 2 ohms. Too low impedance cause high temperature and will shut down the amplifier operation.
- Always ensure the correct polarity of the speakers. The interchange of plus and minus cause total loss of bass playback and could damage the speakers.

INPUT SWITCH

- Select the 4CH position on the INPUT MODE switch. If there is only one RCA stereo audio cable from the headunit available, connect the CH1/2 RCA line inputs and select the 2CH position.

CROSSOVER SETTINGS CH1/2 & CH3/4

- By using bigger speakers (more than 20cm) you can set the X-OVER MODE switch to the FULL position (Full Range Signal).
- By using smaller speakers (8.7cm - 16cm) you must set the X-OVER MODE switch to the HPF Position (Highpass Mode) to avoid any damage by lower frequencies on the speakers. The cut-off frequency is adjustable with the HPF controller and should be set between 60Hz to 150Hz, depending on the size of the speakers.
- The LPF Controller is not in use in this interconnecting example.

LEVEL CONTROLLER CH1/2 & CH3/4

- Turn the LEVEL controller of the amplifier to the MIN. position.
- Turn the volume controller of the headunit to 80 - 90% of its full setting.
- Turn the LEVEL controller clockwise until you hear some distortion.
- Then turn back the LEVEL controller slightly until you hear a cleaner sound.

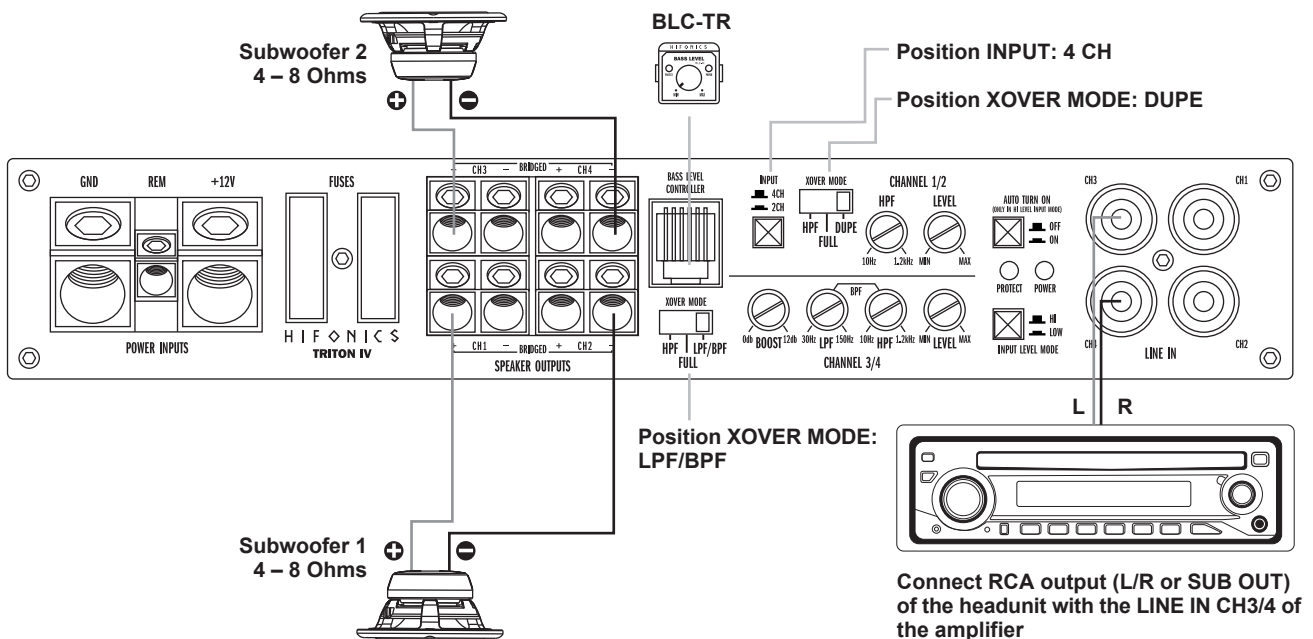
BOOST CONTROLLER CH3/4

- The BOOST controller must be turned to 0 dB position in this interconnecting example .

REMOTE BASS LEVEL CONTROLLER BLC-TR

- The enclosed remote BASS LEVEL Controller is not in use in this interconnecting example.

INTERCONNECTION EXAMPLE 2-Channel Mode: 2 x Mono Subwoofer bridged



Connect RCA output (L/R or SUB OUT) of the headunit with the LINE IN CH3/4 of the amplifier

INTERCONNECTION

- Connect the RCA lineouts of the headunit with the RCA jacks LINE IN CH 1 and CH 2 of the amplifier with appropriate high-value RCA cables. If a separate SUB OUT from your headunit is available, use this as LINE OUT.
- Connect the subwoofers with the SPEAKER OUTPUTS CH1/2 + BRIDGED - and CH3/4 + BRIDGED -.
- Ensure by any means, that the total impedance load of all subwoofers per channelpair is not lower than 4 ohms. Too low impedance cause high temperature and will shut down the amplifier operation.
- Always ensure the correct polarity of the speakers. The interchange of plus and minus cause total loss of bass playback and could damage the speakers.

INPUT SWITCH

- Select the 4CH position on the INPUT switch.

CROSSOVER SETTINGS CH3/4 (SUBWOOFER 1 & 2)

- In the mono/subwoofer mode the X-OVER MODE switch must set to the LPF/BPF position (Lowpass/Bandpass mode), thereby the higher frequencies will be eliminated. The cut-off frequency is adjustable with the LPF controller and should be set between 60 to 100 Hz, depending on the size of the subwoofer.
- In the lowpass mode the HPF controller works also as subsonicfilter, that eliminates the ultra-low, not hearable and harmful frequencies to generate a bandpass signal (Bandpass mode). The subsonic frequency should be set between 15 to 40 Hz, depending on the size of the subwoofer. NOTE: If this value is higher than the lowpass setting, no sound is hearable.

CROSSOVER SETTINGS CH1/2

- Set the X-OVER MODE switch to DUPE. The DUPE mode passes (duplicate) the signal from CH3/4 to the line input section of CH1/2. All controllers and settings are without function. The LINE IN RCAs of CH1/2 are deactivated.

LEVEL CONTROLLER CH3/4

- Turn the LEVEL controller of the amplifier to the MIN. position.
- Turn the volume controller of the headunit to 80 - 90% of its full setting.
- Turn the LEVEL controller clockwise until you hear some distortion.
- Then turn back the LEVEL controller slightly until you hear a cleaner sound.

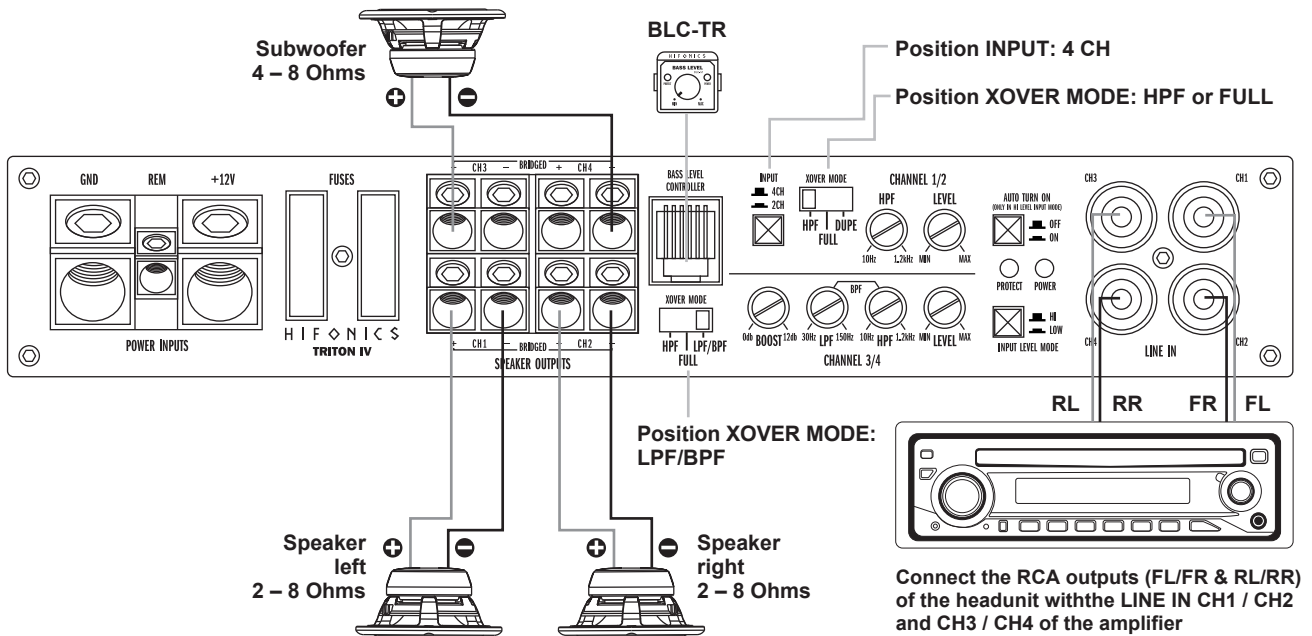
BOOST CONTROLLER CH3/4 (SUBWOOFER 1 & 2)

- The BOOST controller adjusts the bass enhancement between 0db and +12dB @ 50 Hz. In the DUPE-mode the boost controller also affects the bass enhancement on the channel pair CH1/2 (Subwoofer 1).
- A too high bass boost may cause clipping/distortion and damage on the loudspeakers and also may harm your hearing abilities. **Use this controller carefully!**

REMOTE BASS LEVEL CONTROLLER BLC-TR

- The enclosed remote BASS LEVEL Controller BLC-TR adjusts the bass-level e.g. from the driver's seat. In the DUPE-mode the bass level controller also affects the bass level on the channel pair CH1/2 (Subwoofer 1). Please use only the enclosed controller and cable.

EXAMPLE 3-Channel Mode: 1 x Stereo System & 1 x Mono Subwoofer bridged



INTERCONNECTION

- Connect the RCA lineouts of the headunit with the RCA jacks LINE IN of the amplifier with appropriate high-value RCA cables. If a separate SUB OUT from your headunit is available, use this for the LINE IN CH3/4 on the amplifier.
- Connect the speakers with SPEAKER OUTPUT + CH 1 - and + CH 2 -, and the subwoofer with the SPEAKER OUTPUTS CH3/4 + BRIDGED - of the amplifier.
- Ensure by any means, that the total impedance load of all speakers per channelpair (CH1 & CH2) is not lower than 2 ohms and the total impedance load of the subwoofer (CH3 & CH4) is not lower than 4 ohms. Too low impedance cause high temperature and will shut down the amplifier operation.

INPUT SWITCH

- Select the 4CH position on the INPUT MODE switch. If there is only one RCA stereo audio cable from the headunit available, connect the CH1/2 RCA line inputs and select the 2CH position.

CROSSOVER SETTINGS CH1/2 (STEREO SYSTEM)

- See the regarding notes on page 18.

LEVEL CONTROLLER CH1/2 (STEREO SYSTEM)

- See the regarding notes on page 18.

CROSSOVER SETTINGS CH3/4 (SUBWOOFER)

- See the regarding notes on page 19.

LEVEL CONTROLLER CH3/4 (SUBWOOFER)

- See the regarding notes on page 19.

BOOST CONTROLLER CH3/4 (SUBWOOFER)

- The BOOST controller adjusts the bass enhancement between 0db and +12dB.
- A too high bass boost may cause clipping/distortion and damage on the loudspeakers and also may harm your hearing abilities. **Use this controller carefully!**

REMOTE BASS LEVEL CONTROLLER BLC-TR CH3/4 (SUBWOOFER)

- The enclosed remote BASS LEVEL Controller BLC-TR adjusts the bass-level e.g. from the driver's seat. Please use only the enclosed controller and cable.

MODEL	TRITON IV
CHANNELS	4
CIRCUIT	CLASS A/B Analog
OUTPUT POWER RMS 13,8 V	
Watts @ 4 Ohms	4 x 60
Watts @ 2 Ohms	4 x 100
Watts @ 4 Ohms mono bridged	2 x 200
OUTPUT POWER MAX. 13,8 V	
Watts @ 4 Ohms	4 x 120
Watts @ 2 Ohms	4 x 200
Watts @ 4 Ohms mono bridged	2 x 400
Frequency Range -3dB	20Hz - 30 kHz
Damping Factor	> 1000
Signal-to-Noise Ratio	> 90 dB
Channel Separation	> 60 dB
THD&N	0,05%
Input Sensitivity	6 - 0.2 V
Input Impedance	> 47 kOhm
CH 1 & CH 2	
X-Over Modes	DUPE - HPF - Full
Various Highpassfilter	10 - 1200 Hz
CH 3 & CH 4	
X-Over Modes	LPF/BPF - HPF - Full
Various Highpassfilter	10 - 1200 Hz
Various Lowpassfilter	30 - 150 Hz
Bass Boost @ 50 Hz	0 - 12 dB
Bass Remote	BLC-TR
Fuse Ratings	2 x 25 A
Dimensions	
Width x Height x Length	145 x 50 x 272 mm

Technical specifications are subject to change! Errors are reserved!

For damages on the vehicle and the device, caused by handling errors of the device, we can't assume liability.

All HiFonics Amplifiers are tagged with a individual serialnumber, which will be registerd for statistic and service conditional purposes.

All HiFonics Amplifiers are tagged with a CE-Certification Mark. Thereby these devices are certified for a use inside vehicles inside the European Union (EU).

WARRANTY DISCLAIMER

The limited warranty comply with legal regulations. Failures or damages caused by overload, improper use or by using the product for competitions are not covered by the warranty. Please return the defective product only with a valid proof of purchase and a detailed malfunction description.

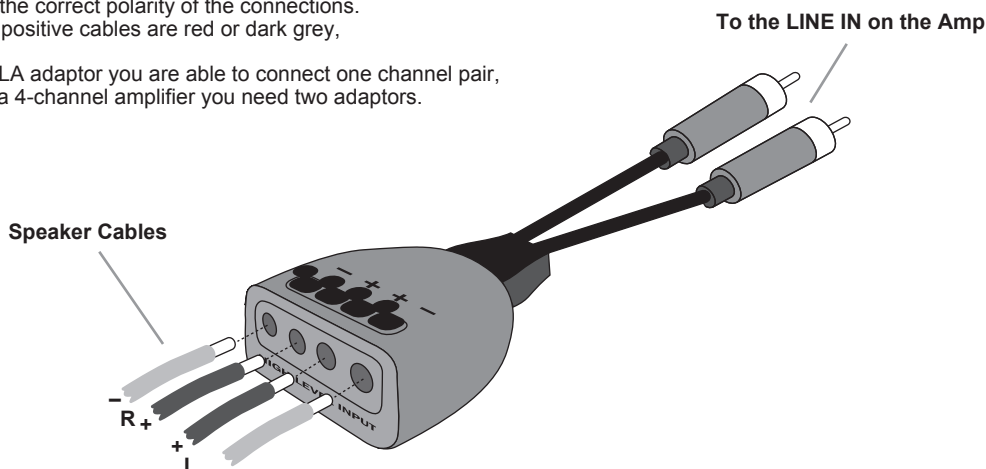
OPTIONAL ACCESSORIES FOR HiFONICS TRITON AMPLIFIERS

You can simplify the installation of the high level speaker connections, if you use the separately available hi-to-lo adaptors HF-HLA from HiFonics. You may find the adaptor at your car audio retailer.

With the HF-HLA you just need to connect the bared speaker cables in the regarding ports and connect the RCA jacks with LINE IN on the amplifier.

Please ensure the correct polarity of the connections. Usually the "+" positive cables are red or dark grey,

With one HF-HLA adaptor you are able to connect one channel pair, this means for a 4-channel amplifier you need two adaptors.



Malfunction: *no function*

Reason:

1. The power supply connection of the device is not correct.
2. The cables have no mechanical or electrical contact.
3. The remote turn-on connection from the headunit to the amplifier is not correct.
4. The high level inputs (from the head unit) are not connected correct and AUTO TURN ON is activated.
5. By using the AUTO TURN ON function the button INPUT LEVEL MODE is not in HI position and the button AUTO TURN ON not in ON position or the headunit is not equipped with "High Power" outputs.
6. Defective Fuses. In case of replacing the fuses, attend by any means the correct fuse rating.

Remedy:

- Recheck
- Recheck
- Recheck
- See page 16 and 21
- Set buttons to HI and ON
See page 16
- Replace Fuses

Malfunction: *no signal on loudspeakers, but power LED lights up*

Reason:

1. The connection of the speakers or the RCA audio cables is not correct..
2. The speaker cables or the RCA audio cables are defective.
3. The loudspeakers are defective.
4. High pass controller (Subsonic Mode) in LP/BP operation is adjusted to high.
5. No signal from headunit.

Remedy:

- Recheck
- Replace cables
- Replace speakers
- Turn down controller
- Check headunit settings

Malfunction: *one or more channels/controllers are without function / faulty stereo stage*

Reason:

1. The balance or fader controller of the headunit is not in the zero-position.
2. The connection of the speakers is not correct.
3. The loudspeakers are defective.
4. High pass controller in LP/BP operation is adjusted to high.

Remedy:

- Turn to zero-position
- Recheck
- Replace speakers
- Turn down controller

Malfunction: *distortions on the loudspeaker's signal*

Reason:

1. The loudspeakers are overloaded.

Remedy:

- Turn down the level
Turn down the level on the headunit
Switch off loudness on the headunit
Reset bass EQ on the headunit

Malfunction: *No bass or stereo sound*

Reason:

1. Interchange of loudspeaker cable polarity positive (+) and negative (-).
2. The RCA audio cables are loose or defective.

Remedy:

- Reconnect
- Reconnect or replacing the cables

Malfunction: *amplifier runs into protection mode (red protection LED lights up)*

Reason:

1. Short circuit on the loudspeakers or cables.
2. Overheated by too low speaker impedance.
3. Insufficient air circulation by a inappropriate mounting position of the amplifier.
4. Overloaded by insufficient power supply (too thin profile section on the power cables).

Remedy:

- Reconnect
- Choose a higher impedance
Use a new speaker setup
- Change the mounting position
Ensure air circulation
- Use a bigger profile section

Malfunction: *hiss or white noise on the loudspeaker's signal*

Reason:

1. The level controllers are turned up.
2. The treble controller on the headunit is turned up.
3. The speaker cables or the RCA audio cables are defective.
4. The hissing is caused by the headunit.

Remedy:

- Turn down the level
- Turn down the level on the headunit
- Replacing the cables
- Check the headunit



REFERENCE NOTE

PROTECTION CIRCUIT

This amplifier owns a protection circuit. If overloading, overheating and shorted loudspeakers, or too low impedance or insufficient power supply is insisted, the amplifier shuts down to prevent serious damage. If one of this disfunctions is detected, the red PROTECT LED lights up.

Check in this case all connections to detect short-circuits, faulty connections or overheating. Attend the regarding notes on the previous page.

If the reason for the disfunction is eliminated, the amplifier is ready for operation again.

If the red PROTECT LED does not stop to light up, a damage on the amplifier is insisted. In this case return the amplifier to your car audio retailer with a detailed malfunction description and a copy of the proof of purchase.

WARNING: Never open the amplifier and try to repair it by yourself. This causes a loss of warranty. The repairing service should be made only by skilled technicians.



REFERENCE NOTE

ELECTRICAL INTERFERENCES

The reason for interferences are mostly the passed cables and wires. Especially the power and audio cables (RCA) of your sound system are vulnerable. Often these interferences are caused by electric generators or other electrical units (fuel pump, A/C etc.) of the car. The most of these problems can be prevented by a correct and careful wiring.

Here are some courtesy notes:

1. Use only double or triple shielded audio RCA cables for the connection between the amplifier and headunit. A useful alternative are represented by anti-noise-devices or additional ancillary equipment like Balanced Line Transmitters, which you can purchase at your car audio retailer. If possible do not anti-noise-filters, which are splicing the ground of the RCA audio cables.
2. Do not lead the audio cables between the headunit and the amplifier together with the power supply wires on the same side of the vehicle. The best is a areal separated installation in the left and right cable channel of the vehicle. Therewith a overlap of interferences on the audio signal will be avoided. This stands also for the equipped bass-remote wire, which should be installed not together with the power supply wires, but rather with the audio signal cables.
3. Avoid ground loops by connecting all ground connections in a starlike arrangement. The suitable ground center point is ascertainable by measuring of the voltage directly on the vehicle's battery by a multi-meter. You should measure the voltage with turned-on ignition (acc.) and with other turned-on power consumers (e.g. headlights, rear window defroster, etc.). Compare the measured value with the voltage of the ground point you have chosen for the installation and the positive pole (+12V) of the amplifier. If the voltage has just a little difference, you have found a suitable ground point. Otherwise you need to choose a other ground point.
4. Use if possible only cables with added or soldered cable sockets or the like. Gold plated or high value nickel plated cable sockets are corrosionfree and own a very low contact resistance.



Audio Design GmbH · www.hifonics.de
Am Breilingsweg 3 · D-76709 Kronau (Germany)
Tel. +49 (0)7253 - 9465-0 · Fax +49 (0)7253 - 946510

Designed and engineered by Audio Design in Germany.
All Rights Reserved.