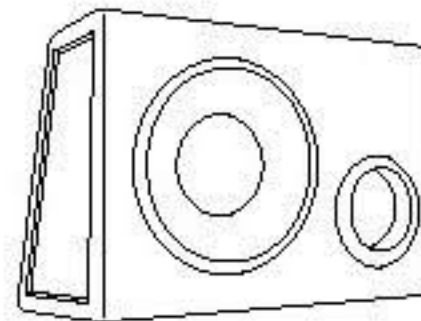
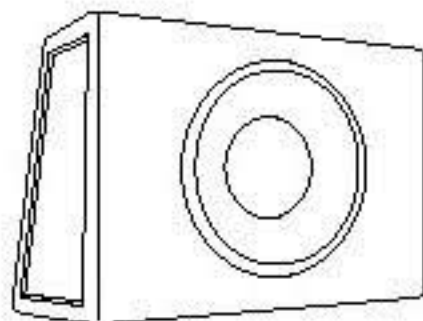
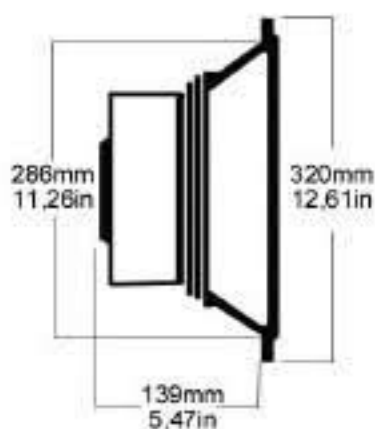


## Idealgehäuse/Optimum Enclosures



Geschlossen/Sealed 26.4 Liter

 Reflex/Vented 47.0 Liter  
 7 x 18 cm CP\* (1x)

\*Competition Port - Port-Abmessungen basieren auf der Verwendung eines HELIX Competition Ports  
 Port measures are based on the use of a HELIX Competition Port

Gleichstromwiderstand	Resistance	$R_{dc}$ [in $\Omega$ ]	<b>3.2</b>
Nennimpedanz	Impedance	$Z_N$ [in $\Omega$ ]	<b>4</b>
Resonanzfrequenz	Resonance Frequency	$f_s$ [in Hz]	<b>21.4</b>
Belastbarkeit	Power Handling	RMS[in Watt]	<b>350</b>
Mechanische Güte	Mechanical Q	$Q_{ms}$	<b>3.59</b>
Elektrische Güte	Electrical Q	$Q_{es}$	<b>0.33</b>
Gesamtgüte	Total Q	$Q_{ts}$	<b>0.30</b>
Maximale Auslenkung	Xmax	Xmax[mm]	<b>11.00</b>
Dynamisch bewegte Masse	Moving Mass	$m_d$ [in g]	<b>174.9</b>
Wirkungsgrad	Sensitivity	SPL [in dB]	<b>87.3</b>
Mechanischer Widerstand	Mechanical Resistance	$R_{ms}$ [in Kg/s]	<b>6.6</b>
Nachgiebigkeit	Compliance	$C_{ms}$ [in mm/N]	<b>0.31</b>
Antriebsfaktor	Force Factor	BL [in Tm]	<b>15.1</b>
Äquivalentvolumen	Equivalent Volume	$V_{as}$ [in dm <sup>3</sup> ]	<b>118.6</b>