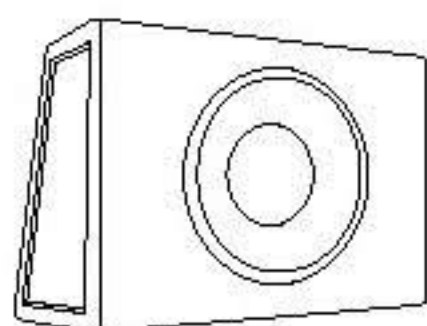
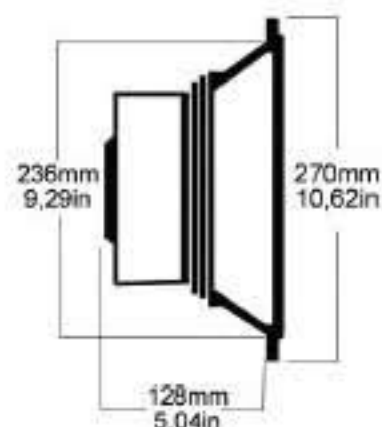
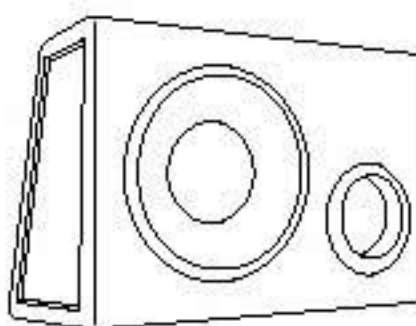


Idealgehäuse/Optimum Enclosures



Geschlossen/Sealed 15.0 Liter


 Reflex/Vented 25.2 Liter
7 x 18 cm CP* (1x)

*Competition Port - Port-Abmessungen basieren auf der Verwendung eines HELIX Competition Ports
Port measures are based on the use of a HELIX Competition Port

Gleichstromwiderstand	DC Resistance	R_{dc} [in Ω]	2.8
Nennimpedanz	Nominal Impedance	Z_N [in Ω]	4
Resonanzfrequenz	Resonance Frequency	f_s [in Hz]	31
Belastbarkeit	Power Handling	RMS [in Watt]	300
Mechanische Güte	Mechanical Q	Q_{ms}	2.97
Elektrische Güte	Electrical Q	Q_{es}	0.37
Gesamtgüte	Total Q	Q_{ts}	0.33
Maximale Auslenkung	Xmax	Xmax [mm]	8.00
Dynamisch bewegte Masse	Moving Mass	m_d [in g]	104.2
Wirkungsgrad	Sensitivity	SPL [in dB]	87.2
Mechanischer Widerstand	Mechanical Resistance	R_{ms} [in Kg/s]	6.8
Nachgiebigkeit	Compliance	C_{ms} [in mm/N]	0.25
Antriebsfaktor	Force Factor	BL [in Tm]	12.5
Äquivalentvolumen	Equivalent Volume	V_{as} [in dm ³]	42.5