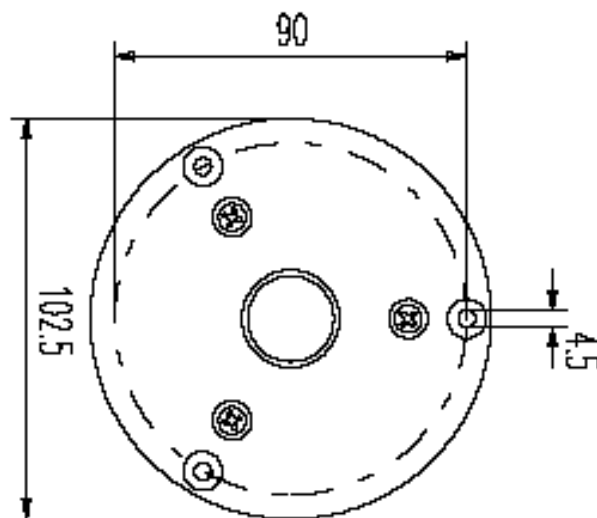
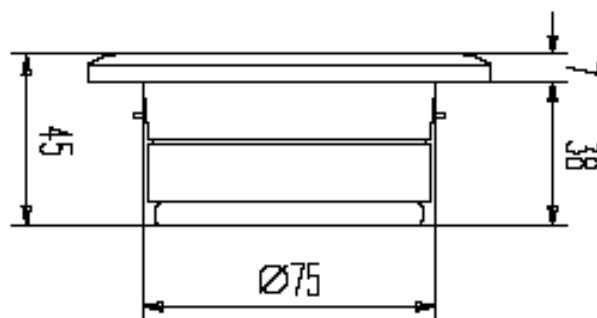


# TWEETER

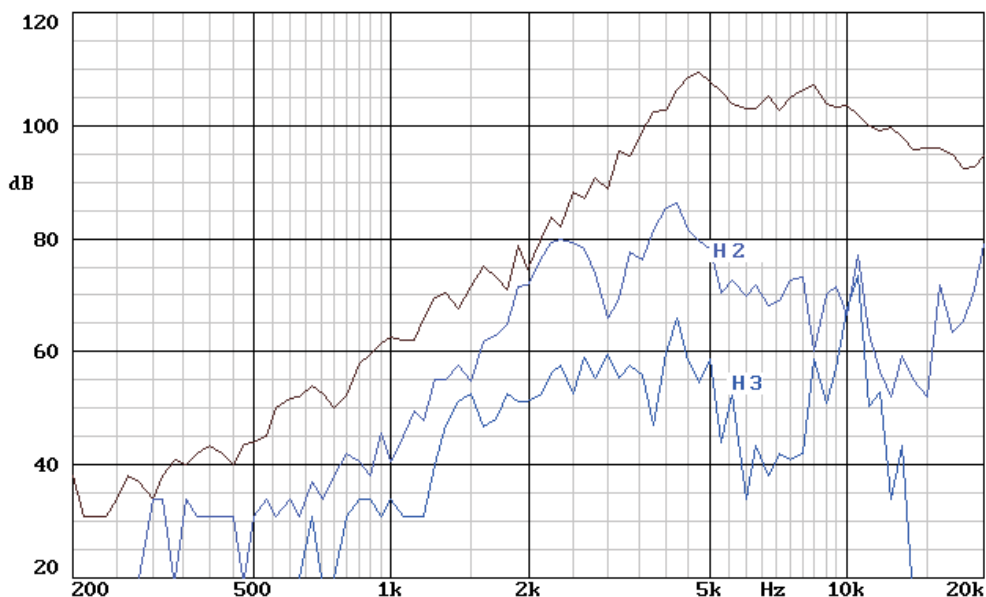
# GLADIATOR

# GLD35

- \* Tweeter ad alta efficienza di concezione PRO.
- \* Guida d'onda centrale, per linearizzare la risposta in frequenza.
- \* Magnete in ferrite.
- \* Chassis in alluminio per la dispersione del calore ed amagnetico.
- \* Disponibilità cupola di ricambio



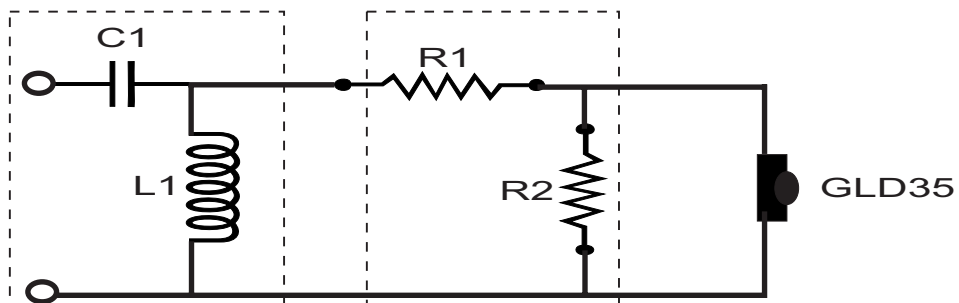
Frequency range	3500-20000	Hz
Equivalent volume, Vas	----	L
Effective diaphragm/cone area, Sd	----	cm <sup>2</sup>
Voice coil diameter	25.8	mm
Nominal impedance	4	ohm
Voice coil resistance	3.3	ohm
Voice coil inductance	----	mH
Free air resonance, Fs	4000	Hz
Sensitivity, Spl (2.83V,1m)	107	dB
Force factor, Bxl	----	N/A
Moving mass, Md	----	g
Qms	----	
Qes	----	
Qts	----	
Nominal power*	25	W
Short term max power*	100	W
Long term max power*	50	W
Recommended crossover	5KHz 12dB/oct.	



TWEETER

**GLADIATOR**

GLD35



**Passa alto**

Ft	C1	L1
5000	6,8	0,15
6000	5,6	0,12
7000	4,7	0,11
8000	4,3	0,09
9000	3,7	0,08
10000	3,3	0,07

**Attenuatore**

Att.	R1	R2
1dB	0,33	27,6
2dB	0,68	12,2
3dB	1,00	8,2
4dB	1,20	5,6
5dB	1,5	4,7

**Legenda**

- Ft frequenza [Hz]
- L induttanza [mH]
- C capacità [uF]
- Att. attenuaz. [dB]
- R resistenza [ohm]



**E.B. ACOUSTIC & ELECTRONIC RESEARCH S.R.L.**

Via S. Bartolomeo, 10 - 28047 OLEGGIO (NO) Italy Ph. 0039 0321 91430 - Fax 0039 0321 94411

[www.ebacoustic.it](http://www.ebacoustic.it)