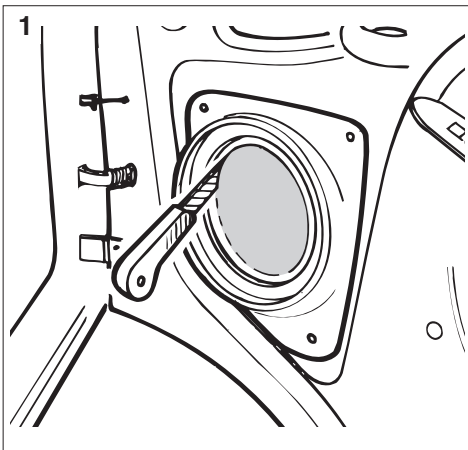


**ISTRUZIONI DI MONTAGGIO SISTEMI HI-FI PER PORTIERE ANTERIORI**  
**INSTALLATION INSTRUCTIONS HI-FI SYSTEMS FOR FRONT DOORS**  
**INSTRUCTIONS DE MONTAGE ENSEMBLE HI-FI POUR PORTIERES AVANT**  
**MONTAGEANLEITUNG HIFI-SYSTEME FÜR VORDERE TÜREN**  
**INSTRUCCIONES PARA EL MONTAJESISTEMA HI-FI PARA PUERTA DELANTERAS**

## FIAT DUCATO '03>



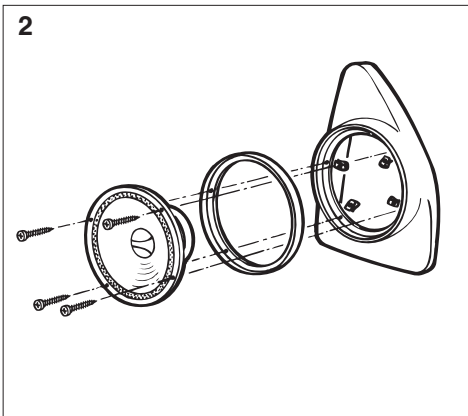
**I** Smontare il pannello dalla portiera e posizionare la mascherina Phonocar sul pannello. Tracciare e praticare il foro in corrispondenza dell'altoparlante.

**GB** Remove door-panel; place the speaker-adapter on the panel; mark out and cut the hole necessary for the speaker.

**F** Démontez le panneau de la portière; placez le support sur le panneau; tracer et couper le trou nécessaire pour le haut-parleur.

**D** Tür-Verkleidung abnehmen. Phonocar-Adapter auf die Tür-Verkleidung auflegen; Loch für den Lautsprecher aufzeichnen und ausschneiden.

**E** Demontar el panel de la puerta apoyar la plantilla y realizar el orificio para el altavoz. Acercar y montar el panel a la puerta.



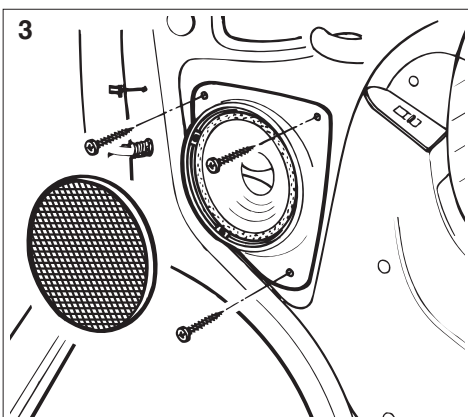
**I** Fissare l'altoparlante al supporto Phonocar interponendo l'anello in plastica della griglia.

**GB** Set the speaker on the adapter, by placing the grill plastic-ring inbetween.

**F** Fixer le haut-parleur sur le support Phonocar, en interposant la bague en plastique de la grille.

**D** Lautsprecher, unter Zugabe des Grill-Plastikrings, auf den Adapter setzen.

**E** Fijar el altavoz al soporte Phonocar interponiendo el anillo de plástico de la rejilla



**I** Effettuare i cablaggi dell'altoparlante. Fissare altoparlante e la mascherina Phonocar al pannello mediante le viti fornite in dotazione. Facendo pressione incastrare la griglia nella predisposizione.

**GB** Carry out the speaker connections. By means of the supplied screws, fix speaker and speaker-adapter to the door-panel. Fit the grill into position, by slightly pressing the grill edges.

**F** Effectuer les connexions des haut-parleurs. Au moyen des vis fournies, fixer le haut-parleur et le support sur le panneau. Positionner la grille, en pressant les extrémités.

**D** Lautsprecher-Verbindungen herstellen. Mittels beigefügten Schrauben, Lautsprecher und Adapter an der Tür-Verkleidung befestigen. Grill auf den vorgesehenen Sitz legen und leicht aufdrücken.

**E** Efectuar las conexiones al altavoz. Fijar el altavoz y la plantilla el panel mediante los tornillos suministrados en dotación. Encajar la rejilla en su sede haciendo presión en los extremos.

