



I diffusori acustici della serie Musa garantiscono le prestazioni necessarie a soddisfare le esigenze di fedeltà, dinamica e tenuta in potenza richieste dalle più recenti tecniche di registrazione, per ricreare nel vostro ambiente d'ascolto le avvincenti emozioni di un concerto dal vivo o gli effetti speciali di un film d'azione. Sono caratterizzati dalla finitura artigianale del mobile impiallacciato in vero legno di palissandro.

The Musa series loudspeakers warrant the performances needed to meet the musical quality precision, dynamic range and power handling capability required by the most advanced recording techniques, recreating in your listening room the engaging emotion of a live concert as well the special effects of an action movie. They enclosures are made precious thanks to the handcraft finishing, with real rosewood veneer.

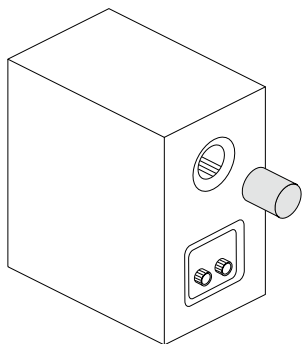


I modelli Musa 205 e 505 sono dotati di una doppia morsettiera, per consentire il collegamento bi-wiring (due coppie di cavi provenienti dall'amplificatore).

The Musa 205 and 505 items are equipped with a double terminal block, to allow the bi-wiring linking (two pair of cables arriving from the amplifier).

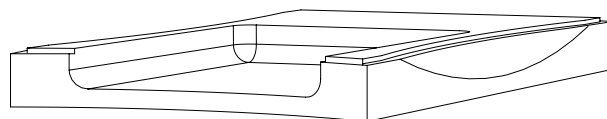


Per interfacciare correttamente il suono di Musa 105 con l'acustica del vostro ambiente, è possibile ridurre il livello delle basse frequenze, semplicemente inserendo il tampone in spugna in dotazione nel condotto reflex: abitualmente quando il diffusore è collocato in una nicchia.



To rightly tune the sound of Musa 105 with the acoustics of your ambience, it is possible to reduce the bass frequencies level, simply fitting the supplied foam plug in the reflex vent: usually when the speaker is placed inside a niche.

I modelli Musa 205 e Musa 505 utilizzano uno speciale condotto reflex: la base del box, adeguatamente sagomata, utilizza le pareti stesse del mobile per estendere e rinforzare le basse frequenze.



The Musa 205 and Musa 505 items use a special reflex vent: the optimized shape base of the box use the enclosure walls to extend and reinforce the low frequencies.

modello / model		MUSA 505	MUSA 205	MUSA 105
sistema / system		3-way	2-way	2-way
tipo di carico / enclosure type		bass-reflex	bass-reflex	bass-reflex
amplificatore / suggested amplifier	watt	30 ÷ 140	30 ÷ 100	30 ÷ 80
impedenza / amplifier load impedance	ohm	4 ÷ 8	4 ÷ 8	4 ÷ 8
risposta / frequency response	hertz	36 ÷ 22000	46 ÷ 22000	52 ÷ 22000
sensibilità / sensitivity (2.83 V / 1 m)	dB	91	90	90
woofer / woofer	mm	150	150	150
midrange / midrange	mm	150	-	-
cupola tweeter / tweeter dome	mm	26	26	26
crossover / crossover frequency	hertz	180/2500	2500	2500
bi-wiring / bi-wiring		yes	yes	no
schermatura / shielded loudspeakers		no	no	no
dimensioni / dimensions	mm	170 x 890 x 272	170 x 310 x 292	155 x 260 x 252
peso / weight	Kg	12.3	5.5	3.9

