



# **AUDIO INTERFACES I-POD/MP3**

***MANUALE ISTRUZIONI  
MANUAL INSTRUCTIONS  
NOTICE DE MONTAGE ET D'EMPLOI  
GEBRAUCHSANWEISUNGEN  
MANUAL DE INSTRUCCIONES***

***5/871 · 5/872 · 5/873 · 5/874 · 5/875  
5/876 · 5/877 · 5/878 · 5/879 · 5/880***

ITALIANO

ENGLISH

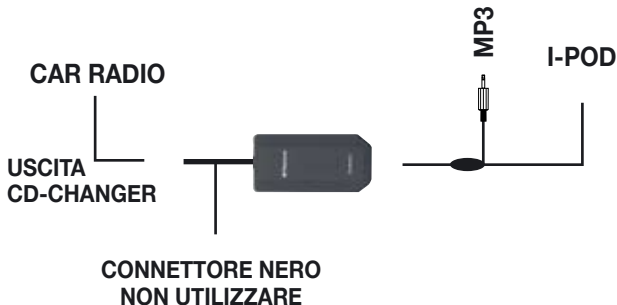
FRANÇAIS

DEUTSCH

ESPAÑOL

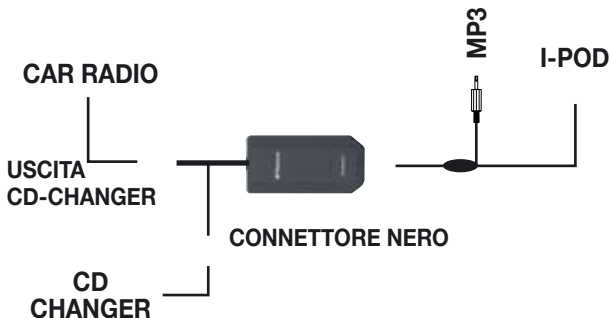
**SCHEMA DI INSTALLAZIONE PER SISTEMI  
SENZA CD-CHANGER**

*5/872 • 5/875 • 5/876 • 5/878 • 5/879 • 5/880*



**SCHEMA DI INSTALLAZIONE PER SISTEMI  
CON CD-CHANGER**

*5/871 • 5/873 • 5/874 • 5/877*



## Note per l'installazione

Sui seguenti modelli d'auto: **ALFA - AUDI - FIAT - SEAT SKODA - VOLKSWAGEN**, l'interfaccia può essere collegata anche su sistemi dotati di CD-CHANGER. In questo caso le funzioni del CD-CHANGER rimarranno inalterate.

Sui seguenti modelli d'auto: **CITROEN - HONDA - MAZDA PEUGEOT - RENAULT - TOYOTA**, l'interfaccia può essere collegata escludendo il CD-CHANGER originale.

## Istruzioni per l'uso

Nel caso **sia presente** il CD-CHANGER, avviare l'unità premendo il tasto RADIO poi il tasto CD-CHANGER dell'autoradio.

Nel caso **non sia presente** il CD-CHANGER, avviare l'unità premendo il tasto CD-CHANGER dell'autoradio.

## Funzioni I-POD

Tasto **CD1** dell'autoradio:

- Premendo il tasto CD1 dell'autoradio si accede alla libreria musica e i comandi possono essere eseguiti sia dall'I-POD che dall'autoradio.  
Dall'I-POD con tutte le sue funzioni, mentre dall'autoradio solo le funzioni avanti/indietro, una traccia per volta, mediante i tasti FF/REW.
- L'indicatore di numero traccia sul display dell'autoradio può non essere corretto.

Tasti **CD2 - CD3 - CD4 - CD5 - CD6** dell'autoradio:

- Premendo i tasti CD2 - CD3 - CD4 - CD5 - CD6 dell'autoradio si accede alle playlist dell'I-POD, dove è possibile selezionare solo le prime 5. Il salto traccia può essere eseguito solo dall'autoradio o dai comandi al volante, mediante i tasti FF/REW.
- Se il numero delle playlist è superiore a 5, quelle eccedenti non verranno riprodotte.
- Se il numero delle playlist è inferiore a 5, premendo i tasti corrispondenti alle mancanti, il dispositivo automaticamente si posizionerà su CD1.

## **Attenzione**

- Sull'I-PHONE può comparire la scritta:  
*L'accessorio collegato non è compatibile con I-PHONE  
passare in modalità aereo per ridurre i disturbi.*  
Premere **NO**.
- Non è possibile l'utilizzo simultaneo di MP3 e I-POD.
- Inserire/estrarre l' I-POD o MP3 ad autoradio spenta.
- I-PHONE, I-TOUCH con batteria completamente scarica, necessitano di 5 minuti di attesa per ricaricare la batteria.
- Inviare i comandi troppo rapidamente può mandare in blocco l'autoradio.  
Per sbloccare effettuare il RESET.

## **Funzioni lettori MP3 o altri dispositivi**

Tutte le funzioni tramite i comandi del lettore.

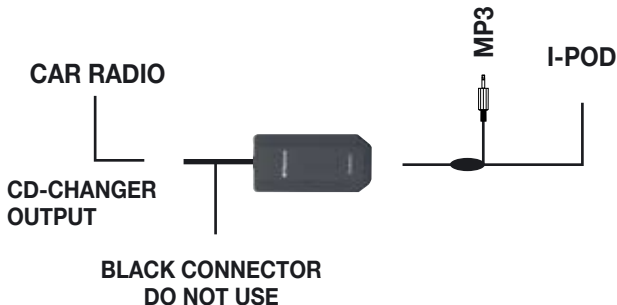
### **RESET Spegner e l'autoradio per 30 secondi**

## **Caratteristiche Tecniche**

- *Connessioni su ingresso CD-CHANGER*
- *Collegamento diretto con IPOD Nano e Classic, I-PHONE e I-TOUCH*
- *Funzione di ricarica batteria solo per modelli I-POD e I-PHONE*
- *Controllo di funzione in contemporanea mediante, tasti autoradio, comandi al volante e I-POD*
- *MP3 controllo funzioni tramite il lettore e collegamento tramite cavo con jack 3.5mm da inserire nell'uscita cuffia.*

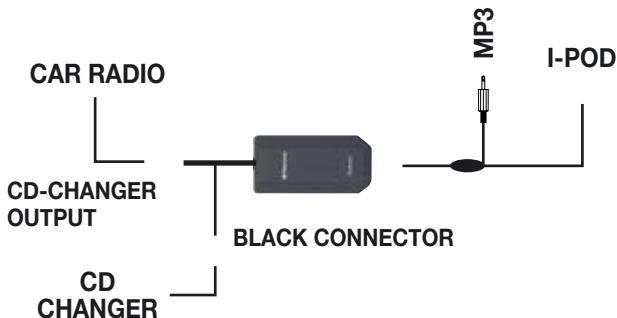
## INSTALLATION-SCHEME FOR SYSTEMS WITHOUT CD-CHANGER

5/872 • 5/875 • 5/876 • 5/878 • 5/879 • 5/880



## INSTALLATION-SCHEME FOR SYSTEMS WITH CD-CHANGER

5/871 • 5/873 • 5/874 • 5/877



### **Important notes regarding Installation**

With the following car-models: **ALFA - AUDI - FIAT - SEAT SKODA - VOLKSWAGEN**, the Interface can be used also on the systems with CD-Changer.

The functions of the CD-CHANGER will remain unchanged.

With the following car-models: **CITROEN - HONDA - MAZDA PEUGEOT - RENAULT - TOYOTA**, the Interface can be connected by excluding the Original CD-CHANGER.

### **Use-Instructions**

When CD-CHANGER **is present**, start the Unit by pressing the key RADIO, then the key CD-CHANGER situated on the car-radio.

When CD-CHANGER **is not present**, start the unit by pressing the key CD-CHANGER situated on the car-radio.

### **I-POD-Functions**

**CD1**-key on the car-radio:

- Pressing the CD1-key on the car-radio, you will enter the Music-Playlist: the commands can now be effected both on the I-POD and the car-radio.  
Operating on the I-POD, you will have all functions; operating on the car-radio, you will get **ONLY** the functions Forward/Backward, one track after the other, by pressing the key FF/REW.
- The Track-number appearing on the radio-display might not be correct.

Radio-keys **CD2 - CD3 - CD4 - CD5 - CD6**:

- Pressing the radio-keys CD2 - CD3 - CD4 - CD5 - CD6, you will get the Playlist of the I-POD, from where you can choose only the first 5 Tracks. The Track-Skipping can be effected only from the car-radio or the Steering-Wheel comands, by using the keys FF/REW.
- If the Playlist contains more than 5 tracks, the exceeding number of tracks will not be reproduced.
- If the Playlist contains less than 5 tracks, press the keys corresponding to the missing tracks, so that the Unit will place itself on the track CD1.

TO BE CONTINUED



## **ATTENTION**

- The I-PHONE could show the following indication:  
The connected Accessory is not compatible with the I-PHONE.  
Pass to Airplane-mode, to reduce interferences.  
Press **NO**.
- It is not possible to use MP3-player and I-POD contemporaneously.
- Connect/deconnect I-POD or MP3-player while car-radio is OFF.
- I-PHONE, I-TOUCH with a completely flat battery, will require a 5 minutes' waiting-time to recharge battery.
- Effect the commands slowly enough, to avoid that the car-radio gets stuck.  
To deblock the car-radio, press RESET.

## **Functions of MP3-Players or other appliances**

All Functions can be effected on the Player itself.

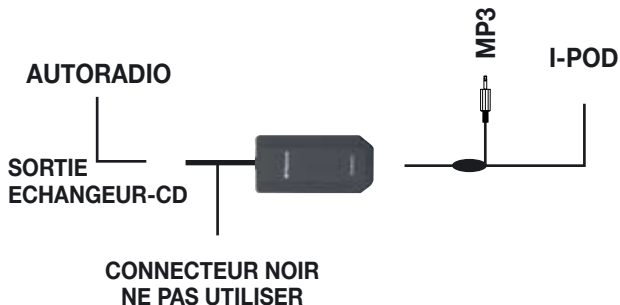
**RESET Switch car-radio OFF for 30 seconds.**

## **Technical Features**

- *Connect on CD-CHANGER-Input*
- *Direct connection with IPOD Nano and Classic, I-PHONE and I-TOUCH*
- *Battery-charge-function only for I-POD and I-PHONE*
- *Functions can be controlled simultaneously by means of car-radio.keys, Steeringwheel-commands and I-POD.*
- *MP3-control by means of the Player itself. Connection by means of connection-cable with 3.5mm-jack, to be plugged*

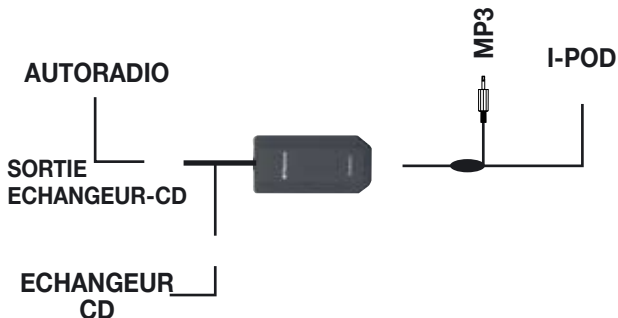
## SCHEMA D'INSTALLATION POUR SYSTEMES SANS ECHANGEUR-CD

5/872 • 5/875 • 5/876 • 5/878 • 5/879 • 5/880



## SCHEMA D'INSTALLATION POUR LES SYSTEMES AVEC ECHANGER-CD

5/871 • 5/873 • 5/874 • 5/877





## Indications pour l'Installation

Dans les voitures **ALFA - AUDI - FIAT - SEAT - SKODA VOLKSWAGEN**, l'Interface peut être utilisé même sur les systèmes avec Echangeur-CD.

Les fonctions de l'Echangeur-CD restent inchangées.

Dans les voitures **CITROEN - HONDA - MAZDA - PEUGEOT RENAULT - TOYOTA**, l'Interface peut être branché en excluant l'Echangeur-CD d'origine.

## Mode d'emploi

Si l'Echangeur-CD **est présent**, allumer l'appareil en appuyant sur la touche RADIO, en suite sur la touche CD-CHANGER situées sur l'autoradio.

Si l'Echangeur-CD **n'est pas présent**, allumer l'appareil en appuyant sur la touche CD-CHANGER située sur l'autoradio.

## Fonctions I-POD

Touche **CD1** sur l'autoradio:

- En appuyant sur la touche CD1 de l'autoradio, on arrive à la liste de morceaux "Playlist » : Il est possible d'effectuer les fonctions soit depuis l'I-POD soit sur l'autoradio. Depuis l'I-POD, toutes les fonctions sont disponibles; depuis l'autoradio, on aura uniquement les fonctions Avant/Arrière, un Morceau par fois, en appuyant sur la touche FF/REW.
- Le numéro de Morceau visualisé sur le Display pourrait ne pas correspondre à la réalité.

Touches autoradio **CD2 - CD3 - CD4 - CD5 - CD6** :

- En appuyant sur les touches autoradio CD2 - CD3 - CD4 - CD5 - CD6, on arrive au Playlist de l' I-POD: de cette liste, seuls les premiers 5 Morceaux sont sélectionnables. La fonction Saute-Morceau est opérable uniquement depuis l'Autoradio ou les Commandes au Volant, en appuyant sur la touché FF/REW.
- Si le Playlist couvre un nombre de Morceaux supérieur à 5, seuls les premiers 5 morceaux seront reproduits
- Si le Playlist couvre un nombre inférieur à 5, il faut appuyer sur les touches correspondant aux morceaux manquant, afin de permettre à l'appareil de s'installer sur le morceau CD1.

## **ATTENTION**

- L' I-PHONE pourrait visualiser le message suivant:  
L' Accessoire branché n'est pas compatible avec l' I-PHONE.  
Passer au mode Avion, pour réduire les parasites.  
Appuyer sur **NO**.
- Il n'est pas possible d'utiliser l' MP3 et l' I-POD en même temps.
- Brancher/débrancher l' I-POD ou l' MP3 toujours quand l'autoradio est éteinte.
- Quand la batterie est complètement déchargée, les appareils I-PHONE et I-TOUCH demandent une attente de 5 minutes pour recharger la batterie.
- Effectuer les commandes doucement, afin d'éviter que l'autoradio puisse se bloquer.  
Pour débloquer l'autoradio, appuyer sur RESET.

## **Fonctions pour lecteurs MP3 ou d'autres appareils**

Toutes les fonctions sont opérables depuis le Lecteur.

**RESET Eteindre l'autoradio pour 30 secondes.**

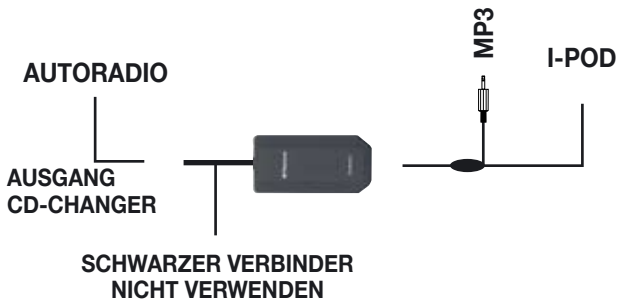
## **Données Techniques**

- *Brancher à l'Entrée de l'ECHANGEUR CD*
- *Branchement direct pour: IPOD Nano et Classic, I-PHONE et I-TOUCH*
- *La fonction de Rechargement Batterie seulement pour I-POD et I-PHONE*
- *Les fonctions sont opérables, à la fois, par les touches de l'autoradio, les commandes au Volant et l' I-POD.*
- *Les fonctions de l'MP3 sont opérables depuis le Lecteur.  
Câble de connexion, avec jack 3,5mm, pour branchement à la sortie des écouteurs.*

## ANSCHLUSS-PLAN FÜR SYSTEME OHNE CD-WECHSLER

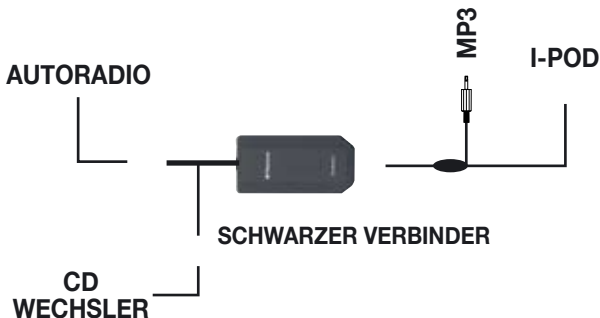
5/872 • 5/875 • 5/876 • 5/878 • 5/879 • 5/880

D



## ANSCHLUSS-PLAN FÜR SYSTEME MIT CD-WECHSLER

5/871 • 5/873 • 5/874 • 5/877



## **Installations-Hinweise**

Bei den Wagenmodellen **ALFA - AUDI - FIAT - SEAT - SKODA - VOLKSWAGEN**, kann die Interface auch dann verwendet werden, wenn das System einen CD-Wechsler vorsieht.

Die Funktionen des CD-Wechslers bleiben dabei unverändert bestehen.

Bei den Wagenmodellen **CITROEN - HONDA - MAZDA - PEUGEOT - RENAULT - TOYOTA**, kann die Interface angeschlossen werden, indem man den Original-CD-Wechsler ausschließt.

## **VORGEHENSWEISE**

**Ist ein** CD-WECHSLER vorhanden, Gerät einschalten, indem man auf die RADIO-TASTE, dann auf die CD-CHANGER-Taste auf dem Autoradio, drückt.

**Ist kein** CD-WECHSLER vorhanden, Gerät einschalten, indem man auf die CD-CHANGER-Taste auf dem Autoradio drückt.

## **I-POD-Funktionen**

**CD1**-Taste auf dem Autoradio:

- Drückt man auf die CD1-Taste des Autoradios, gelangt man zur "Playlist » : alle Funktionen lassen sich sowohl auf dem I-POD als auch auf dem Autoradio durchführen. Auf dem I-POD, sind alle Funktionen wählbar. Auf dem Autoradio dagegen, nur die Funktion Vorwärts/Rückwärts: Taste FF/REW drücken, um jeweils 1 Musikstück zu bewegen.
- Die auf dem Display ausgewiesene Musikstück-Nummer könnte evtl. nicht stimmen.

Autoradio-Tasten **CD2 - CD3 - CD4 - CD5 - CD6** :

- Drückt man auf die Autoradio-Tasten CD2 - CD3 - CD4 - CD5 - CD6, gelangt man zur Playlist des I-POD: aus dieser Liste lassen sich nur die ersten 5 Musikstücke wählen. Die Funktion « Stück überspringen » läßt sich nur auf dem Autoradio oder auf der Lenkradsteuerung umsetzen: dazu die Taste FF/REW betätigen.
- Enthält die Playlist mehr als 5 Musikstücke, so werden nur die ersten 5 abgespielt, alle übrigen nicht.
- Enthält die Playlist weniger als 5 Musikstücke, muss man Auf die Tasten der fehlenden Stücke drücken, um das Gerät auf das Musikstück CD1 zu positionieren.

## **WICHTIG**

- Auf dem I-PHONE könnte folgender Hinweis erscheinen :  
Das angeschlossene Zubehörteil ist mit dem I-PHONE nicht kompatibel.  
Auf Flug-Mode umschalten, um Störungen zu entfernen.  
Auf die Taste **NO** drücken.
- MP3 und I-POD lassen sich nicht gleichzeitig verwenden.
- I-POD bzw. MP3 immer bei ausgeschaltetem Autoradio anschließen oder entfernen.
- Bei völlig platter Batterie, beanspruchen I-PHONE und I-TOUCH eine Wartezeit von 5 Minuten, um die Batterie wieder aufzuladen.
- Funktionen immer langsam durchführen, um zu vermeiden, dass sich das Autoradio aufhängt.  
Um das Autoradio zu deblockieren, RESET drücken.

## **Funktionen für MP3-Player und andere Geräte**

Alle Funktionen lassen sich auf dem Player selbst durchführen.

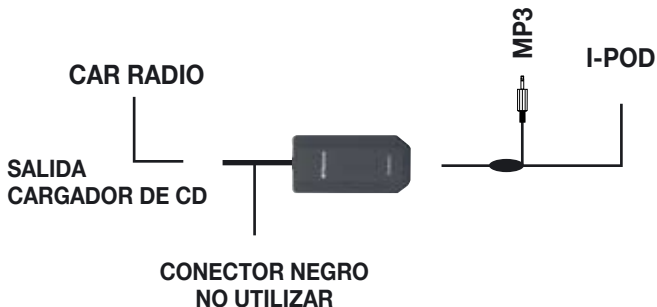
**RESET Autoradio 30 Sekunden lang ausschalten.**

## **Technische Eigenschaften**

- Am Eingang des CD-WECHSLERS anschließen
- Direkt-Anschluss für: IPOD Nano u. Classic, I-PHONE u. I-TOUCH
- Batterie-Wiederaufladung nur bei I-POD u. I-PHONE gegeben.
- Die Funktionen lassen sich gleichzeitig durchführen auf : dem Autoradio, den Lenkrad-Steuerungen und dem I-POD.
- Die Funktionen des MP3-Players sind auf dem Player durchführbar.  
Verbindungs-Kabel, mit 3,5mm-Jack, zum Anschließen an den Kopfhörer-Ausgang.

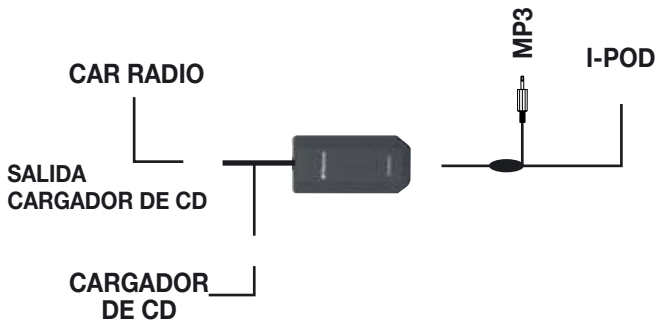
**ESQUEMA DE INSTALACIÓN PARA SISTEMAS  
SIN CARGADOR DE CD**

*5/872 • 5/875 • 5/876 • 5/878 • 5/879 • 5/880*



**ESQUEMA DE INSTALACION PARA SISTEMAS  
CON CARGADOR DE CD**

*5/871 • 5/873 • 5/874 • 5/877*



### **Nota para la instalación**

En los siguientes modelos de automóviles: **ALFA - AUDI - FIAT - SEAT SKODA - VOLKSWAGEN**, el interfaz puede ser conectado también en los sistemas dotados de CARGADOR DE CD. En este caso las funciones del CARGADOR DE CD quedarán inalteradas.

En los siguientes modelos de automóviles: **CITROEN - HONDA - MAZDA - PEUGEOT - RENAULT - TOYOTA**, el interfaz puede ser conectado excluyendo el CARGADOR DE CD de origen.

### **Instrucciones para el uso**

En el caso **fuere presente** el CARGADOR DE CD, iniciar la unidad presionando la tecla RADIO después la tecla CD CHARGER del autoradio.

En el caso **no fuere presente** el CARGADOR DE CD iniciar la unidad presionando la tecla CD-CHANGER del autoradio.

### **Funciones I-POD**

Tecla **CD1** del autoradio:

- Presionando la tecla CD1 del autoradio se accede a la librería música y las funciones pueden ser ejecutadas desde el I-POD o bien desde el autoradio.  
Desde el I-POD con todas las funciones, mientras que desde el autoradio solo las funciones adelante/atrás, una pista a la vez mediante las teclas FF/REW.
- El indicador del número de pista en el display del autoradio puede no ser correcto

Teclas CD2 - CD3 - CD4 - CD5 - CD6 del autoradio:

- Presionando las teclas CD2 -CD3 -CD4 -CD5 -CD6 del autoradio se accede a la playlist del I-POD, donde es posible seleccionar solo las 5 primeras.  
El salto de pista puede ser ejecutado solo desde el autoradio o desde los mandos del volante mediante las teclas FF/REW.
- Si el número de la playlist es superior a 5, aquellos que excede no será reproducido
- Si el número de las playlist es inferior a 5, presionando las teclas correspondientes a lo que faltan el dispositivo automáticamente se posicionará en CD1.

## **Atención**

• En el I-PHONE puede aparecer la información: el accesorio conectado no es compatible con I-PHONE

Passar al modo aéreo para reducir los disturbios.

Presionar **NO**

- No es posible la utilización simultánea de MP3 y I-POD.
- Insertar/extraer el I-POD o MP3 con el autoradio apagado
- I-PHONE, I-TOUCH con batería completamente descargada se necesita esperar 5 minutos para recargar la batería
- Ejecutar las funciones demasiado rápidamente puede bloquear la autoradio. Para desbloquear efectuar el RESET.

## **Funciones lectores MP3 u otros dispositivos**

Todas las funciones mediante los mandos del lector.

### **RESET Apagar la autoradio durante 30 segundos**

## **Características Técnicas**

- *Conexiones en la entrada del CARGADOR DE CD*
- *Conexión directo con I-POD Nano y Classic I-PHONE e I-TOUCH*
- *Función de recarga batería solo para los modelos I-POD e I-PHONE*
- *Control de función en contemporánea, mediante las teclas del autoradio, mando de volante o I-POD*
- *MP3 control función mediante el lector y conexión mediante cable con jack 3.5mm para insertar en la salida de los auriculares.*



---

S.p.A. - Via F.lli Cervi, 167/C - 42100 Reggio Emilia (Italy)

Tel. ++39 0522 941621 - Fax ++39 0522 942452

www.phonocar.com - e-mail:info@phonocar.it

### **FRANCE**

Vente et Assistance assurées par le Fabricant italien

Tél/Fax N° Vert 0800.90.43.99 • www.phonocar.fr • e-mail:info@phonocar.fr

### **DEUTSCHLAND**

71711 - MURR - Rudolf Diesel Strasse, 13

Tel. 07144 82302-0 / Fax 07144 282114 • www.phonocar.de - e-mail:info@phonocar.de

### **ESPAÑA**

Delegado Comercial Sr. VERDERESE DOMENICO

Tel. 958 302295 - Fax 958 302470 - Movil 607592406 • e-mail: info@phonocar.es