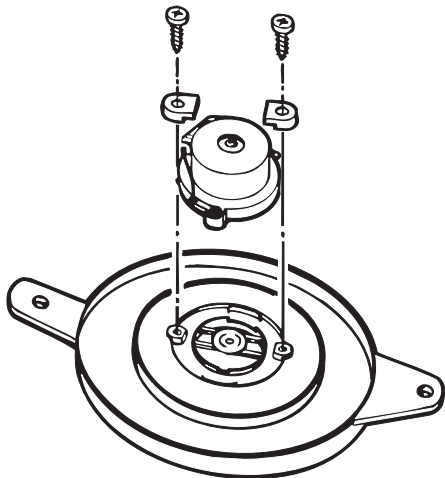


**INSTALLAZIONE**  
*Installation • Installation • Einbau • Instalaciones*



**CARATTERISTICHE TECNICHE**  
*Specifications • Caracteristique techniques*  
*Technische Daten • Caracteristicas tecnicas*

**POWER WATT**

**MAX 80 - RMS 40**

with crossover 8 KHz - 12 dB/Oct

Frequency Response

3÷20 KHz

Dome

Polycarbonate

Magnet

Neodymium

Packed

1 set

 **Phonocar**



## **DOM TWEETER**

### **ORIGINAL LOCATION**

#### **ISTRUZIONI DI MONTAGGIO**

*Installation instructions • Instructions de montage*  
*Montageanleitung • Instrucciones para el montaje*

Via F.lli Cervi, 168/C - 42100 REGGIO EMILIA (RE)  
Tel. 0522.941621 - Fax 0522.942452  
<http://www.phonocar.it> - e-mail:info@phonocar.it

**2/464 - 2/465 - 2/468**

## 2/464



**ALFA**  
147 - 156 - GTV  
Spider - 164  
**FIAT**  
Coupé - Barchetta  
**LANCIA**  
Y - Ypsilon



**FIAT**  
Bravo - Brava  
Marea - Marea SW



**FIAT**  
Punto >'99

## 2/465



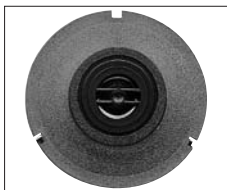
**ALFA** 145 - 146  
**CITROËN**  
Xara - Xantia - Evasion  
C2 - C3 - C5  
**FIAT** Ulisse >'03  
**LANCIA** Z  
**PEUGEOT**  
307 - 406 - 806



**RENAULT**  
Megane >'03



**RENAULT**  
Clio '98>  
Megane II '03>



**ALFA** 155  
**AUDI** 80 - Coupé  
**FIAT** Tempra  
**LANCIA** Dedra  
**SEAT**  
Arosa >'00 - Ibiza '93>  
Cordoba  
**VOLKSWAGEN**  
Polo IV - Golf III - Passat >'97  
**VOLVO** S40 - V40

## 2/468



**SEAT**  
Arosa '01> - Toledo '00>  
Ibiza '00> - Leon  
**VOLKSWAGEN**  
Lupo - Golf IV - Golf V  
Passat '97>  
Polo '00> - Touran



**PEUGEOT**  
206



**MERCEDES**  
A (W168)  
**OPEL**  
Astra '98>