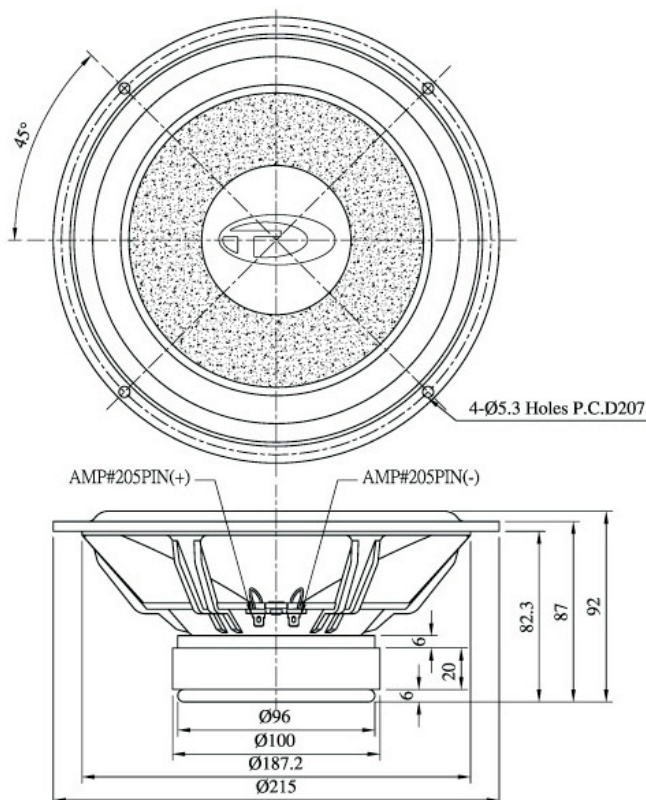


WOOFER

SQ 8

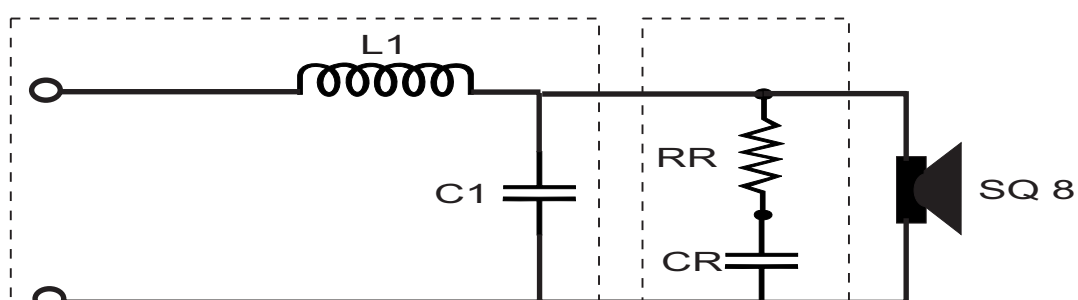
- * Cono in cellulosa trattata corrugata tramite essiccamento naturale per irrigidirne la struttura.
- * Elevata linearità della risposta in frequenza e bassa distorsione delle sospensioni.
- * Bordo in gomma asimmetrico realizzato con tecnologia NR (Non Resonant).
- * Cestello in magnesio pressofuso.
- * Avvolgimento della bobina mobile e sistema magnetico ventilati.
- * Insensibile a umidità, temperatura e raggi UV.

| | |
|-----------------------------------|---------------------|
| Frequency range | 49-3500 Hz |
| Equivalent volume, Vas | 36.2 L |
| Mechanical resistance, Rms | 3.05 Ns/m |
| Effective diaphragm/cone area, Sd | 230 cm ² |
| Voice coil diameter | 40 mm |
| Voice coil height | 13.7 mm |
| Linear excursion | ± 6 mm |
| Nominal impedance | 4 ohm |
| Voice coil resistance | 3 ohm |
| Voice coil inductance | 0.60 mH |
| Free air resonance, Fs | 43 Hz |
| Sensitivity, Spl (2.83V, 1m) | 91 dB |
| Force factor, Bxl | 5.85 Tm |
| Moving mass, Md | 29 g |
| Qms | 3.12 |
| Qes | 0.53 |
| Qts | 0.45 |
| Nominal power* | 120 W |
| Short term max power* | 420 W |
| Long term max power* | 240 W |
| Magnet weight | 590 g |
| Total weight of driver | 1550 g |



SPL vs Freq





Passa basso

| Ft | L1 | C1 | Ft | L1 | C1 |
|-----|------|-----|------|------|----|
| 200 | 2,40 | 267 | 1000 | 0,48 | 56 |
| 300 | 1,60 | 182 | 1500 | 0,32 | 33 |
| 400 | 1,20 | 133 | 2000 | 0,24 | 25 |
| 600 | 0,80 | 82 | 2500 | 0,20 | 22 |
| 800 | 0,60 | 68 | 3000 | 0,15 | 15 |

Rifasatore

RR= 3,3
CR= 56

Legenda

Ft frequenza [Hz]

L induttanza [mH]

C capacità [uF]

R resistenza 11W [ohm]



E.B. ACOUSTIC & ELECTRONIC RESEARCH S.R.L.

Via S. Bartolomeo, 10 - 28047 OLEGGIO (NO) Italy Ph. 0039 0321 91430 - Fax 0039 0321 94411

www.ebacoustic.it