

JBL

BANDPASS CSX-1400BP



BandPass Owner's Manual

Mode d'emploi du BandPass

Manual del propietario de BandPass

BandPass - Benutzerhandbuch

Manuale d'Istruzioni Passabanda

BandPass Gebruikershandleiding

Manual do proprietário do BandPass

BandPass brukermanual

BandPass omistajan käsikirja

Betjeningsvejledning til BandPass

Bruksanvisning för ägare till BandPass

Instrukcja obsługi BandPass

EN

FR

ES

DE

IT

NL

PT

NO

FI

DA

SV

PL



THANK YOU FOR CHOOSING THIS JBL® PRODUCT

This product has been designed to deliver great bass performance from a compact, easily installed enclosure. To get the best performance from your enclosure, we strongly recommend that you entrust installation to a qualified professional. Although these instructions explain how to install your enclosure in a general sense, they do not show specific installation methods that may be required for your particular vehicle. If you do not have the necessary tools or experience, do not attempt the installation yourself. Instead, please ask your authorized JBL® car audio dealer about professional installation. To help us serve you better if your enclosure ever requires warranty service, please retain your original sales receipt and serial number.

INSTALLATION WARNINGS AND TIPS

INSTALLATION TIPS

- Always wear protective eyewear when using tools.
- Turn off all audio components and other electrical devices before you start. Disconnect the negative (-) lead from your vehicle's battery.
- Check clearances on both sides of a planned mounting surface. Be sure that screws or wires will not puncture brake lines, fuel lines or wiring harnesses, and that wire routing will not interfere with the safe operation of the vehicle.
- When making electrical connections, make sure they are secure and properly insulated.
- Before drilling or cutting holes, use a utility knife to remove unwanted fabric or vinyl, to keep material from snagging in a drill bit or saw.
- Do not mount speakers where they will get wet.

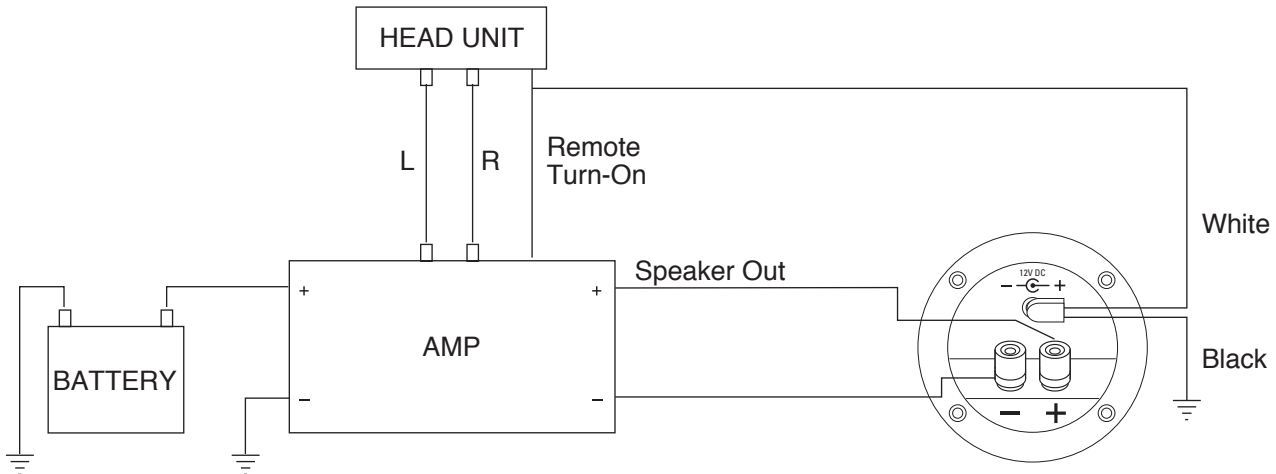
CHOOSING A MOUNTING LOCATION FOR THE ENCLOSURE

Choose a mounting location that doesn't interfere with cargo, the fold-down rear seat or the trunk lid. The best location is usually a corner of the trunk or cargo area. Securely mount the enclosure to the mounting surface.

WARNING: Playing loud music in an automobile can permanently damage your hearing as well as hinder your ability to hear traffic. Listening at low levels while driving is recommended. HARMAN International accepts no liability for hearing loss, bodily injury or property damage resulting from use or misuse of this product.

SPEAKER CONNECTIONS

Connect the + and – terminals on the enclosure to the amplifier's outputs, observing proper polarity. Use at least 0.5mm² (20 AWG) speaker wire for the connections to the enclosure.



SPECIFICATIONS

CSX-1400BP

Speaker type:	12" Bandpass Enclosure
Woofer:	12" (300mm)
Power handling, RMS:	350W
Power handling, peak:	1400W
Sensitivity (2.83V/1m):	93dB
Frequency response:	45 – 130Hz
Impedance:	4 ohms
Dimensions (L x D x H):	18-3/4" x 16-1/4" x 15-3/8" 475mm x 412mm x 390mm

GENERAL CARE

The loudspeaker may be cleaned with a damp cloth. Do not use any cleaners or solvents.

A valid serial number is required for warranty coverage. This product is designed for mobile applications and is not intended for connection to the mains.



MERCI D'AVOIR CHOISI CE PRODUIT JBL®

Ce produit a été conçu pour fournir des performances superbes en basses fréquences à partir d'un caisson compact et facilement installé. Pour obtenir les meilleures performances de votre caisson, nous vous recommandons fortement de confier l'installation à un professionnel qualifié. Bien que ces instructions expliquent comment installer votre caisson d'une façon générale, elles ne précisent pas les méthodes d'installation particulières éventuellement requises pour votre véhicule spécifique. Si vous ne disposez pas des outils ou de l'expérience nécessaires, n'essayez pas d'effectuer l'installation vous-même. Demandez plutôt une installation professionnelle à votre distributeur audio automobile agréé JBL®. Afin de nous aider à mieux vous servir si votre caisson requiert une intervention sous garantie, veuillez conserver votre facture originale et votre numéro de série.

AVERTISSEMENTS ET CONSEILS SUR L'INSTALLATION

CONSEILS POUR L'INSTALLATION

- Portez toujours des lunettes de protection pour utiliser des outils.
- Éteignez tous les composants audio et les autres appareils électriques avant de commencer. Débranchez le fil négatif (-) de la batterie de votre véhicule.
- Vérifiez les espaces des deux côtés de la surface de montage prévue. Veillez à ce que des vis ou des fils ne percent pas de canalisations de freins, de carburant ou des faisceaux de câblage, et que le cheminement des fils ne nuira pas à la sécurité de fonctionnement du véhicule.
- Lors de la réalisation des connexions électriques, veillez à ce qu'elles soient sûres et correctement isolées.
- Avant de percer ou de découper des trous, utilisez un couteau pour retirer le tissu ou le vinyle indésirable, afin d'éviter de prendre le matériau dans un foret ou une scie.
- Ne montez pas d'enceintes où elles risquent d'être mouillées.

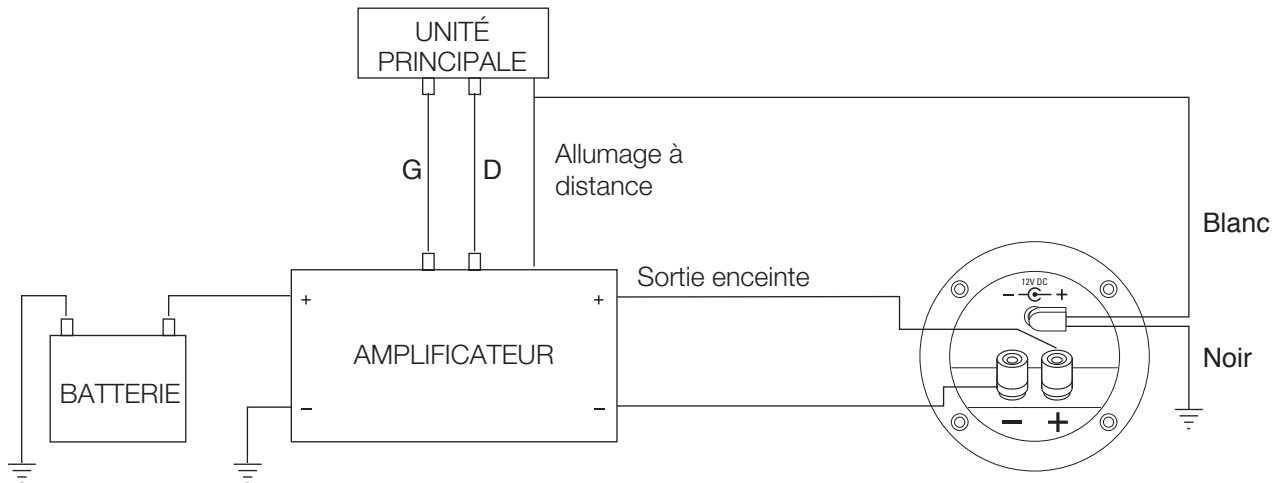
CHOIX DE L'EMPLACEMENT DE MONTAGE DU CAISSON

Choisissez un emplacement de montage qui ne gêne pas le chargement, les sièges arrière rabattables ou le couvercle du coffre. Le meilleur emplacement est habituellement un coin du coffre ou du compartiment à bagages. Montez le caisson en toute sécurité sur la surface de montage.

AVERTISSEMENT : L'écoute d'une musique forte dans une automobile peut endommager définitivement votre audition et réduire votre capacité d'entendre la circulation. L'écoute à des niveaux réduits pendant la conduite est recommandée. HARMAN International n'accepte aucune responsabilité pour la perte d'audition, les blessures ou les dommages aux biens suite à l'utilisation ou à une mauvaise utilisation de ce produit.

CONNEXIONS DES ENCEINTES

Connectez les bornes + et - du caisson aux sorties de l'amplificateur, en respectant la polarité correcte. Utilisez du câble pour enceintes d'au moins 0,5 mm² (20 AWG) pour les connexions au caisson.



SPÉCIFICATIONS

CSX-1400BP

Type d'enceinte :	Caisson BandPass 305 mm (12")
Haut-parleur de graves :	300 mm (12")
Puissance admissible, RMS :	350W
Puissance admissible, crête :	1400W
Sensibilité (2,83 V / 1 m) :	93 dB
Réponse en fréquence :	45 – 130Hz
Impédance :	4 ohms
Dimensions (L x D x H)	18-3/4" x 16-1/4" x 15-3/8" 475mm x 412mm x 390mm

ENTRETIEN GÉNÉRAL

L'enceinte peut être nettoyée avec un chiffon humide. (Ne pas utiliser de produit nettoyant ou de solvant.)

Un numéro de série valide est requis pour la couverture par la garantie. Ce produit est conçu pour des applications mobiles et n'est pas destiné à être branché au secteur.



GRACIAS POR ELEGIR ESTE PRODUCTO JBL®

Este producto se ha diseñado para obtener un rendimiento excelente en bajos con una caja compacta y fácil de instalar. Para obtener el mejor rendimiento de la caja, se recomienda encarecidamente confiar la instalación a un profesional cualificado. Aunque estas instrucciones explican cómo instalar la caja de forma general, no muestran métodos de instalación específicos que puedan ser necesarios para su vehículo en particular. En caso de que no disponga de la experiencia o herramientas necesarias, no intente realizar la instalación por sí mismo. En su lugar, rogamos solicite a su distribución de audio de vehículos JBL® autorizado una instalación profesional. Para ayudarnos a servirle mejor en el caso de que la caja necesite servicios en garantía, guarde el recibo original de compra y el número de serie.

ADVERTENCIAS Y CONSEJOS PARA LA INSTALACIÓN

CONSEJOS PARA LA INSTALACIÓN

- Lleve siempre puesta protección ocular al usar herramientas.
- Apague todos los componentes de audio y otros dispositivos eléctricos antes de empezar. Desconecte el polo (-) de la batería del vehículo.
- Compruebe los espacios a ambos lados de la superficies de montaje planeada. Asegúrese que los tornillos o cables no pinchen las líneas de freno, líneas de combustible o arneses de cables y que el enrutamiento del cable no interfiera en el funcionamiento seguro del vehículo.
- Al realizar conexiones eléctricas, asegúrese de que están aseguradas y debidamente aisladas.
- Antes de perforar o cortar orificios, utilice un cúter para eliminar la tela o el vinilo sobrante, con el fin de evitar que el material se enganche en la broca de taladro o la sierra.
- No monte los altavoces donde puedan mojarse.

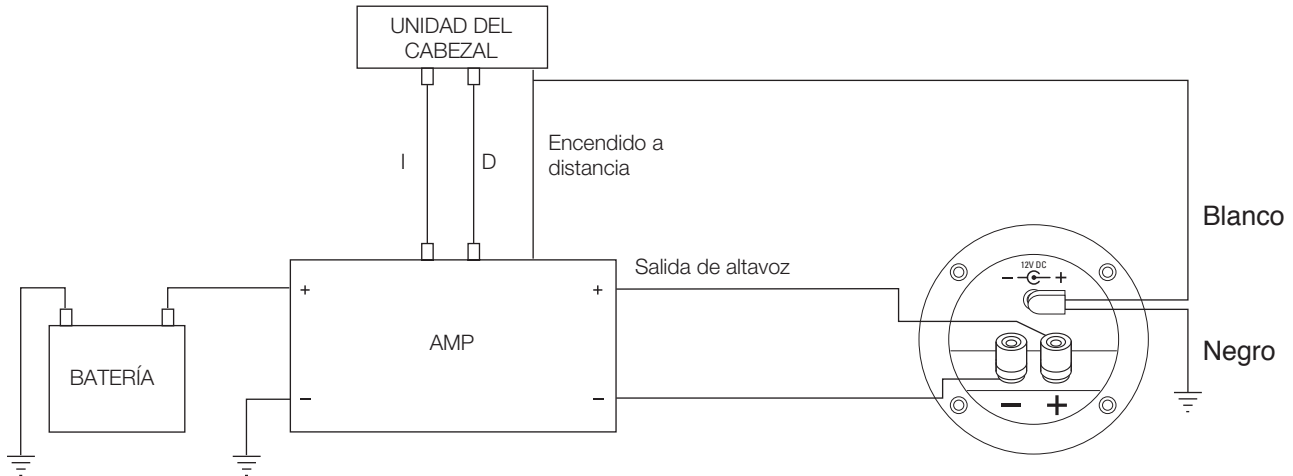
CÓMO SELECCIONAR UNA UBICACIÓN DE MONTAJE PARA LA CAJA

Seleccione una ubicación de montaje que no interfiera con la carga, el asiento posterior plegable o la tapa del maletero. Por lo general, el mejor lugar es una esquina del maletero o la zona de carga. Asegure bien la caja sobre la superficie de montaje cuando la instale.

ADVERTENCIA: Reproducir música a alto volumen en un automóvil puede perjudicar de forma permanente la audición, además de impedirle poder escuchar el tráfico. Se recomienda escucharla a bajo nivel durante la conducción. HARMAN International no acepta ninguna responsabilidad por pérdidas auditivas, lesiones corporales o daños materiales como resultado del uso o abuso de este producto.

CONEXIONES DEL ALTAVOZ

Conecte los terminales + y - de la caja a las salidas del amplificador respetando la polaridad correcta. Utilice cable para altavoces de por lo menos 0,5 mm² (20 AWG) para las conexiones con la caja.



ESPECIFICACIONES

CSX-1400BP

Tipo de altavoz:	Caja BandPass de 12"
Woofer:	12" (300mm)
Manejo de potencia, RMS:	350W
Manejo de potencia, pico:	1400W
Sensibilidad (2,83 V/1 m):	93dB
Intervalo de frecuencias:	45 – 130Hz
Impedancia:	4 Ohm
Dimensiones (Ancho x Alto x Profundidad):	18-3/4" x 16-1/4" x 15-3/8" 475mm x 412mm x 390mm

CUIDADO GENERAL

El altavoz se puede limpiar con un paño húmedo. No utilice limpiadores ni disolventes.

Se requiere un número de serie válido para la cobertura en garantía. Este producto están diseñados para aplicaciones móviles y no están preparados para conectarlos al suministro eléctrico general.



VIELEN DANK FÜR DAFÜR, DASS SIE SICH FÜR DIESES JBL®-PRODUKT ENTSCHEIDEN HABEN!

Dieses Produkt erzeugt großartigen Bassklang aus einem kompakten, einfach zu installierenden Gehäuse. Um optimale Ergebnisse zu erzielen, empfehlen wir, die Installation einem Fachmann anzuvertrauen. Obwohl in dieser Anleitung die Installation der Gehäuse im Allgemeinen erklärt wird, werden keine spezifischen Installationsmethoden angegeben, die möglicherweise für Dein Fahrzeug benötigt werden. Wenn Du nicht über die notwendigen Werkzeuge oder die Erfahrung verfügst, versuche nicht, die Installation selbst durchzuführen. Frage dann bitte bei Deinem autorisierten JBL®-Fahrzeug-Audio-Händler nach einer professionellen Installation. Damit wir Dir im Falle einer Garantieleistung optimal helfen können, bewahre bitte Deine Originalquittung und die Seriennummer sorgfältig auf.

WARNUNGEN UND TIPPS ZUR INSTALLATION

TIPPS ZUR INSTALLATION

- Trage immer Augenschutz wenn Du Werkzeug verwendest.
- Schalte vor Beginn alle Audio-Komponenten und andere elektronische Geräte aus. Entferne das negative (-) Kabel von der Batterie Deines Fahrzeugs.
- Prüfe die Abstände auf beiden Seiten einer geplanten Montagefläche. Achte darauf, dass Schrauben oder Kabel keine Bremsleitungen, Kraftstoffleitungen oder Kabelbäume durchstechen und dass die Kabelführung nicht den sicheren Betrieb des Fahrzeugs beeinträchtigt.
- Achte beim Herstellen von elektrischen Verbindungen darauf, dass diese sicher und korrekt isoliert sind.
- Entferne vor dem Bohren oder Herausschneiden von Löchern stets überflüssiges Abdeckmaterial oder Folien mit einem Taschenmesser, damit diese nicht den Bohrer oder die Säge behindern.
- Montiere die Lautsprecher nicht an einem feuchten Ort.

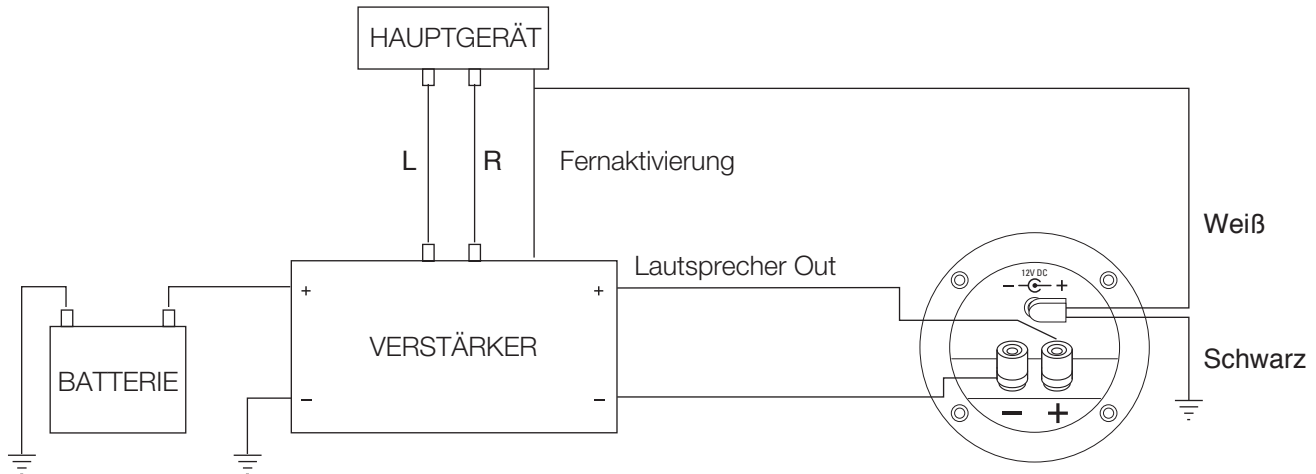
AUSWAHL DES ORTES FÜR DIE MONTAGE DES GEHÄUSES

Wähle einen Ort für die Montage aus, der den Laderaum, die herunterklappbaren Rücksitze oder den Heckdeckel nicht einschränkt. Normalerweise ist eine Ecke im Kofferraum der ideale Ort. Befestige das Gehäuse fest und sicher auf die Montageoberfläche.

WARNUNG: Lautes Abspielen von Musik in einem Fahrzeug kann das Gehör nachhaltig schädigen und Deine Fähigkeiten für die Beachtung der Verkehrsgeräusche einschränken. Wir empfehlen, die Musik beim Fahren nur leise abzuspielen. HARMAN International übernimmt keine Haftung für Hör-, Gesundheits- oder Eigentumsschäden infolge von falscher Nutzung dieses Produkts.

LAUSPRECHERANSCHLÜSSE

Schleife die Anschlüsse + und - an die entsprechenden Ausgänge des Verstärkers an. Beachte dabei die richtigen Polaritäten. Verwende mindestens 0,5mm² (20 AWG) starke Lautsprecherkabel für den Anschluss an das Gehäuse.



TECHNISCHE DATEN

CSX-1400BP

Lautsprechertyp:	BandPass-Gehäuse mit 12"
Tieftöner:	12" (300mm)
Belastbarkeit, RMS:	350W
Belastbarkeit, max.:	1400W
Empfindlichkeit (2,83V/1m):	93dB
Frequenzgang:	45 – 130Hz
Impedanz:	4 Ohm
Abmessungen (L x T x H):	18-3/4" x 16-1/4" x 15-3/8" 475mm x 412mm x 390mm

ALLGEMEINE PRODUKTPFLEGE

Der Lautsprecher sollte immer nur mit einem feuchten Lappen gereinigt werden. Verwende dabei keine Reinigungs- oder Lösungsmittel.

Für den Anspruch auf die Garantieleistungen ist eine gültige Seriennummer erforderlich. Dieses Produkt ist für die Verwendung als mobiles Gerät vorgesehen und darf nicht direkt an ein Stromnetz angeschlossen werden.



GRAZIE PER AVER SCELTO QUESTO PRODOTTO JBL®

Questo prodotto è stato progettato per fornire elevate prestazioni sui bassi con un box compatto, facile da installare. Per ottenere le migliori prestazioni dal tuo box subwoofer, raccomandiamo vivamente di far effettuare l'installazione ad un professionista qualificato. Sebbene le presenti istruzioni spieghino come installare il box subwoofer in senso generale, esse non mostrano in modo specifico i metodi di installazione che potrebbero essere necessari per ciascun singolo veicolo. Se non siete in possesso degli attrezzi o dell'esperienza necessari, non tentate di realizzare l'installazione da soli. Invece, chiedete al vostro rivenditore di car audio JBL® autorizzato di indicarvi un installatore professionale. Per aiutarci a servirti nel migliore dei modi, se il tuo box subwoofer dovesse necessitare di assistenza, ti preghiamo di conservare lo scontrino originale ed il numero di serie.

AVVERTENZE E SUGGERIMENTI PER L'INSTALLAZIONE

SUGGERIMENTI PER L'INSTALLAZIONE

- Quando si usano gli attrezzi, indossare sempre gli occhiali di protezione.
- Spegner tutti i componenti audio e altri dispositivi elettrici prima di cominciare. Scollegare il polo negativo (-) dalla batteria del tuo veicolo.
- Controllare che vi sia spazio libero su entrambi i lati della superficie di montaggio prevista. Accertarsi che le viti o i cavi non forino le linee dei freni, le linee del carburante o i cablaggi e che l'instradamento dei cavi non interferisca con il funzionamento in sicurezza del veicolo.
- Durante la realizzazione delle connessioni elettriche, accertarsi che siano salde e correttamente isolate.
- Prima di trapanare o ritagliare dei fori, utilizzare un taglierino per rimuovere del tessuto indesiderato o plastica, per evitare che il materiale intralci la punta del trapano o la sega.
- Non posizionare diffusori in posti ove possano entrare a contatto con l'acqua.

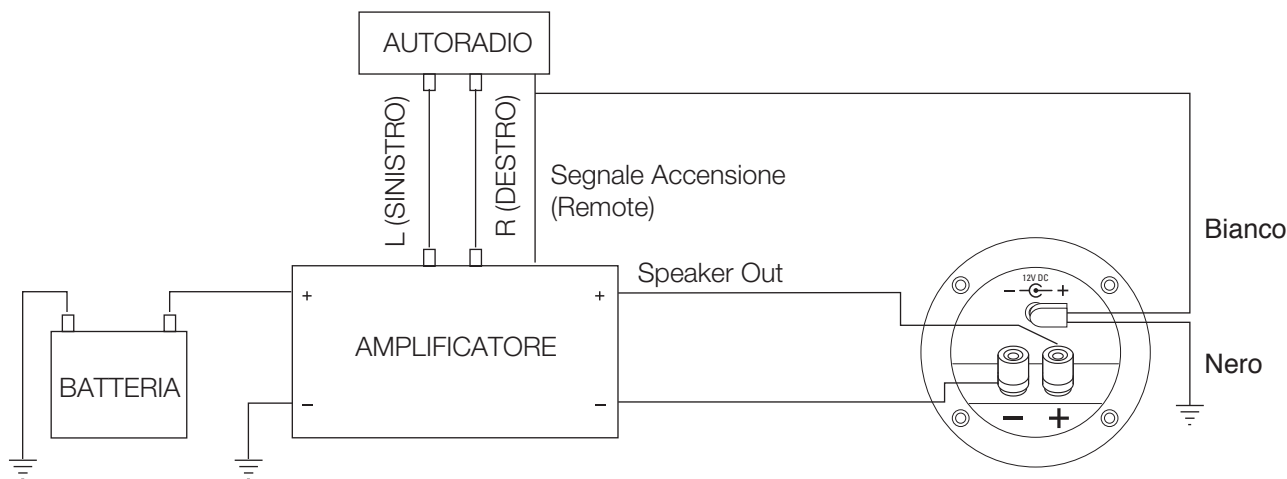
SCelta DELLA POSIZIONE DI MONTAGGIO DEL BOX SUBWOOFER

Scegliere una posizione di montaggio che non interferisca con il carico, con il sedile posteriore ribaltabile o con il cofano del bagagliaio. La posizione migliore è di solito un angolo del bagagliaio o del vano di carico. Montare saldamente il box alla superficie di montaggio.

ATTENZIONE: La riproduzione di musica ad alto volume in auto può provocare danni permanenti all'udito e ostacolare la vostra capacità di sentire il traffico. Si raccomanda l'ascolto a bassi livelli mentre si è alla guida. Harman International non accetta alcuna responsabilità per perdita dell'udito, lesioni personali o danni alle cose in conseguenza dell'uso o dell'uso improprio di questo prodotto.

CONNESSIONI DEI DIFFUSORI

Collegare i terminali + e - sul box subwoofer alle uscite dell'amplificatore, rispettando la giusta polarità. Utilizzare cavi speaker da almeno 0.5mm² (20 AWG) per le connessioni al box subwoofer.



SPECIFICHE

CSX-1400BP

Tipo di diffusore:	Box Passabanda da 12"
Woofer:	12" (300mm)
Tenuta in potenza, RMS:	350W
Tenuta in potenza, picco:	1400W
Sensibilità (2,83 V/1 m):	93 dB
Risposta in frequenza:	45 – 130Hz
Impedenza:	4 ohm
Dimensioni (largh. x alt. x prof.):	18-3/4" x 16-1/4" x 15-3/8" 475mm x 412mm x 390mm

CURA GENERALE

L'altoparlante può essere pulito con un panno umido. Non utilizzare detergenti o solventi.

È necessario un numero di serie valido per la copertura della garanzia. Questo prodotto è stato progettato per applicazioni su autovetture e non è destinato al collegamento alla rete elettrica.



DANK U VOOR DE AANKOOP VAN DIT JBL® PRODUCT

Dit product is ontworpen om geweldige bass-prestaties te leveren in een compacte, gemakkelijk te installeren behuizing. Voor de beste prestaties uit uw behuizing, adviseren wij dat u een gekwalificeerde professional inschakelt voor de installatie. Hoewel deze aanwijzingen uitleggen hoe de behuizing in algemene zin wordt geïnstalleerd, zijn er geen specifieke installatiemethodes die voor uw bepaalde model nodig kunnen zijn. Als u niet over de nodige gereedschappen of ervaring beschikt, niet proberen het apparaat zelf te installeren. Vraag zonnodig uw geautoriseerde JBL® car-audio dealer voor professionele installatie. Om ons te helpen u beter van dienst te kunnen zijn als uw behuizing ooit service onder de garantie vereist, gelieve uw originele aankoopbon en serienummer te bewaren.

INSTALLATIE WAARSCHUWINGEN EN TIPS

TIPS VOOR DE INSTALLATIE

- Draag bij gebruik van gereedschap altijd een veiligheidsbril.
- Alle audio-componenten en andere elektrische apparaten uitschakelen voordat u begint. De negatieve (-) aansluiting loskoppelen van uw autoaccu.
- Controleer de ruimte aan beide zijden van het geplande montagevlak. Zorg ervoor dat de schroeven of kabels geen remleidingen, brandstofleidingen of kabelbundels kunnen beschadigen, en dat de bekabeling de veilige werking van het voertuig niet kan belemmeren.
- Bij het maken van elektrische verbindingen, ervoor zorgen dat deze goed vastzitten en goed zijn geïsoleerd.
- Gebruik voordat u gaat boren zo nodig een stanleymes om bekleding of vinyl te verwijderen om te voorkomen dat de boor in bekleding verstrikt raakt.
- De luidsprekers niet installeren op een plaats waar ze nat kunnen worden.

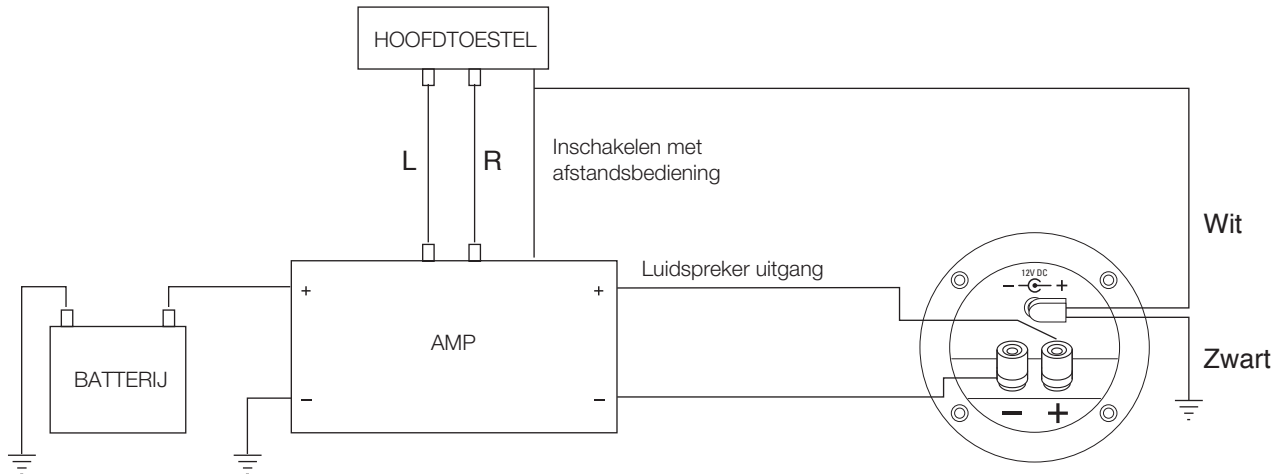
EEN MONTAGE LOCATIE KIEZEN VOOR DE BEHUIZING

Kies een montage locatie die de laadruimte, opklapbare achterbank of kofferbak niet blokkeert. De beste locatie is meestal een hoek van een kofferbak of laadruimte. De behuizing goed vastzetten op het montagevlak.

WAARSCHUWING: Harde muziek spelen in een auto kan uw gehoor permanent beschadigen en ook uw vermogen om het verkeer te horen belemmeren. Zet de muziek op een laag volume tijdens het rijden. HARMAN International aanvaardt geen aansprakelijkheid voor gehoorverlies, lichamelijk letsel of materiële schade als gevolg van gebruik of misbruik van dit product.

LUIDSPREKERAANSLUITINGEN

Sluit de + en - terminals op de behuizing aan op de versterkeruitgangen. Let daarbij op de polariteit. Gebruik luidsprekerdraad van ten minste 0,5mm² (20 AWG) voor de aansluiting op de behuizing.



SPECIFICATIES

CSX-1400BP

Luidsprekertype:	12" BandPass behuizing
Woofer:	300mm (12")
Belastbaarheid (RMS):	350W
Belastbaarheid, piek:	1400W
Gevoeligheid (2.83V/1m):	93dB
Frequentiebereik:	45 – 130Hz
Impedantie:	4 ohms
Afmetingen (W x D x H):	18-3/4" x 16-1/4" x 15-3/8" 475mm x 412mm x 390mm

ALGEMEEN ONDERHOUD

De luidspreker kan worden gereinigd met een vochtige doek. Gebruik geen reinigingsmiddelen of oplosmiddelen.

Een geldig serienummer is vereist voor garantie. Dit product is ontworpen voor mobiele toepassingen en is niet bedoeld voor aansluiting op het lichtnet.



OBRIGADO POR ADQUIRIR UM PRODUTO JBL®

Este produto foi projetado para produzir desempenho excepcional de graves com um gabinete compacto e fácil de instalar. Para obter o melhor desempenho de seu gabinete, recomendamos que ele seja instalado por um profissional qualificado. Embora estas instruções contenham orientações gerais sobre como instalar o gabinete, elas não apresentam métodos específicos de instalação que podem ser necessários para seu veículo. Se não possuir as ferramentas ou a experiência necessária, não tente instalar o produto sozinho. Pergunte ao seu revendedor autorizado de som automotivo JBL® sobre a instalação profissional. Para que possamos atender você melhor em casos onde a a garantia do gabinete precise ser acionada, guarde a nota fiscal da venda e o número de série.

DICAS E ADVERTÊNCIAS SOBRE A INSTALAÇÃO

DICAS DE INSTALAÇÃO

- Mantenha seus olhos sempre protegidos ao usar ferramentas.
- Antes de começar, desligue todos os componentes de som e outros equipamentos elétricos. Desconecte o terminal negativo (-) da bateria do veículo.
- Verifique o espaço disponível dos dois lados da superfície de montagem. Nunca permita que os parafusos ou fios perfurem cabos de freio, dutos de combustível ou suportes de fios ou que a fiação interfira na utilização do veículo com segurança.
- Ao fazer conexões elétricas, verifique se estão seguras e bem isoladas.
- Antes de fazer buracos com ferramentas manuais ou furadeira, retire os restos de tecido ou vinil com uma faca para evitar que esses materiais se agarrem em brocas ou serras.
- Não instale os alto-falantes onde eles possam se molhar.

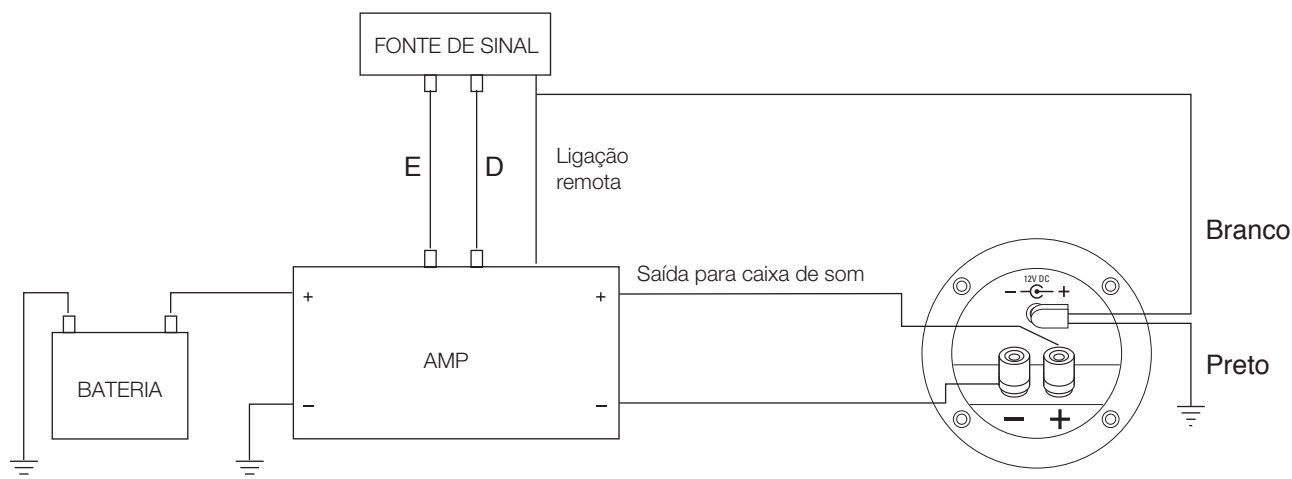
SELECIONANDO UM LOCAL PARA MONTAR O GABINETE

Selecione um local de montagem que não interfira no bagageiro, na inclinação do banco traseiro ou na tampa do porta-malas. O melhor local geralmente é um canto do porta-malas ou do bagageiro. Monte o gabinete bem fixado à superfície escolhida.

ATENÇÃO: Ouvir som alto em um automóvel pode danificar permanentemente sua audição ou prejudicar sua capacidade de ouvir o trânsito. Recomenda-se manter o volume baixo ao dirigir. A HARMAN International não assumirá nenhuma responsabilidade por perda auditiva, lesão corporal ou danos à propriedade causados pelo uso incorreto deste produto.

CONECTANDO A CAIXA DE SOM

Conecte os terminais + e - do gabinete às saídas do amplificador observando a polaridade correta. Use fio de alto-falante com bitola de pelo menos 0,5 mm² (20 AWG) para as conexões com o gabinete.



ESPECIFICAÇÕES

CSX-1400BP

Tipo de caixa de som:	Gabinete BandPass de 12"
Woofers:	12" (300mm)
Capacidade de potência (RMS):	350W
Capacidade de potência (pico):	1400W
Sensibilidade (2,83 V/1 m):	93dB
Resposta de frequência:	45 a 130 Hz
Impedância:	4 Ohms
Dimensões (L x P x A):	18-3/4" x 16-1/4" x 15-3/8" 475mm x 412mm x 390mm

CUIDADOS GERAIS

Para limpar a caixa de som, use um pano úmido e nunca utilize produtos de limpeza ou solventes.

A cobertura da garantia requer um número de série válido. Este produto foi projetado para aplicações móveis e não para ser conectado à rede elétrica.



TAKK FOR AT DU VALGTE DETTE JBL®-PRODUKTET

Dette produktet er designet for å levere god bassytelse fra et kompakt, lettmontert kabinett. For å få best mulig ytelse fra kabinettet, anbefaler vi på det sterkeste at du overlater monteringen til en dyktig fagperson. Selv om disse instruksjonene forklarer hvordan du monterer kabinettet i en generell forstand, viser de ikke spesifikke monteringsmetoder som kan være nødvendig for det aktuelle kjøretøyet.

Hvis du ikke har de nødvendige verktøyene eller erfaringen, ikke forsøk å montere det selv. I stedet må du spørre en autorisert JBL®-bilstereoforhandler om profesjonell montasje. For å hjelpe oss gi deg bedre service, i tillegg kabinettet noensinne trenger en garantiservice må du ta vare på kvitteringen og serienummeret.

MONTERINGSADVARSLER OG TIPS

TIPS FOR MONTERING

- Bruk alltid vernebriller når du bruker verktøy.
- Slå av alle lydkomponenter og andre elektriske apparater før du begynner. Koble den negative (-) ledningen fra bilens batteri.
- Sjekk klaringer på begge sider av en planlagt monteringsflate. Vær sikker på at skruene eller ledningene ikke vil punktere bremseslanger, drivstoffrør eller ledningsnett, og at ledningens ruting vil ikke påvirke sikker drift av kjøretøyet.
- Når du foretar elektriske tilkoblinger, sørg for at de er sikre og riktig isolert.
- Før boring eller kutting av hull, bruk en tapetkniv til å fjerne uønsket stoff eller vinyl, for å hindre materiale fra hekte seg fast i en borekrone eller sag.
- Ikke monter høyttalerne der de vil bli våt.

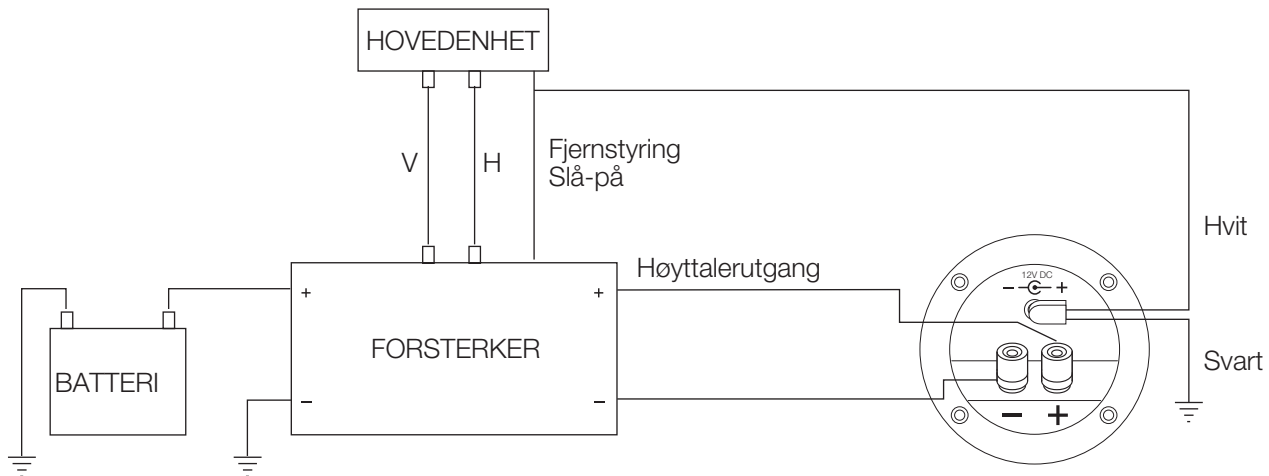
VELGE PLESS TIL Å MONTERE KABINETTET

Velg et monteringssted som ikke forstyrrer last, det nedfellbare baksetet eller bagasjelokket. Den beste plasseringen er vanligvis et hjørne av bagasjerommet. Monter kabinettet på en sikker måte på monteringsflaten.

ADVARSEL: Å spille høy musikk i en bil kan gi varige hørselsskader samt hindre din evne til å høre trafikken. Det anbefales at du lytter til lave nivåer under kjøring. Harman International påtar seg intet ansvar for hørselstap, personskade eller materielle skader som følge av bruk eller misbruk av dette produktet.

HØYTTALERTILKOBLINGER

Koble + og - terminalene på kabinettet til forsterkerens utganger, observer riktig polaritet. Bruk minst 0,5 mm² (20 AWG) høyttalerledning for å koble til kabinettet.



SPESIFIKATIONS

CSX-1400BP

Høyttalertype:	12" Båndpass-kabinett
Basselement:	12" (300mm)
Effekthåndtering, RMS:	350W
Effekthåndtering, peak:	1400W
Følsomhet (2,83 V/1m):	93dB
Frekvensrespons:	45 – 130Hz
Impedans:	4 ohms
Mål (L x D x H):	18-3/4" x 16-1/4" x 15-3/8" 475mm x 412mm x 390mm

GENERELL OMSORG

Høyttaleren kan rengjøres med en fuktig klut. Ikke bruk rengjøringsmidler eller løsemidler.

Et gyldig serienummer er nødvendig for dekning av garanti. Dette produktet er utviklet for mobile applikasjoner, og er ikke beregnet for tilkobling til strømmettet.



KIITÄMME TEITÄ TÄMÄN JBL®-TUOTTEEN VALINNASTA

Tämä tuote on suunniteltu tuottamaan loistavaa bassoääntä pienestä kotelon koosta joka on helppo asentaa. Saadaksesi aikaan parhaan suorituskyvyn kotelostasi, suosittelemme että asennuksen suorittaa ammattilainen. Vaikka nämä ohjeet selittävät sinulle miten voit asentaa kotelon yleisellä tasolla, ne eivät tuo ilmi erityisiä asennustapoja, joita mahdollisesti lisäksi vaaditaan suurissa määrin nimenomaiseen ajoneuvoosi. Jos sinulla ei ole tarvittavia välineitä tai kokemusta, älä yritä suorittaa asennusta itse. Sen sijaan pyydä JBL® ajoneuvojen äänilaitteiden jälleenmyyjää koskien ammattimaista asennusta. Jotta voimme palvella sinua paremmin, mikäli kotelosi koskaan edellyttää takuuhuoltoa, säilytä alkuperäinen ostokuitti ja sarjanumero.

VAROITUKSIA JA VINKKEJÄ KOSKIEN ASENNUSTA

ASENNUSVINKKEJÄ

- Käytä ehdottomasti silmäsuojia työkaluja käytettäessä.
- Sammuta kaikki äänikomponentit ja muut sähkölaitteet ennen aloittamista. Irrota miinuskaapelin (-) johto autosi akusta.
- Tarkista turvavälit suunnitellun asennuspinnan molemmilla puolilla. Varmista, että ruuvit tai johdot eivät riko jarruputkia, polttoaine- tai johtosuojia tai että johtojen reititys ei häiritse ajoneuvon turvallista käyttöä.
- Sähkökytkentöjä tehdessä, varmista että ne ovat vahvasti kiinni ja asianmukaisesti eristettyjä.
- Ennen reikien leikkaamista tai puhkomista, käytä yleisveistä poistaaksesi halutun kankaan tai vinylin, pitääksesi materiaalin tarttumasta kiinni poraan tai sahaan.
- Älä kiinnitä kaiuttimia tilaan jossa ne voivat kastua.

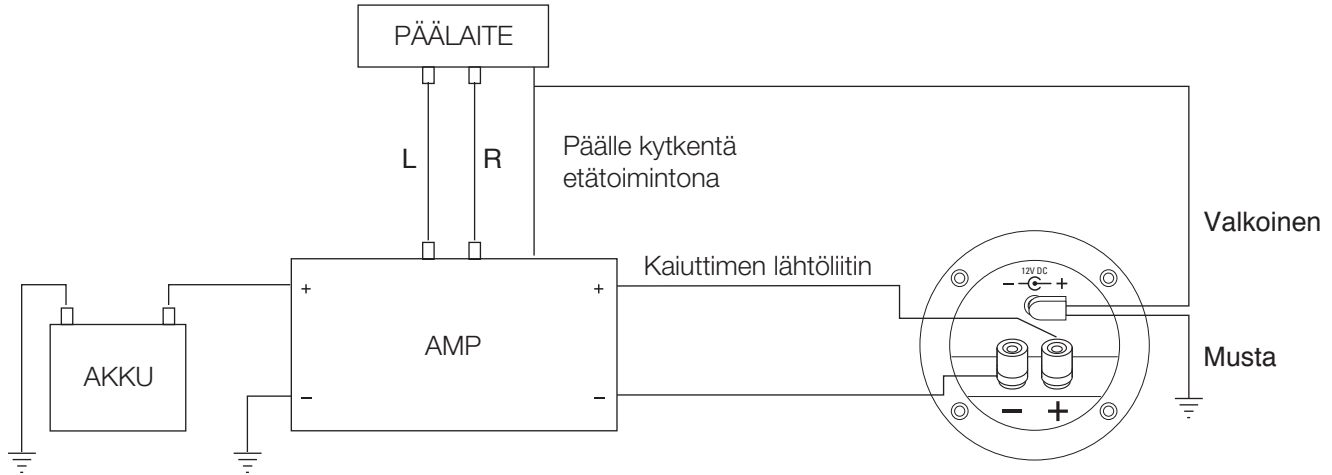
KOTELON ASENNUSPAIKAN VALINTA

Valitse asennuspaikka, joka ei tuota häiriötä lastattaville tavaroille, taittuva takaistuvin tai tavaratilan kansi. Paras paikka on tavallisesti tavaratilassa tai tavaratilan nurkassa. Kiinnitä kotelo tukevasti kiinnityspintaan.

VAROITUS: Musiikin soitto autossa suurella äänenvoimakkuudella voi pysyvästi vahingoittaa kuuloa ja haitata liikenteen kuulemistä. Kuuntelu alhaisella tasolla ajettaessa on suositeltavaa. HARMAN International ei omaa mitään vastuuta kuulon menetyksen, fyysisen vammautumisen, tai omaisuusvahingon osalta joka johtuu tämän tuotteen käytöstä tai väärinkäytöstä.

KAIUTTIMEN LIITÄNTÄ

Kytke + ja - liittimet koteloon vahvistimen lähtöihin tarkistaen napojen oikeellisuus. Käytä vähintään 0,5 mm² (20 AWG) -kaiutinjohtoa kotelon yhteyksiä varten.



TIEDOT

CSX-1400BP

Kaiuttimen tyyppi:	12" BandPass - sisältö
Bassokaiutin:	12" (300mm)
Tehonsieto, RMS:	350W
Tehonsieto, huippu:	1400W
Herkkyys (2,83 V/1 m):	93dB
Taajuusvaste:	45 – 130Hz
Impedanssi:	4 ohmia
Mitat (P x S x K):	18-3/4" x 16-1/4" x 15-3/8" 475mm x 412mm x 390mm

YLEISET HUOLTOTOIMENPITEET

Kaiutin voidaan puhdistaa kostealla liinalla. Älä käytä puhdistusaineita tai liuottimia.

Kelvollinen sarjanumero vaaditaan takuuta varten. Tämä tuote on suunniteltu mobiilisovelluksille eikä näitä ole tarkoitettu liitettäväksi tehonsyöttöön.



TAK FOR DIT VALG AF DETTE JBL®-PRODUKT

Dette produkt er blevet designet til at levere enestående basydelse fra et kompakt kabinet, der er nemt at installere. Med henblik på at få den bedst mulige ydelse ud af dit kabinet anbefaler vi kraftigt, at du overlader installation til fagfolk. Selvom disse instruktioner overordnet forklarer, hvordan du installerer kabinettet, omtaler de ikke specifikke installationsmetoder, der kan være påkrævet for netop dit køretøj. Hvis du ikke har de nødvendige værktøjer eller den nødvendige erfaring, bør du ikke selv forsøge på at installere produktet. Bed i stedet din autoriserede JBL®-billydforhandler om at foretage en professionel installation. Med henblik på at sikre at dit kabinet modtager garantiservice, hvis det skulle blive nødvendigt, bedes du opbevare den oprindelige salgskvittering og notere serienummeret.

ADVARSLER OG TIPS VEDR. INSTALLATION

INSTALLATIONSTIPS

- Benyt altid øjenværn ved brug af værktøjer.
- Sluk for alle lydkomponenter og øvrige elektriske enheder, før du går i gang. Afbryd den negative (-) pol fra køretøjets batteri.
- Kontroller frirummet på begge sider af en planlagt monteringsoverflade. Sørg for, at ingen skruer eller ledninger kan punktere bremseserø, brændstofslinger eller ledningsnet, og at kabelføringen ikke forstyrrer sikker drift af køretøjet.
- Når du foretager elektriske tilslutninger, skal du sørge for, at de er sikre og korrekt isolerede.
- Før boring og udskæring af huller skal du bruge en hobbykniv til at fjerne uønsket tekstil eller vinyl, således at materialet ikke vikles ind i en borebit eller en sav.
- Monter ikke højttalerne et sted, hvor de bliver våde.

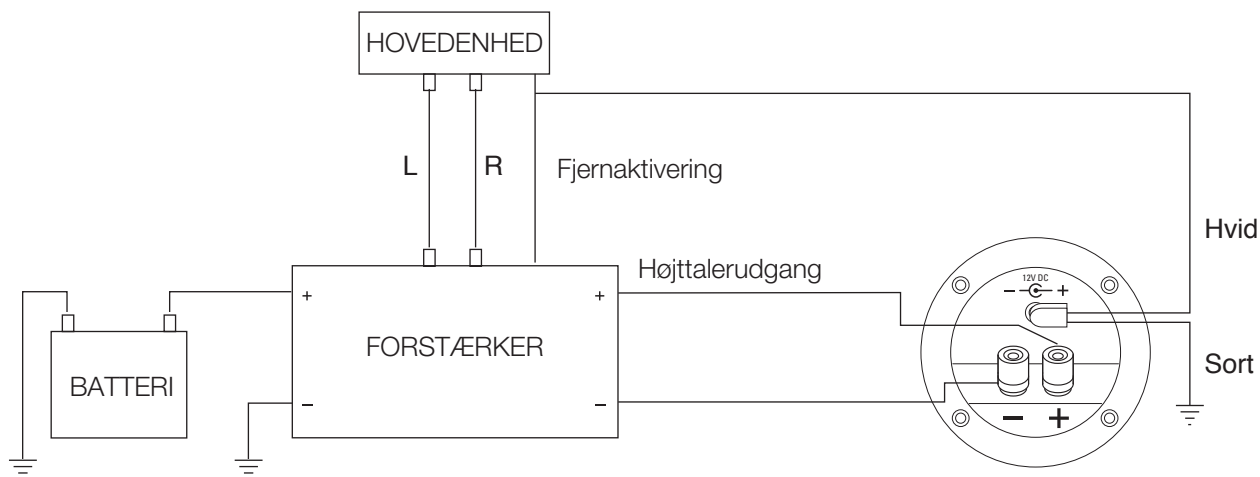
VALG AF MONTERINGSSTED TIL KABINETTET

Vælg et monteringssted, der ikke er i vejen for bagage, det sted, hvor bagsædet foldes ned, eller bagagerumskappen. Det bedste sted er normalt i et hjørne af bagagerummet. Monter omhyggeligt kabinettet på monteringsoverfladen.

ADVARSEL: Afspilning af høj musik i en bil kan skade din hørelse permanent og forhindre dig i at høre trafikken. Lytning ved lave niveauer anbefales. HARMAN International påtager sig intet ansvar for høreskader, kvæstelser eller tingskade som resultat af brug eller misbrug af dette projekt.

HØJTTALERTILSLUTNINGER

Slut terminalerne + og – på kabinettet til forstærkerens udgange, og sørg for at vende polerne korrekt. Brug et højttalerkabel på mindst 0,5 mm² (20 AWG) til tilslutningerne til kabinettet.



SPECIFIKATIONER

	CSX-1400BP
Højttalertype:	12" BandPass-kabinet
Woofer:	12" (300 mm)
Effekthåndtering, RMS:	350W
Effekthåndtering, spidsbelastning:	1.400W
Følsomhed (2,83 V/1 m):	93 dB
Frekvensområde:	45-130 Hz
Impedans:	4 ohm
Mål (L x D x H):	18-3/4" x 16-1/4" x 15-3/8" 475mm x 412mm x 390mm

OVERORDNET VEDLIGEHOLDELSE

Højttaleren kan rengøres med en fugtig klud. Benyt ikke rengørings- eller opløsningsmidler.

Der kræves et gyldigt serienummer ved garantidækning. Dette produkt er designet to mobil-apps og er ikke beregnet til tilslutning til lysnettet.



TACK FÖR ATT DU VALDE EN PRODUKT FRÅN JBL®

Denna produkt har designats för att ge bra basåtergivning från en kompakt, lättinstallerad låda. För att få bästa resultat från din nya högtalare rekommenderar vi starkt att du låter en utbildad tekniker sköta installationen. Dessa instruktioner beskriver allmänt hur du installerar högtalaren men beskriver inte de specifika installationssätt som kan krävas för just ditt fordon. Om du inte har de verktyg och den erfarenhet som krävs för installationen ska du undvika att göra den själv. I stället kan du be din auktoriserade JBL®-återförsäljare om hjälp med installationen. För att vi ska kunna ge dig bättre service vid garantifrågor ska du behålla ditt inköpskvitto och serienumret.

VARNINGAR OCH TIPS FÖR INSTALLATIONEN

TIPS FÖR INSTALLATION

- Använd alltid skyddsglasögon vid arbete med verktyg.
- Stäng av alla ljudkomponenter och andra elektriska enheter innan du börjar. Koppla från den negativa (-) polen från bilbatteriet.
- Kontrollera fri yta på båda sidor om den tänkta monteringsplatsen. Var noga med att skruvar eller kablar inte tar håll på bromsrör, bränsleledningar eller kabelskydd och att kabeldragningen inte påverkar fordonets säkerhet.
- När du gör elektriska installationer ska du säkerställa att kablarna är ordentligt isolerade.
- Innan du borrar eller skär hål ska du använda en kniv och ta bort extra tyg eller vinyl så att material inte fastnar i borr eller såg.
- Montera inte högtalarna så att de kan utsättas för väta.

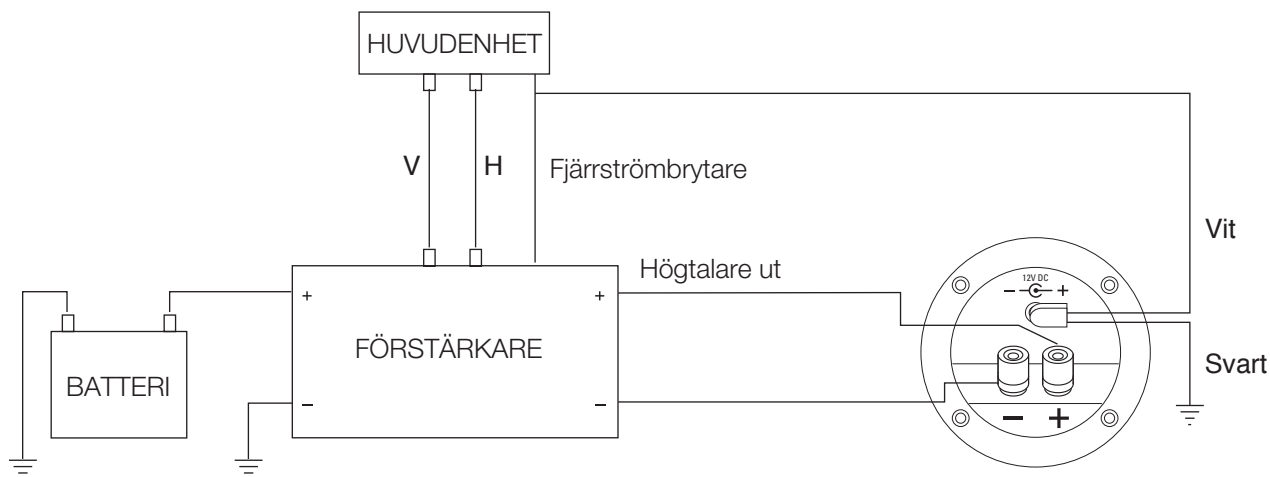
VÄLJA PLATS FÖR LÅDAN

Välj en monteringsplats som inte är i vägen för last, nedfällbart baksäte eller baklucka. Bästa platsen är oftast ett hörn av bagageutrymmet eller lastutrymmet. Säkra lådan ordentligt på ytan.

WARNING: Spelar du musik högt i bilen kan det hindra att du hör omgivande trafik och permanent skada din hörsel. Vi rekommenderar att lyssna på låg volym under körning. HARMAN International har inget ansvar för hörselskador, kropps- eller egendomsskador som kan uppkomma på grund av användning eller missbruk av denna produkt.

HÖGTALARANSLUTNINGAR

Anslut + och – terminalerna på lådan till förstärkarens utgångar, se till att polariteten blir rätt. Använd högtalarkabel som är minst 0,5 mm² (20 AWG) för anslutning till lådan.



SPECIFIKATIONER

CSX-1400BP

Högtalartyp:	12-tums BandPass-låda
Woofer:	300 mm (12 tum)
Effekt (RMS):	350W
Effekt (Peak):	1400W
Känslighet @ 2,83 V/1 m:	93 dB
Frekvensomfång:	45-130 Hz
Impedans:	4 ohm
Dimensioner (B x D x H):	18-3/4" x 16-1/4" x 15-3/8" 475mm x 412mm x 390mm

ALLMÄN SKÖTSEL

Högtalaren kan rengöras med en fuktad trasa. Använd inga rengörings- eller lösningsmedel.

Det krävs ett giltigt serienummer för garantitäckning. Denna produkt är avsedd för mobila applikationer och inte för anslutning till vanliga elnätet.



DZIĘKUJEMY ZA WYBRANIE PRODUKTU JBL®

Produkt ten został opracowany, aby zapewnić wydajne basy przy użyciu kompaktowej, łatwej w montażu obudowy. Aby w pełni wykorzystać potencjał obudowy, zalecamy powierzenie montażu wykwalifikowanej osobie. Chociaż poniższe instrukcje zawierają ogólne informacje dotyczące montażu obudowy, nie wskazują dokładnej metody wymaganej dla danego pojazdu. W przypadku braku niezbędnych narzędzi lub doświadczenia nie należy samemu podejmować się montażu. Proszę skontaktować się z autoryzowanym dilerem samochodowych systemów audio JBL® w celu omówienia opcji profesjonalnego montażu. Aby pomóc nam w świadczeniu wysokiej jakości usług, proszę zachować oryginalny paragon/rachunek i numer seryjny na wypadek, gdyby obudowa wymagała naprawy gwarancyjnej.

OSTRZEŻENIA I PORADY DOT. MONTAŻU

PORADY DOT. MONTAŻU

- Zawsze stosować środki ochrony oczu podczas korzystania z narzędzi.
- Przed rozpoczęciem wyłączyć wszystkie elementy systemu audio i inne urządzenia elektryczne. Odłączyć ujemny (-) kabel od akumulatora pojazdu.
- Sprawdzić, czy po obu stronach powierzchni montażu jest wolne miejsce. Proszę upewnić się, że śruby lub przewody nie przerwą przewodów hamulcowych lub paliwowych ani wiązek przewodów, a okablowanie nie przeszkodzi w bezpiecznym korzystaniu z pojazdu.
- Wykonując połączenia elektryczne, należy upewnić się, że przewody są odpowiednio zabezpieczone i izolowane.
- Przed wierceniem lub wycinaniem otworów należy użyć noża introligatorskiego do usunięcia niechcianych kawałków tkaniny lub winylu, aby materiał nie zaczepiał się o wiertło lub piłę.
- Nie montować głośników w miejscu, w którym mogą ulec zmożeniu.

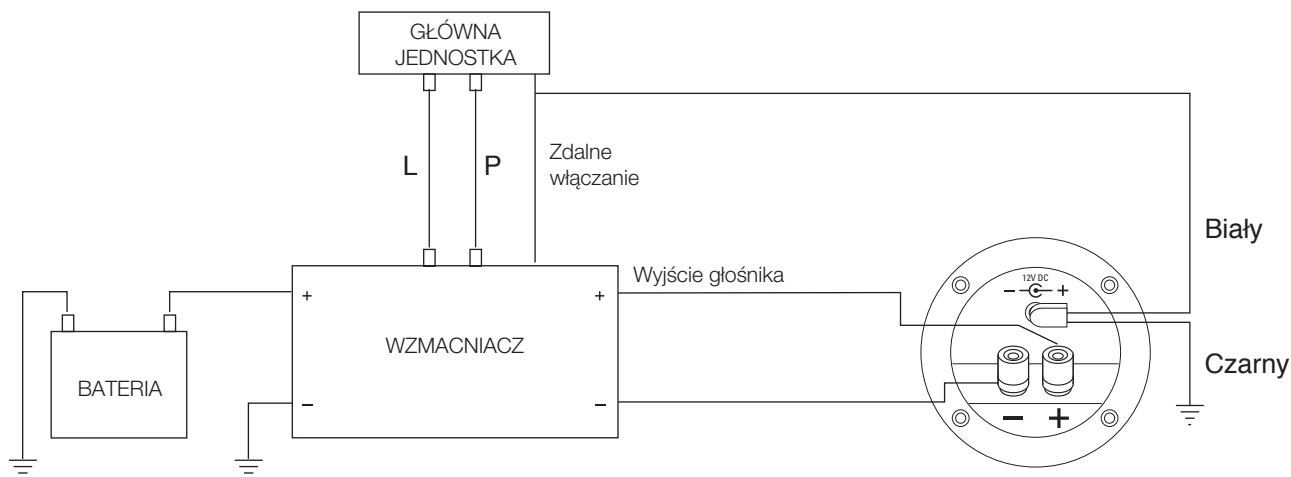
WYBÓR MIEJSCA NA MONTAŻ OBUDOWY

Obudowę należy zamontować w miejscu, w którym nie będzie kolidować z ładunkiem, rozkładanym tylnym siedzeniem lub pokrywą bagażnika. Zazwyczaj najlepszym miejscem jest narożnik bagażnika lub przestrzeni ładunkowej. Bezpiecznie zamontować obudowę na powierzchni montażowej.

OSTRZEŻENIE: Odtwarzanie głośnej muzyki w pojeździe może trwale uszkodzić słuch i tłumić odgłosy ruchu ulicznego. Podczas prowadzenia zaleca się słuchać muzyki na niskich poziomach głośności. HARMAN International nie ponosi odpowiedzialności za utratę słuchu, uszkodzenia ciała lub mienia powstałe w wyniku używania lub niewłaściwego używania niniejszego produktu.

PODŁĄCZENIE GŁOŚNIKA

Podłączyć terminale + i – na obudowie do wyjść wzmacniacza, zwracając uwagę na odpowiednią biegunowość. W celu podłączenia do obudowy użyć przewodu głośnikowego o przekroju przynajmniej 0,5 mm² (20 AWG).



SPECYFIKACJE

CSX-1400BP

Typ głośnika:	12" obudowa BandPass
Woofer:	12" (300mm)
Obciążalność (RMS):	350W
Obciążalność (szczytowa):	1400W
Wrażliwość (2,83V/1m):	93dB
Pasma przenoszenia:	45 – 130Hz
Impedancja:	4 omy
Wymiary (szer. x gł. x wys.):	18-3/4" x 16-1/4" x 15-3/8" 475mm x 412mm x 390mm

OGÓLNE PORADY DOT. KONSERWACJI

Głośnik można czyścić mokrą szmatką. Nie używać środków czyszczących ani rozpuszczalników.

Do realizacji gwarancji wymagany jest poprawny numer seryjny. Produkt został opracowany jako urządzenie przenośne i nie powinien być podłączany do sieci elektrycznej.